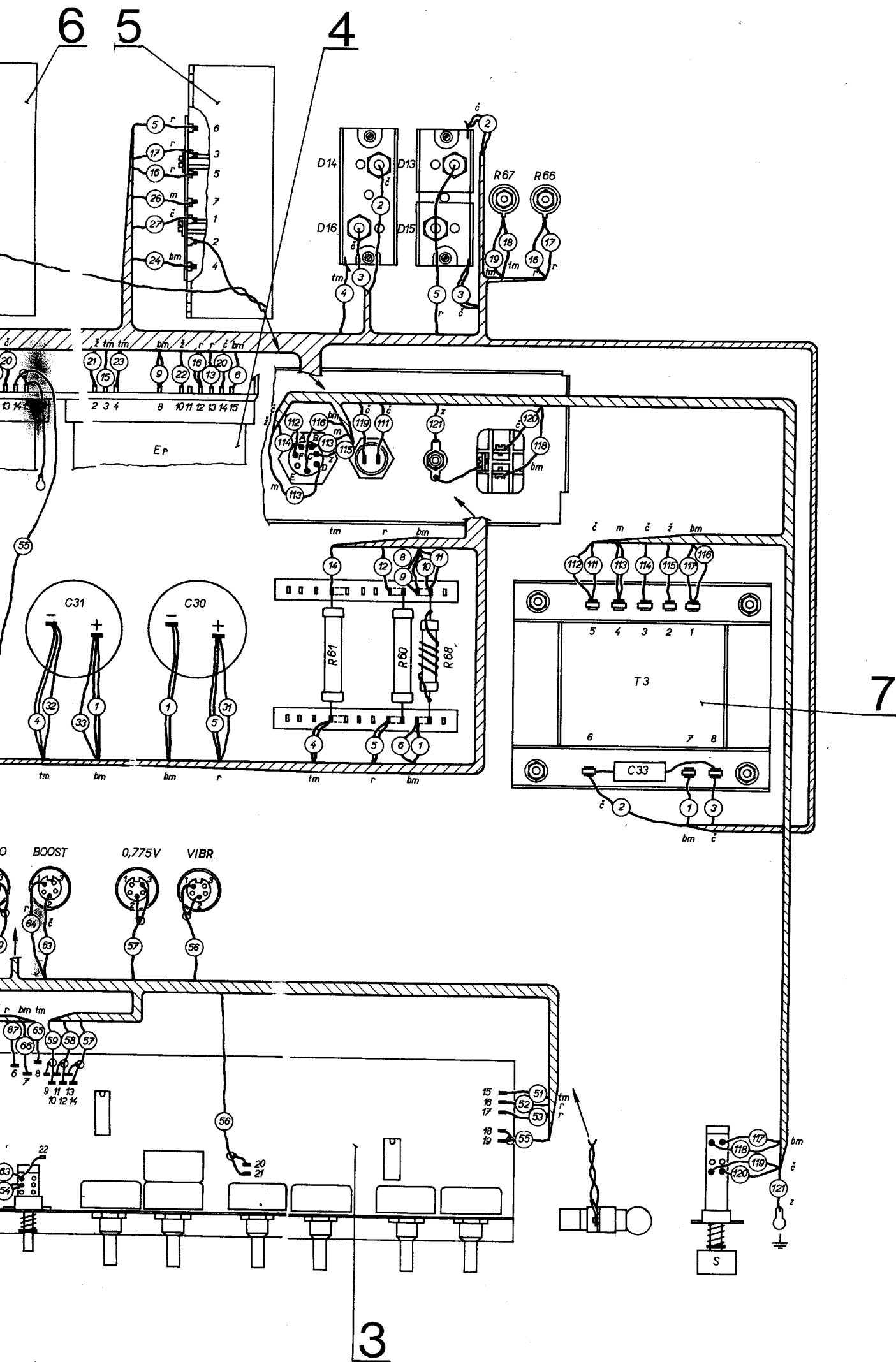
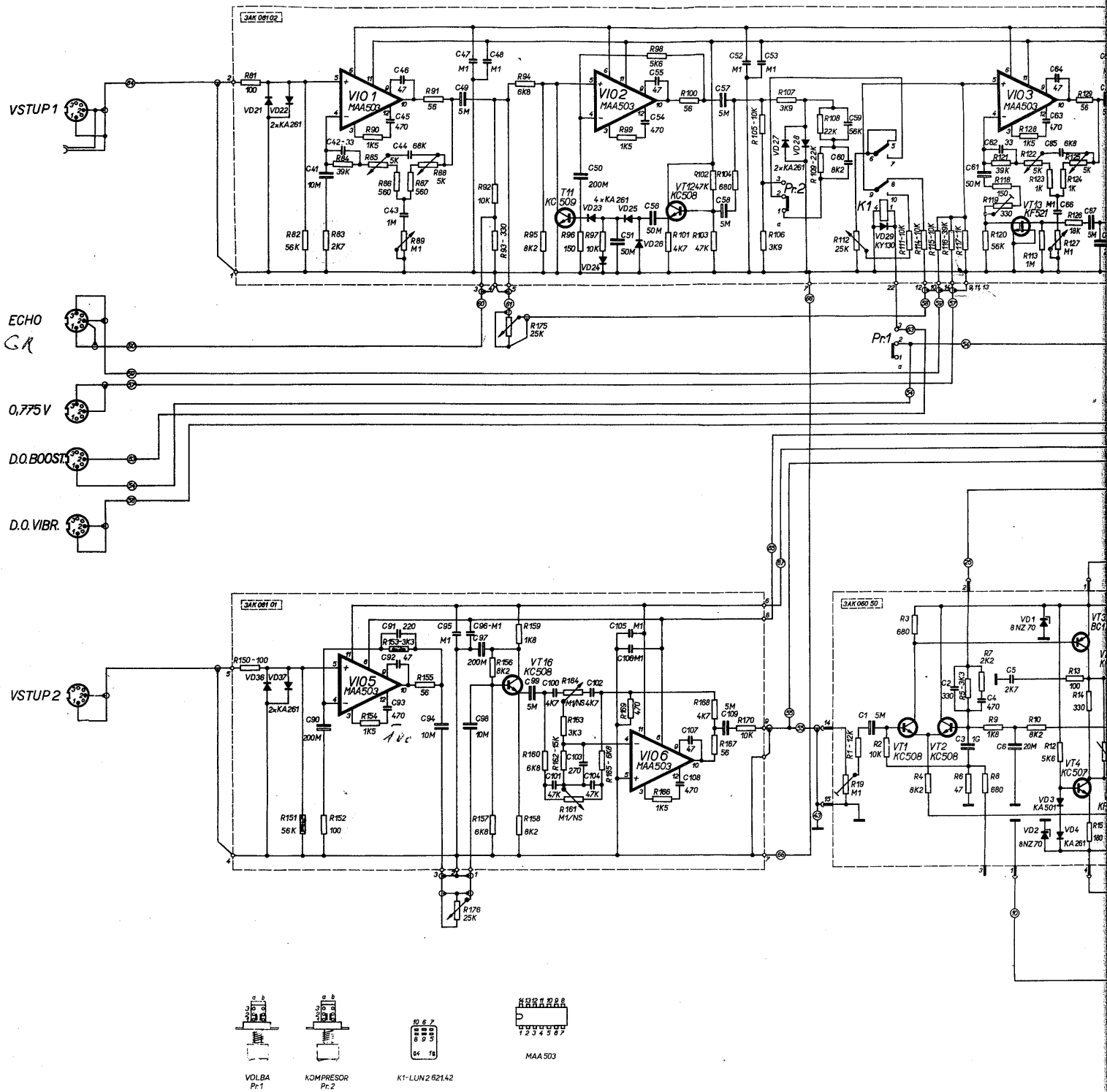


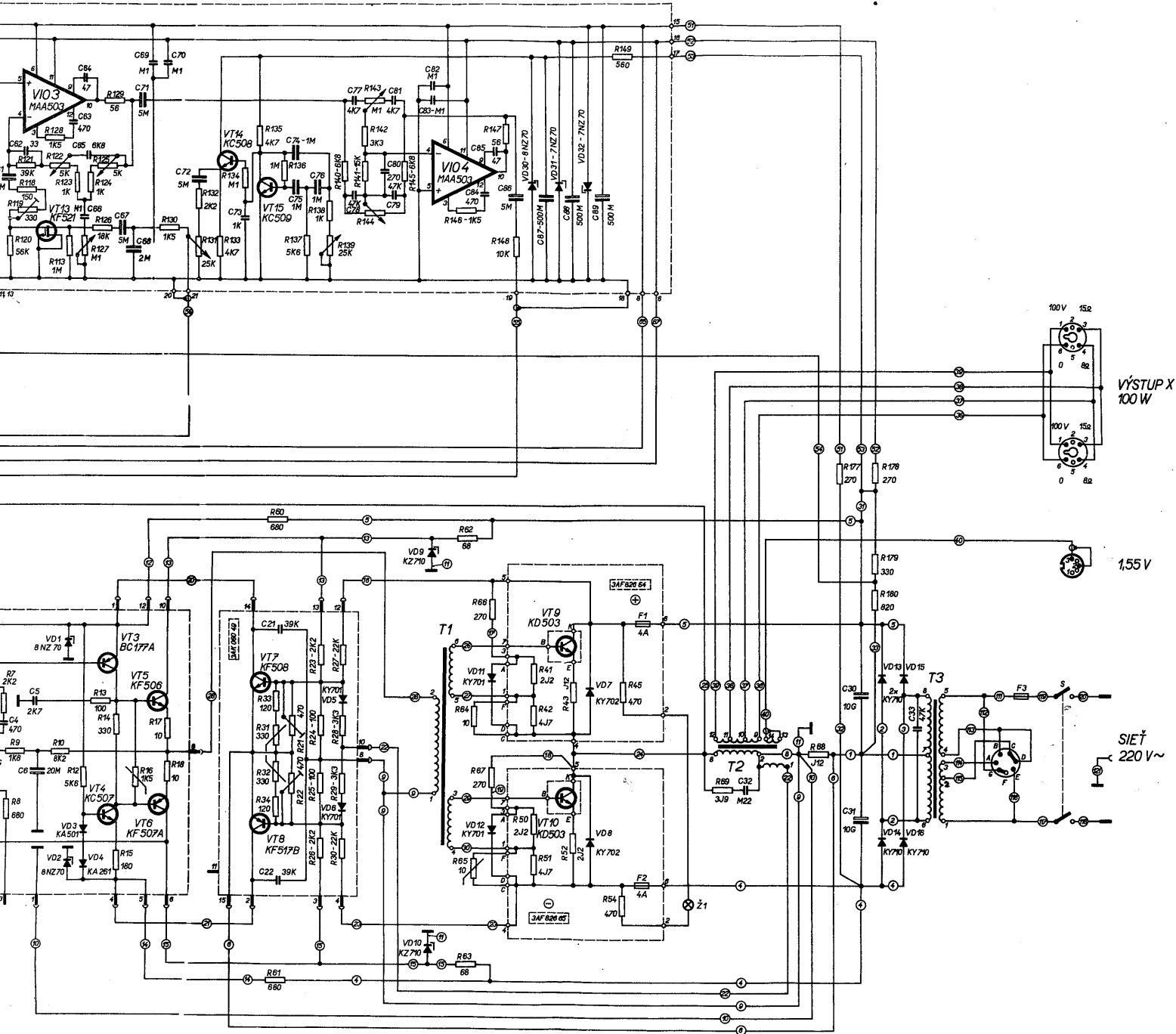
Obr. 17. Kabelová forma + náhradní díly

- PŘÍLOHA II.





Obr. 16. Elektrické schéma zapojení



é schéma zapojení ASO 500 - PŘÍLOHA I.