

**ЛАБОРАТОРИЯ
„ЮНЫЙ ЭЛЕКТРОНИК“**

(ЮЭ-50)

РУКОВОДСТВО ПО ЭКСПЛУАТАЦИИ

Издание третье

ПРЕДИСЛОВИЕ

Настоящий радиоконструктор предназначен для начинающих радиолюбителей и школьников старших классов. С его помощью можно собирать простейшие схемы автоматических, усилительных и радиоприемных устройств.

Характерной его особенностью является то, что для выполнения монтажных работ не требуется ни паяльник, ни какой-либо другой инструмент. Для каждого эксперимента в руководстве по эксплуатации приведены принципиальная электрическая схема и таблица соединений, согласно которым радиоэлементы соединяются между собой.

© ВПНИ «Электронстандарт», 1982

Ответственный редактор *Г. С. Стерин*

Редактор *Л. А. Степанова*

Технический редактор *Н. Е. Меркурьева*

Корректоры *Т. В. Белова*
и *А. В. Клементьева*

Обложка художника *С. В. Жувеского*

Сдано в набор 15/IX-81 г. Подписано к печати 18/I-82 г. Печ. л. 5,25
Уч.-изд. л. 4,75 Бесплатно Тираж 10 000 экз. Изд. № 493 Зак. 967

M12926

Зак. 967

— 3 —

ЭЛЕКТРИЧЕСКАЯ ЦЕПЬ

Электрической цепью называют совокупность источников и потребителей электрической энергии, соединенных с помощью проводников электрического тока определенным образом. Наиболее простой электрической цепью является соединенные между собой батарея — источник электроэнергии и лампа накаливания — потребитель электроэнергии (рис. 1).

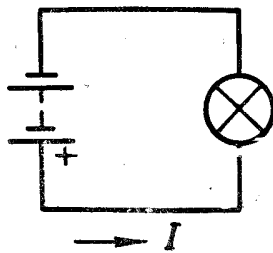


Рис. 1

Источники и потребители электроэнергии называются элементами электрической цепи.

ЭЛЕМЕНТЫ ЭЛЕКТРИЧЕСКОЙ ЦЕПИ

Резистор. Одним из основных элементов электронных устройств является резистор. Резистор — это элемент, обладающий электрическим сопротивлением. Единицей измерения сопротивления является ом (Ом). Производные единицы: килоом (кОм), равный 1000 Ом, мегаом (МОм), равный 1000 кОм или 1 000 000 Ом.

Резистор, сопротивление которого неизменно под воздействием внешних факторов, называется постоянным. На электрической схеме постоянный резистор обозначается согласно рис. 2.

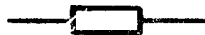


Рис. 2

При протекании электрического тока через резистор последний нагревается. Степень нагрева (рассеиваемая мощность) зависит от величины протекающего тока и выражается следующей формулой:

$$P = RI^2, \quad (1)$$

где P — мощность, рассеиваемая резистором, ватт (Вт);
 R — сопротивление резистора, ом (Ом);
 I — ток, протекающий через резистор, ампер (А).

Переменный резистор. Кроме постоянных, существуют резисторы, сопротивление которых можно изменять в определенных пределах вручную. Обозначение переменного резистора на электрической схеме дано на рис. 3.



Рис. 3

Сопротивление между выводами 1 и 3 у такого резистора неизменно, а между выводами 1 (или 3) и 2 изменяется.

Фоторезистор. Наряду с постоянными резисторами и резисторами, регулируемые вручную, существует целый ряд резисторов, автоматически изменяющих свои параметры под влиянием внешних воздействий. Один из них — фоторезистор. Светочувствительный материал, являющийся основой фоторезистора, способен изменять свое сопротивление под воздействием внешней освещенности, причем, чем больше освещенность, тем меньше величина сопротивления. На электрической схеме резистор обозначается согласно рис. 4.

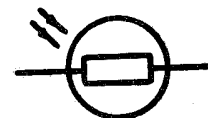


Рис. 4

Конденсатор. Конденсатором называется устройство, состоящее из двух (или нескольких пар) близко расположенных металлических пластин, между которыми находится изоляционный материал — диэлектрик. Важнейшее свойство конденсатора — способность накапливать электрическую энергию. Конденсатор оказывает переменному току сопротивление тем меньше, чем больше частота тока и емкость конденсатора.

В зависимости от конструкции и материалов, из которых изготовлен конденсатор, он может накапливать большее или меньшее количество энергии. Емкость конденсатора находится в определенной зависимости от размера пластин, расстояния между ними и

свойств находящегося между ними диэлектрика. Изображение конденсатора на электрических схемах дано на рис. 5, а.

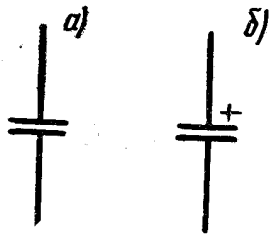


Рис. 5

Роль диэлектрика в электролитическом конденсаторе выполняет тончайшая окисная пленка, образующаяся в результате особого электрохимического процесса на металлической обкладке конденсатора. В качестве второй обкладки используется жидкий электролит, которым пропитана пористая бумажная лента. Из-за того, что слой диэлектрика очень тонок, емкость электролитического конденсатора, по сравнению с обычным, чрезвычайно велика. Электролитический конденсатор можно подключать к источнику напряжения только при соблюдении полярности, иначе он выйдет из строя. На электрических схемах обязательно указывается полярность электролитического конденсатора (рис. 5, б).

Единица измерения электрической емкости — фарада (Ф). В качестве производных единицы емкости в радиотехнике и электронике приняты микрофарада (мкФ) — одна миллионная часть фарады и пикофарада (пкФ) — одна миллионная часть микрофарады.

Конденсатор переменной емкости. Кроме рассмотренных ранее конденсаторов, существуют также, емкость которых можно изменять. Чаще всего изменение емкости осуществляется за счет изменения площади взаимного перекрытия роторных (подвижных) и статорных (неподвижных) пластин. Обозначение конденсатора переменной емкости на электрических схемах дано на рис. 6.



Рис. 6

Катушка индуктивности. Индуктивность количественно характеризует индукцию, т. е. свойство элемента электрической цепи препятствовать всякому изменению протекающего по нему тока.

Даже обыкновенный провод обладает индуктивностью. Если же его свернуть спиралью, индуктивность провода резко возрастает. Катушка индуктивности оказывает переменному току сопротивление, которое тем больше, чем выше частота тока и чем больше индуктивность. При неизменном количестве витков индуктивность можно увеличить, если в катушку ввести сердечник из специального магнитного материала (феррита, пермаллоя, трансформаторного железа).

Единицей измерения индуктивности является генри (Гн). В качестве производных единиц используются миллигенри (мГн) — одна тысячная часть генри и микрогенри (мкГн) — одна миллионная часть генри или одна тысячная часть миллигенри.

Изображение катушки индуктивности на электрической схеме дано на рис. 7.



Рис. 7

В настоящем радиоконструкторе катушки индуктивности используются в ферритовой антенне, изображение которой на электрической схеме дано на рис. 8, и трансформаторах низкой частоты.

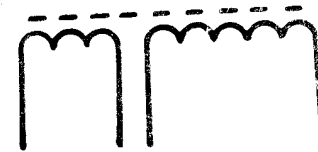


Рис. 8

Их изображение на электрических схемах дано на рис. 9.

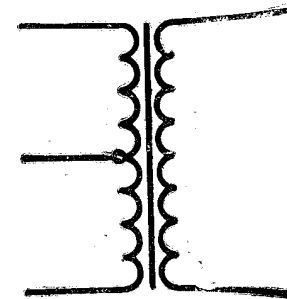


Рис. 9

Полупроводниковые приборы. В ряду проводимости между материалами, хорошо проводящими электрический ток, — проводниками и материалами, не проводящими электрический ток, — диэлектриками имеются материалы, занимающие по проводимости промежуточное значение — полупроводники. Проводимость полупроводника обусловлена движением отрицательно заряженных электронов (проводимость *n*-типа) и положительно заряженных дырок (проводимость *p*-типа).

Введение в материал полупроводника примесей увеличивает концентрацию тех или иных носителей заряда, что приводит к образованию полупроводников *n*- или *p*-типа. В месте контакта полупроводников разного типа происходит образование *p-n*-перехода (рис. 10).

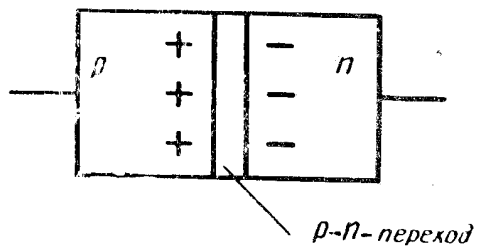


Рис. 10

Если к *p-n*-переходу приложить электрическое поле в полярности, показанной на рис. 11, происходит движение носителей заряда через переход. Проводимость перехода велика.

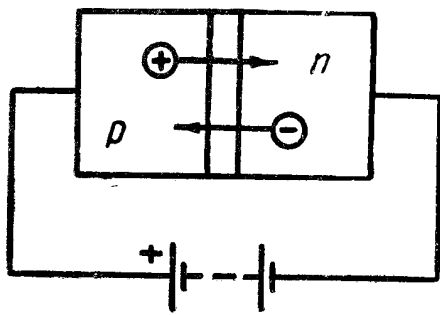


Рис. 11

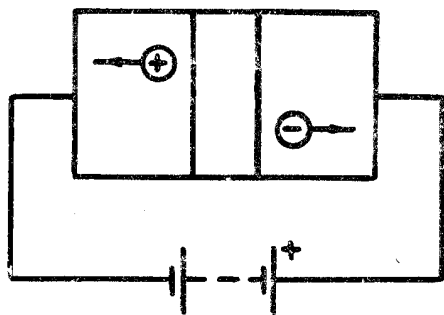


Рис. 12

Если к *p-n*-переходу приложить напряжение в обратной полярности, т. е. согласно рис. 12, происходит «оттягивание» носителей заряда от зоны перехода, переход расширяется, его проводимость резко уменьшается. На использовании этого принципа построен полупроводниковый прибор с односторонней проводимостью — диод, изображение на электрической схеме которого дано на рис. 13.

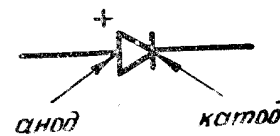


Рис. 13

Электроды днада носят названия анода (А) и катода (К). Транзистор — полупроводниковый прибор, имеющий два *p-n*-перехода (рис. 14).

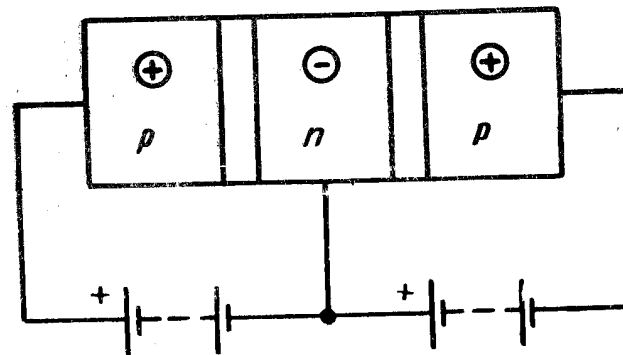


Рис. 14

Транзистор является усилительным элементом, способным усиливать и генерировать электрические колебания. Зоны полупроводника, образующего *p-n*-переходы, называются эмиттер (Э), база (Б) и коллектор (К). Управляющее напряжение прикладывается к переходу Э—Б транзистора. В зависимости от того, какую проводимость имеют эмиттер, база и коллектор, транзисторы могут быть *p-n-p* и *n-p-n*. Изображения на электрических схемах транзисторов *p-n-p* и *n-p-n* даны на рис. 15, а и б соответственно.

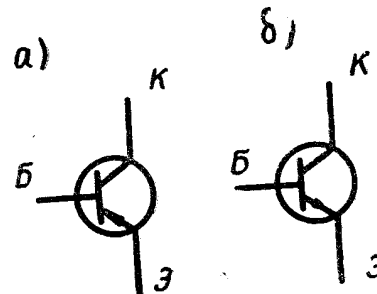


Рис. 15

Микросхема. Развитие технологии позволило получать в кристалле полупроводника не только диоды и транзисторы, но и резисторы и конденсаторы небольшой емкости. Причем количество деталей в единице объема стало очень большим.

Микросхема, входящая в состав конструктора, представляет собой двухкаскадный усилитель на двух транзисторах структуры $n-p-n$. Ее схема приведена на рис. 16, а изображение на электрических схемах — на рис. 17.

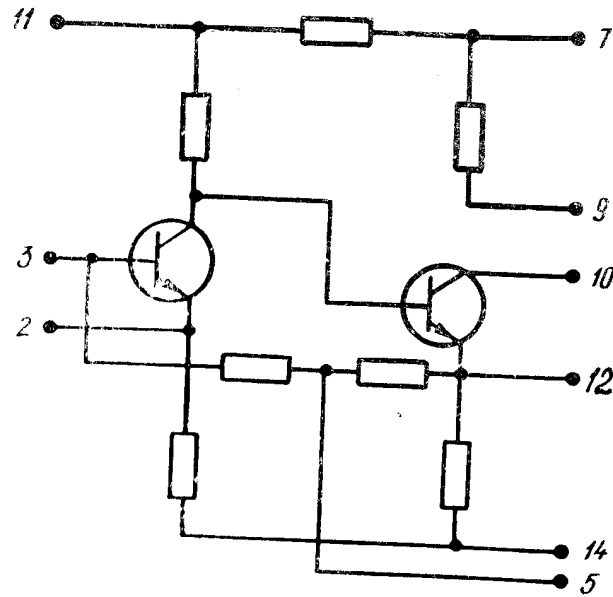


Рис. 16

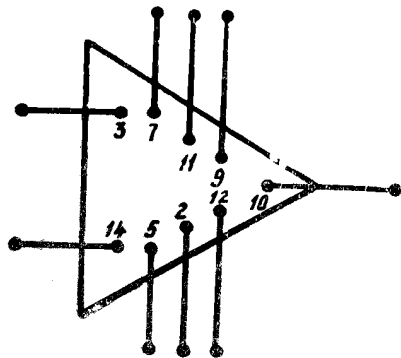


Рис. 17

Для удобства самостоятельной сборки радиоэлектронных устройств ниже приводится таблица, в которой показано, как подключаются выводы микросхем к пружинам.

Вывод микросхемы в соответствии с рис. 16	Номер пружин		Вывод микросхемы в соответствии с рис. 16	Номер пружин	
	левой микросхемы	правой микросхемы		левой микросхемы	правой микросхемы
2	68	77	10	74	83
3	71	80	11	72	81
5	73	82	12	70	79
7	75	84	14	69	78
9	76	85			

Герконное реле. Слово геркон составлено из первых слогов двух слов — герметизированные контакты. Каждый контакт представляет собой плоский лепесток из магнитно-мягкого материала. Контактные группы помещены в герметичную стеклянную колбу, из которой откачен воздух.

Если к геркону приблизить постоянный магнит, то контакты намагнитятся и притянут друг друга. Электрическая цепь, в которую включен геркон, будет замкнута.

Герконами можно управлять не только с помощью постоянного магнита, а и с помощью электромагнита. Если геркон поместить внутрь катушки и пропустить через ее обмотку ток, то геркон тоже сработает и замкнет электрическую цепь. Геркон, помещенный внутрь катушки индуктивности, представляет собой простейшее герконное реле.

Изображение герконного реле на электрических схемах дано на рис. 18.

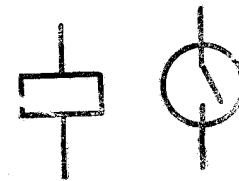


Рис. 18

Головка динамическая. Головка динамическая является преобразователем электрической энергии в звуковую. Устроена она так. В магнитном поле сильного постоянного магнита находится катушка, связанная с диффузором. При прохождении через катушку электрического тока вокруг нее образуется свое магнитное поле, которое взаимодействует с полем магнита. В результате взаимодействия происходит перемещение катушки, величина и направление которого зависит от величины и направления протекающего

по катушке тока. Поскольку диффузор связан с катушкой, он также совершает движение, вызывая тем самым колебания воздуха, т. е. образуя звуковые волны.

На электрических схемах головка динамическая изображается так, как на рис. 19.



Рис. 19

Для улучшения акустических данных головки ее обычно помещают в корпус. Система, состоящая из корпуса и находящейся в нем динамической головки, называется **громкоговорителем**.

Источник тока. В радиоконструкторе в качестве источников тока используются батареи сухих элементов.

Сухой элемент устроен таким образом, что в результате химической реакции на одном его электроде скапливаются отрицательные заряды, а на другом — положительные заряды, образуя положительный и отрицательный электрод элемента. Поскольку электродвижущая сила (ЭДС) одного элемента невелика, элементы соединяются в батарею, получая необходимую величину ЭДС.

В качестве единицы измерения электрического напряжения принят вольт (В). Для простоты обозначения очень больших или очень малых напряжений установлены производные единицы. Так, тысяча вольт называется киловольт (кВ), одна тысячная часть вольта — милливольт (мВ), миллионная часть вольта — микровольт (мкВ).

Батарея элементов на электрических схемах изображается так, как на рис. 20.



Рис. 20

УСТРОЙСТВО И ПРАВИЛА ПОЛЬЗОВАНИЯ ЛАБОРАТОРИЕЙ «ЮЭ-50»

Ознакомившись с элементами электрической цепи, с условными обозначениями и принципами их работы, можно переходить к проведению опытов.

Основой лаборатории является плата с закрепленными на ней радиоэлементами, которые объединяются в отдельные группы. Выводы каждого элемента пропущены через плату и закреплены в нижней части пружины, с которыми имеют надежный электрический контакт. Верхняя (большая) часть пружины находится над платой и является элементом соединения деталей. Концы проводника вставляют между витками слегка растянутой пружины. Так производят соединение радиоэлементов между собой.

К описаниям опытов прилагаются принципиальные электрические схемы и таблицы соединения контактов. Контакты элементов обозначены номерами, соответствующими номерам, отмеченным в таблице. Пользуясь таблицей, можно быстро собрать схему, необходимую для проведения опыта.

Лаборатория «Юный электроник» введет Вас в мир электроники, познакомит с основными ее понятиями и определениями, а также с применением современных элементов и методов. Познакомившись с лабораторией и проделав опыты по схемам, Вы убедитесь в наличии большой возможности личного творчества.

Собрав действующую схему, постарайтесь разобраться в происходящих в ней физических процессах, а затем Вы сможете перейти к собственным экспериментам, так как возможности лаборатории широки и не ограничиваются описанными опытами.

ВНИМАНИЕ!

1. Собирая схему, следите за тем, чтобы соединения были надежными. При соединении батарей, диодов, транзисторов, микросхем и электролитических конденсаторов соблюдайте полярность. Не забывайте о том, что питание лаборатории «Юный электроник» осуществляется от батарей.

Не подключайте ее к сети!

Параметры элементов, входящих в комплект лаборатории «ЮЭ-50», в особенности транзисторов, могут значительно отличаться один от другого. Поэтому некоторые схемы, приведенные в настоящем руководстве, могут работать не совсем удовлетворительно.

Улучшить работу схемы, в ряде случаев, можно путем более точного подбора величин сопротивлений резисторов, стоящих в цепи баз транзисторов собираемого Вами устройства.

В схемах усилителей и в особенности радиоприемников необходимо пользоваться проводниками возможно меньшей длины, так как из-за сложного пространственного монтажа схемы склонны к самовозбуждению — появлению нежелательных звуков (свист, вой, щелчки и т. п.). В целях устранения возбуждения иногда можно использовать конденсаторы емкостью 0,01 мкФ, входящие в комплект лаборатории.

2. Пояснение к таблицам

От	До	
17	89	С
88	90	Конд. 0,01 мкФ
88	30	Д

В первых двух графах таблицы (От, До) — номера соединяемых контактов, а в третьей — обозначение соединительных проводников:

Д — длинный;

С — средний;

К — короткий.

Для сокращения записи применяются следующие условные обозначения:

А — соединение с наружной антенной;

З — заземление;

Вх — входная цепь;

Вых — выходная цепь;

Гр/А — контакт А громкоговорителя;

Гр/Б — контакт Б громкоговорителя;

Кл1 — вывод 1-го контакта ключа;

Кл2 — вывод 2-го контакта ключа.

Пример. Строки таблицы читаются так:

Контакты 17-й и 89-й соединить проводником средней длины.

Контакты 88-й и 90-й соединить конденсатором емкостью 0,01 мкФ.

Контакты 88-й и 30-й соединить длинным проводником.

ОПИСАНИЕ ОПЫТОВ, ПРИНЦИПАЛЬНЫЕ ЭЛЕКТРИЧЕСКИЕ СХЕМЫ И ТАБЛИЦЫ СОЕДИНЕНИЯ КОНТАКТОВ

ЗАКОН ОМА

При замыкании электродов источника тока проводником под действием электрического поля, существующего между электродами, электроны с отрицательно заряженного электрода устремляются к положительно заряженному. В проводнике возникает электрический ток.

Электрический ток — это движение заряженных частиц вещества под действием электрического поля. За направление электрического тока принято направление движения положительно заряженных частиц к отрицательному электроду источника тока. Очевидно, что величина электрического тока будет зависеть от напряжения между электродами и способности проводника, соединяющего электроды, препятствовать прохождению тока, т. е. величины его сопротивления.

Зависимость между величинами I , U и R была сформулирована в виде закона Георгом Симоном Омом и получила название закона Ома.

Математически закон выражается так:

$$I = \frac{U}{R}, \quad (2)$$

откуда можно получить

$$U = RI; \quad (3)$$

$$R = \frac{U}{I}. \quad (4)$$

ПОСЛЕДОВАТЕЛЬНОЕ И ПАРАЛЛЕЛЬНОЕ ВКЛЮЧЕНИЕ ПОТРЕБИТЕЛЕЙ ТОКА

В цепи, изображенной на рис. 21, а нагрузкой источника тока являются соединенные последовательно резистор сопротивлением 62 Ом и лампа накаливания, имеющая сопротивление около 15 Ом. Если в разрыв этой цепи включить дополнительно резистор сопротивлением 100 Ом (рис. 21, б), можно заметить, что накал нити лампы стал меньше.

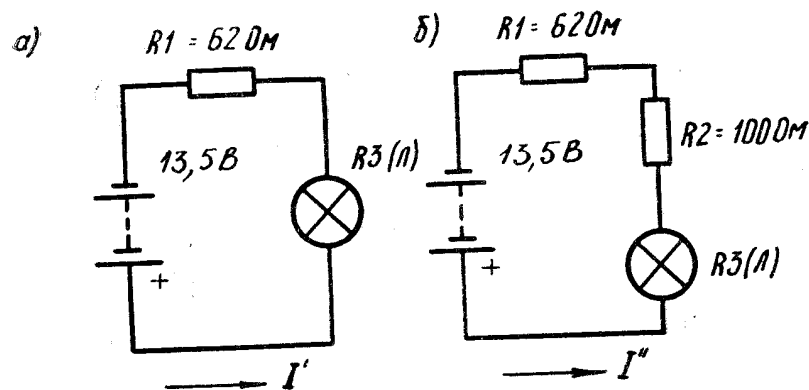


Рис. 21

Таблица 1а

От	До	
31	112	Д
32	124	С
109	123	С
110	111	К

Таблица 1б

От	До	
31	33	К
32	124	С
34	112	Д
109	123	С
110	111	К

При последовательном соединении общее сопротивление цепи равно сумме составляющих ее сопротивлений:

$$R = R_1 + R_2 + \dots + R_N. \quad (5)$$

В первом случае

$$R' = R_1 + R_3;$$

во втором случае

$$R'' = R_1 + R_2 + R_3.$$

Зная напряжение источника тока и сопротивление цепи, по формуле (2) можно рассчитать ток в цепи.

В первом случае
$$I' = \frac{U}{R'};$$

во втором случае
$$I'' = \frac{U}{R''}.$$

Ток, протекающий по проводнику, вызывает падение напряжения на нем, величину которого можно определить по формуле (3). Поскольку источник тока обладает внутренним сопротивлением, можно представить полную эквивалентную схему цепи следующим образом (см. рис. 22).

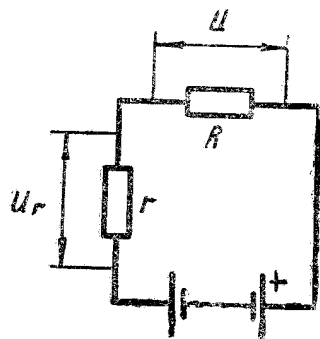


Рис. 22

Из рис. 22 видно, что

$$E = U_r + U, \quad (6)$$

где E — ЭДС источника тока;

U — падение напряжения на сопротивлении нагрузки, т. е. во внешней цепи;

U_r — падение напряжения на внутреннем сопротивлении источника тока, т. е. во внутренней цепи.

Тогда

$$U = E - U_r. \quad (7)$$

Чем меньше внутреннее сопротивление источника тока, тем меньше падение напряжения во внутренней цепи.

Для последовательной цепи справедливо следующее утверждение: сумма падений напряжений на всех потребителях электрической энергии равна напряжению, равному источнику (см. рис. 23), т. е.

$$U = U_1 + U_2 + \dots + U_N$$

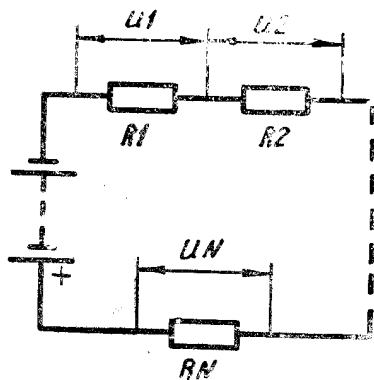


Рис. 23

В цепи, изображенной на рис. 24, резисторы R_1 и R_2 соединены параллельно. Индикатором тока, протекающего в цепи, служит

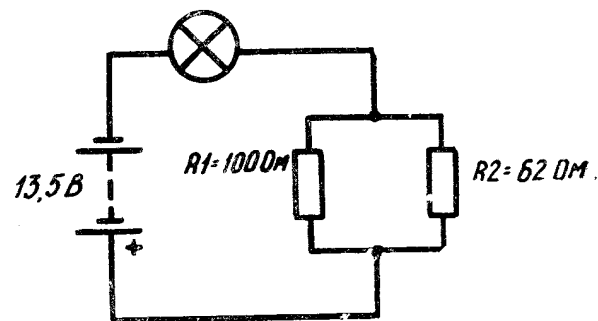


Рис. 24

Таблица 2

От	До		От	До	
31	33	К	32	124	С
32	34	К	109	123	С
31	112	Д	119	111	К

лампа накаливания. Собрав эту цепь, можно убедиться, что лампа горит ярко. Отключим один из резисторов. Свечение лампы заметно ухудшается. Следовательно, при параллельном соединении элементов цепи общее сопротивление уменьшается. Рассмотрим цепь, изображенную на рис. 25.

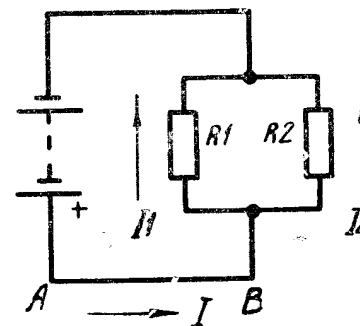


Рис. 25

Сумма токов, протекающих через резисторы R_1 и R_2 , равна току, протекающему на участке цепи AB , т. е.

$$I = I_1 + I_2.$$

Пользуясь формулой (4), определим сопротивление цепи:

$$R = \frac{U}{I} = \frac{U}{\frac{U}{R_1 + R_2}},$$

$$\frac{1}{R} = \frac{1}{R_1} + \frac{1}{R_2}.$$

откуда получаем

$$R = \frac{R_1 \cdot R_2}{R_1 + R_2}.$$

Общее сопротивление параллельно включаемых потребителей тока меньше сопротивления любого из них, взятого отдельно.

ПЕРЕМЕННЫЙ ТОК

Всякий ток, изменяющийся с течением времени по величине и направлению, является переменным. Однако под термином переменный ток принято понимать такой ток, величина и направление которого изменяются периодически.

На рис. 26 показан график тока, который изменяется периодически по гармоническому закону.

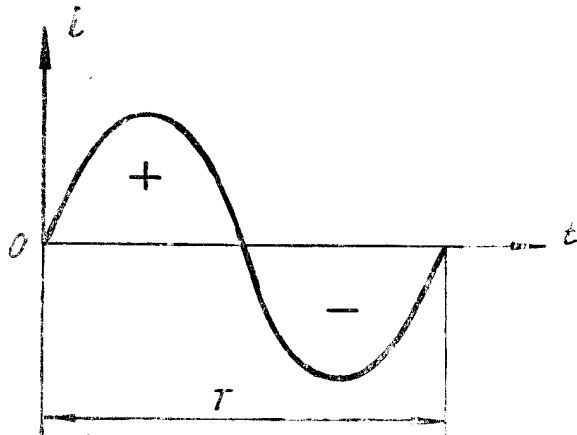


Рис. 26

Весь цикл изменения тока соответствует одному периоду колебаний T . Период колебаний — это время, в течение которого величина, совершающая колебания, проходит через все промежуточные значения и возвращается к произвольно выбранному исходному значению. Число таких изменений, происходящих в секунду, называется частотой и обозначается буквой f . Существует следующее соотношение:

$$f = \frac{1}{T}.$$

Частота определяется количеством циклов переменного тока или ЭДС, происходящих в одну секунду, и выражается в герцах (Гц) или его производных единицах — килогерцах (кГц) и мегагерцах (МГц). Один килогерц равен тысяче герц, т. е. 1 кГц = 1000 Гц, а один мегагерц равен тысяче килогерц, т. е. 1 МГц = 1000 кГц.

УСИЛИТЕЛЬНЫЕ УСТРОЙСТВА

Транзистор — усилительный элемент

В устройстве, электрическая схема которого изображена на рис. 27, существует возможность с помощью переменного резистора подавать на базу транзистора различные по величине напряжения. Изменение напряжения в управляющей цепи влечет за собой изменение тока в выходной цепи — цепи коллектора транзистора, о чем можно судить по изменению свечения лампы.

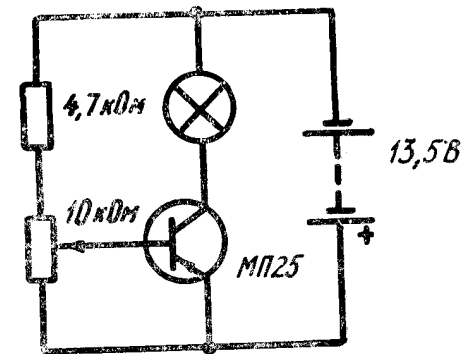


Рис. 27

Таблица 3

От	До		От	До	
47	88	Д	90	99	С
48	124	С	89	97	С
109	124	С	98	123	С
99	112	С	110	111	К

Увеличение управляющего напряжения (по абсолютному значению) вызывает увеличение тока в цепи коллектора. Данное ус-

ройство является простейшим усилителем постоянного тока (УПТ).

Усилительные каскады на транзисторах позволяют производить усиление переменных токов и напряжений. Так, например, устройство, схема которого изображена на рис. 28, является однокаскадным усилителем, способным усиливать электрические колебания звуковых частот. С помощью громкоговорителя они могут быть воспроизведены в качестве звуковых колебаний.

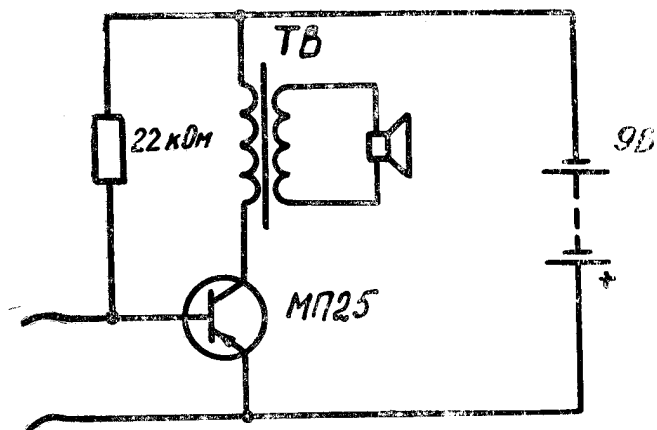


Рис. 28

Таблица 4

От	До		От	До	
111	119	С	99	112	С
50	119	К	121	$I_{p/A}$	Д
98	118	С	122	$I_{p/B}$	Д
49	97	С			

Величина резистора подбирается в пределах 10 ... 47 кОм по минимуму искажений.

Усиление входного сигнала осуществляется за счет энергии источника питания.

Схемы включения транзисторов в усилителях

В зависимости от того, какой электрод транзистора является общим для входной и выходной цепей усилителя, различают три

схемы включения транзистора: с общим эмиттером (рис. 29, а), общей базой (рис. 29, б) и общим коллектором (рис. 29, в).

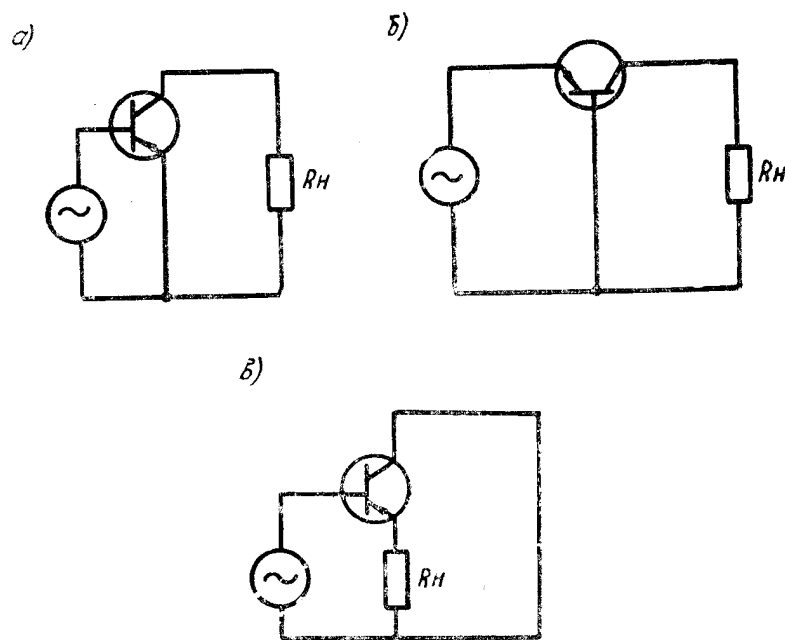


Рис. 29

Считается, что усилительные свойства транзистора полностью определены, если известны его входное и выходное сопротивления и коэффициенты усиления по току, напряжению и мощности. Сравнивая между собой соответствующие параметры однокаскадного усилителя в различных схемах включения транзистора, можно сделать следующие выводы.

1. Коэффициент усиления по напряжению в схемах с общим эмиттером и общей базой одинаков, а в схеме с общим коллектором он всегда несколько меньше единицы.

2. Коэффициент усиления по току в схеме с общим эмиттером и общим коллектором одинаков, а в схеме с общей базой всегда несколько меньше единицы.

3. Коэффициент усиления по мощности в схеме с общим эмиттером максимален, а в схеме с общим коллектором минимален.

4. Входное сопротивление в схеме с общим коллектором максимально, а в схеме с общей базой минимально.

5. Выходное сопротивление в схеме с общей базой максимально, а в схеме с общим коллектором минимально.

Схема с общим эмиттером имеет наибольшее усиление по мощности и средние значения входного и выходного сопротивлений, поэтому она чаще других используется в усилителях.

Однокаскадный усилитель низкой частоты

Схема однокаскадного усилителя, пригодного для практического применения, приведена на рис. 30.

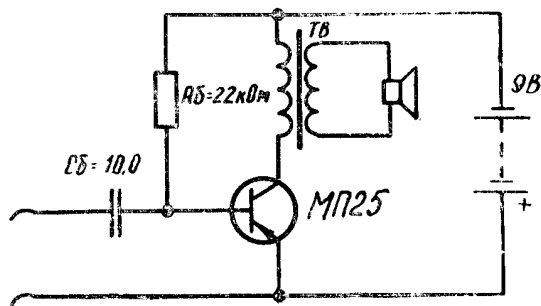


Рис. 30

Таблица 5

От	До		От	До	
111	119	С	99	112	С
50	119	К	97	19	С
98	118	С	121	Гр/А	Д
49	97	С	122	Гр/Б	Д

Величина резистора подбирается в пределах 10 ... 47 кОм по минимуму искажений.

Кроме транзистора, являющегося усилительным элементом, на схеме изображены другие элементы: конденсаторы, резисторы и т. д.

Каково их назначение?

Громкоговоритель является нагрузкой транзистора. Через него проходит усиленный транзистором ток полезного сигнала, который преобразуется в звуковую информацию.

Трансформатор служит для согласования высокого выходного сопротивления транзистора с низким сопротивлением динамической головки.

Резистор R_2 необходим для создания необходимого для нормальной работы транзистора напряжения между базой и эмиттером. Он является составной частью делителя напряжения, где роль второго резистора выполняет сопротивление перехода база—эмиттер транзистора. Напряжение между базой и эмиттером, называемое напряжением смещения, невелико и составляет 0,2... 0,6 В для различных типов транзисторов.

Конденсатор C_2 служит для разделения по постоянному току источника сигнала и усилителя, поскольку, оказывая огромное сопротивление постоянному току, беспрепятственно пропускает переменный ток сигнала.

Рассмотренный усилитель из-за своей простоты широко применяется в различных электронных устройствах. Однако он обладает рядом существенных недостатков, важнейшим из которых является его низкая температурная стабильность.

Для увеличения стабильности схему усилителя необходимо изменить так, как это изображено на рис. 31.

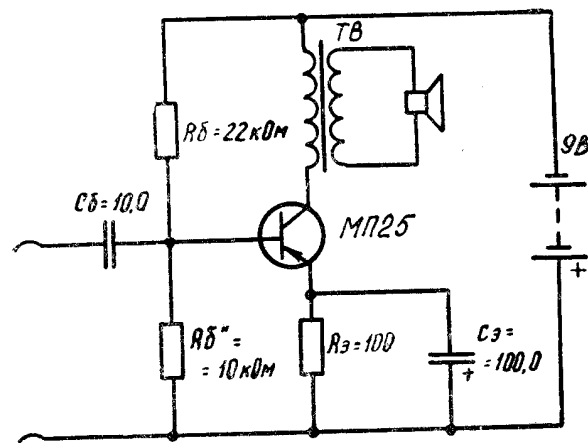


Рис. 31

Таблица 6

От	До		От	До	
23	33	С	49	97	С
24	34	С	98	118	С
33	99	С	52	119	С
34	50	К	111	119	С
50	112	Д	121	Гр/А	Д
17	97	С	122	Гр/Б	Д
51	97	С			

Резисторы $R_{\delta 1}$, $R_{\delta 2}$ и $R_{\delta 3}$ обеспечивают необходимый режим транзистора по постоянному току и необходимую температурную стабильность усилителя.

Конденсатор C_3 служит для устранения отрицательной обратной связи в цепи эмиттера транзистора.

Двухкаскадный усилитель низкой частоты

Если в схему усилителя, рассмотренного ранее, ввести дополнительный каскад предварительного усиления, получится двухкаскадный усилитель, обладающий значительно большей чувствительностью, чем однокаскадный. Каскады предварительного усиления усиливают слабые сигналы до уровня, необходимого для возбуждения усилителя мощности. Наиболее часто используется схема с общим эмиттером. Вообще говоря, каскадов предварительного усиления может быть несколько. Схема двухкаскадного усилителя изображена на рис. 32.

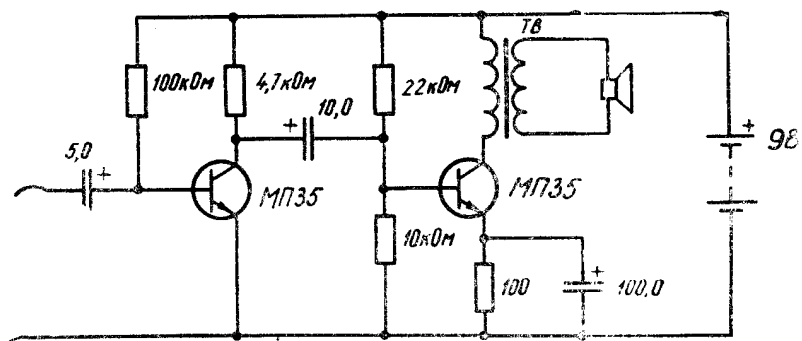


Рис. 32

Таблица 7

От	До		От	До		От	До	
19	100	С	34	50	С	48	52	К
49	100	С	47	104	С	52	119	С
51	100	С	20	104	С	112	119	С
101	118	С	18	103	С	111	50	С
33	102	С	59	103	С	121	Гр/А	Д
23	33	С	105	111	С	122	Гр/Б	Д
24	34	С	48	60	К			

Сигнал на вход усилителя можно подать с линейного выхода магнитофона или от другого источника с малым уровнем сигнала.

Двухкаскадный усилитель низкой частоты на трех транзисторах

Первый каскад усилителя, изображенного на рис. 33, выполнен по схеме составного транзистора. Наличие отрицательной обратной связи за счет резистора в цепи эмиттера оконечного каскада улучшает согласование каскадов между собой, а следовательно, и качество работы усилителя.

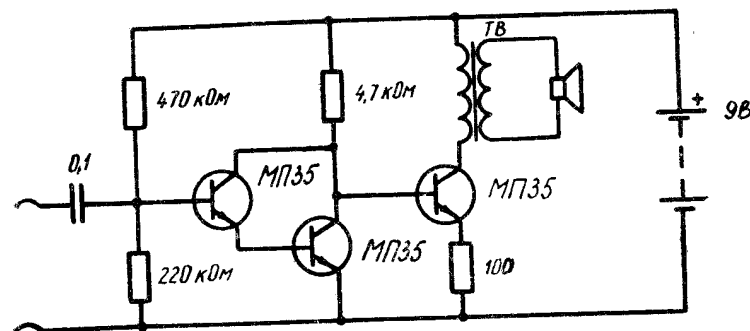


Рис. 33

Таблица 8

От	До		От	До		От	До	
14	100	С	34	60	С	59	61	К
100	61	С	60	108	С	48	62	К
101	107	К	62	119	К	121	Гр/А	Д
103	107	К	104	118	С	122	Гр/Б	Д
102	106	К	119	112	С	108	111	К
33	105	С	47	107	С			

Использование составного транзистора в каскаде предварительного усиления позволяет увеличить его коэффициент усиления и получить большее входное сопротивление усилителя, чем при использовании одного транзистора.

Трехкаскадный усилитель низкой частоты

На рис. 34 изображена схема трехкаскадного усилителя с непосредственной связью между двумя последними каскадами. Такое включение позволяет получить хорошую температурную стабильность усилителя и улучшить его характеристики.

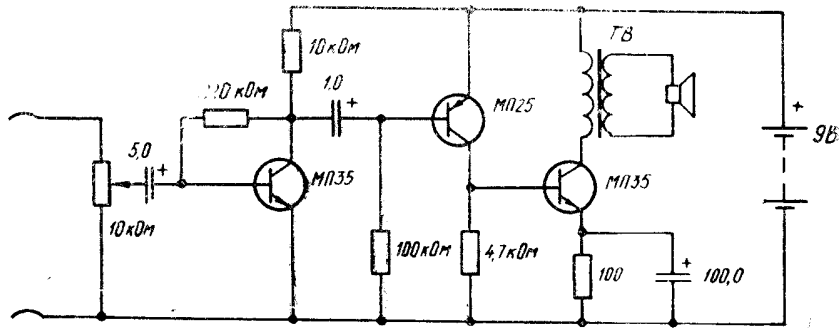


Рис. 34

Усилитель низкой частоты на микросхеме

В качестве низкочастотного усилителя может быть использована одна из имеющихся в наборе конструктора микросхем. Эта схема изображена на рис. 35.

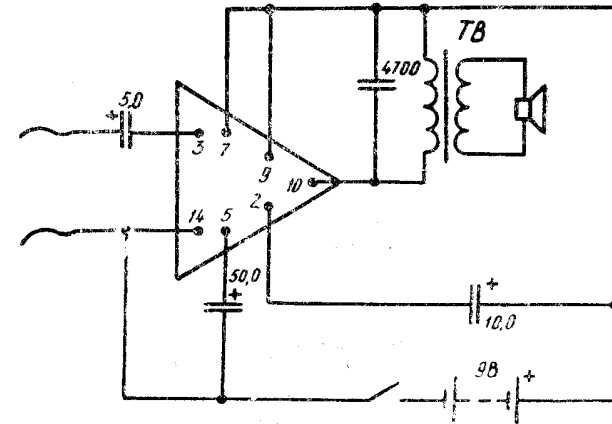


Рис. 35

Таблица 9

От	До		От	До		От	До	
17	89	С	18	100	С	49	99	С
90	111	С	57	97	С	60	101	С
15	101	С	98	103	К	104	118	К
16	97	С	48	98	С	59	100	С
23	34	С	47	58	К	99	112	К
24	33	С	50	60	К	121	Гр/А	Д
33	47	К	49	119	К	122	Гр/Б	Д
34	105	С	47	102	С	102	111	К

Переменный резистор, включенный на входе усилителя, выполняет роль регулятора громкости.

Таблица 10

От	До		От	До		От	До	
18	Вх	С	20	68	С	121	Гр/А	Д
69	Вх	С	22	73	С	122	Гр/Б	Д
17	71	С	74	120	Д	111	92	К
5	76	С	75	76	К	91	21	С
6	74	С	76	112	С	91	69	К
19	75	С	112	118	С			

Усилитель низкой частоты с использованием микросхемы

В данном усилителе (см. рис. 36) микросхема используется в качестве предварительного усилителя. Усилитель мощности выполнен на транзисторе.

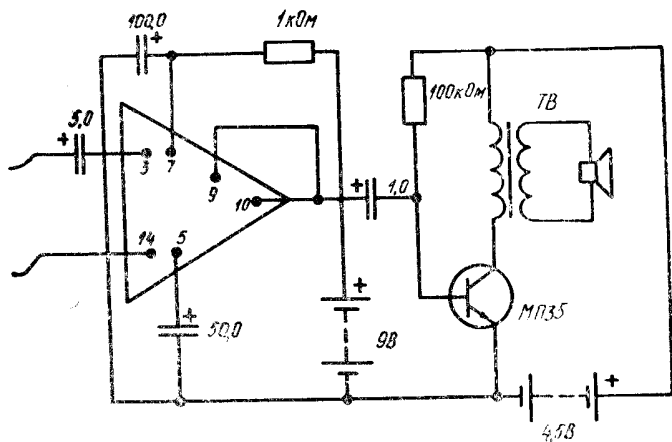


Рис. 36

Таблица 11

От	До		От	До		От	До	
18	71	С	15	103	С	17	Вх	
22	73	С	47	103	С	69	Вх	
24	75	С	48	119	С	105	109	С
43	75	Д	104	118	К	109	111	С
16	74	С	44	112	С	69	111	С
76	74	К	119	110	С	121	Гр/А	Д
21	23	К	21	69	К	122	Гр/Б	Д

Двухтактный усилитель мощности

Во всех ранее рассмотренных низкочастотных усилителях в оконечном каскаде использовался один транзистор. С помощью делителя, включенного в цепь базы, режим транзистора выбирался таким, что его рабочая точка (Р.Т.) находилась примерно в середине линейного участка выходной характеристики транзистора (см. рис. 37). В таком усилителе оба полупериода входного гармонического сигнала усиливаются одинаково одним транзистором. Усилитель работает в режиме класса А.

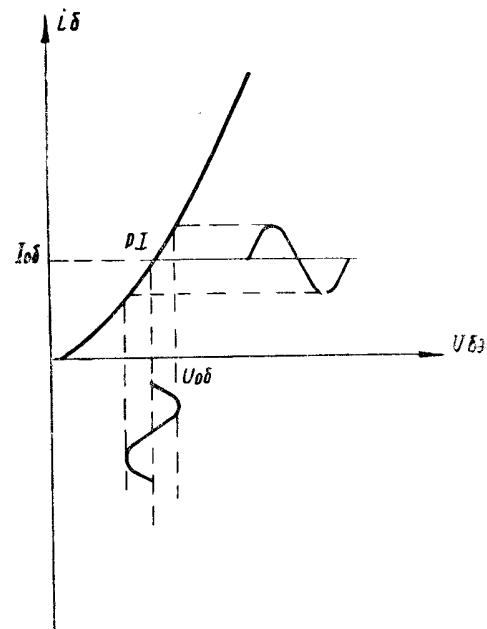


Рис. 37

Существенным недостатком усилителей класса А является сложность получения большой выходной мощности и их низкий КПД из-за потребления большого тока при отсутствии сигнала.

Поэтому чаще используются двухтактные усилители мощности.

В таком усилителе для усиления полуволны гармонического сигнала используется отдельный транзистор. Транзисторы работают поочередно, их рабочие точки на характеристике (см. рис. 38) выбираются вблизи оси напряжений таким образом, что происходит отсечка сигнала.

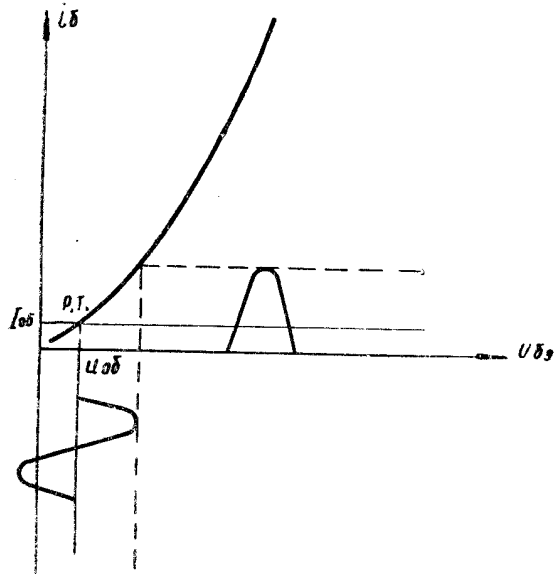


Рис. 38

В зависимости от положения рабочей точки на характеристике транзистор может работать в режимах классов АВ или В.

Для обеспечения работоспособности двухтактного усилителя необходимо на базы составляющих его транзисторов подать сигналы разной полярности, т. е. с изменением фазы одного сигнала по отношению к фазе другого на 180° . Для этого может быть использован специальный каскад на транзисторе либо трансформатор.

Двухтактный усилитель с использованием трансформаторов

На рис. 39 приведена схема усилителя НЧ, в которой используются два трансформатора. Первый из них, согласующий, обеспечивает подачу на базы транзисторов сигналов в нужной фазе, а второй — для согласования выходного сопротивления транзисторов с сопротивлением динамической головки.

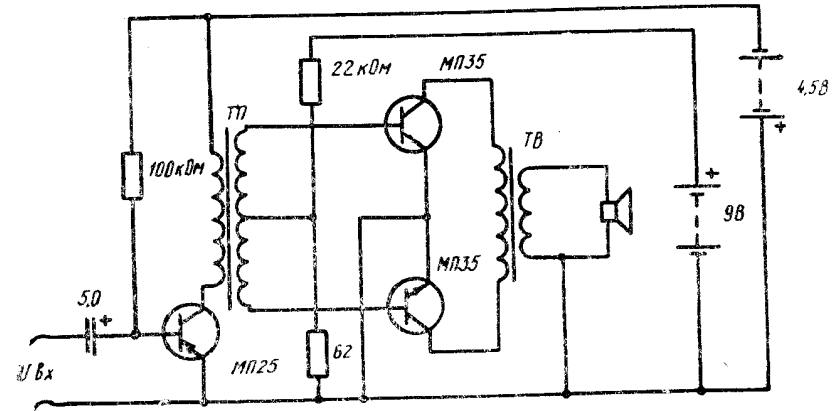


Рис. 39

Таблица 12

От	До		От	До		От	До	
17	97	С	51	114	С	108	121	К
57	97	С	104	118	К	107	120	С
58	117	С	106	115	С	109	117	С
51	32	К	52	119	К	121	Гр/А	Д
31	105	С	99	110	К	122	Гр/Б	Д
98	116	С	110	111	К	108	109	К
103	113	К	105	108	К	112	119	С

Бестрансформаторный двухтактный усилитель

Двухтактный усилитель может быть построен по бестрансформаторной схеме. Этот усилитель отличается от предыдущего простотой и отсутствием громоздких трансформаторов (см. рис. 40).

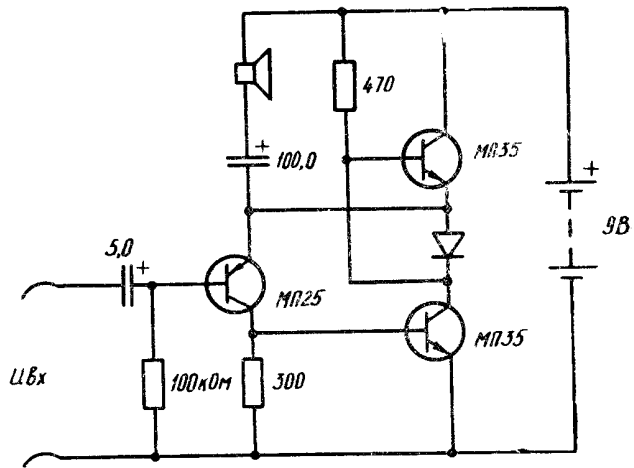


Рис. 40

Таблица 13

От	До		От	До		От	До	
18	97	С	23	29	К	98	103	К
33	35	К	57	97	С	99	102	К
34	58	С	37	100	С	24	Гр/А	Д
58	105	С	38	101	С	101	Гр/Б	Д
36	98	К	100	104	К	105	111	С
29	99	К	30	104	К	101	112	С

Радиоприем

Способность электромагнитных волн высокой частоты распространяться на большие расстояния послужила причиной использования их в качестве переносчика информации в технике радиосвязи. Радиоволны, распространяясь в пространстве со скоростью около 300 000 км/с, способны возбуждать в расположенных на их пути металлических предметах токи соответствующей частоты. Такими металлическими предметами, используемыми для приема энергии радиоволн, являются антенные устройства (или антенны).

Для осуществления передачи сообщений (речь, музыка, изображение) с помощью высокочастотных колебаний необходимо отобразить эти сообщения в приложениях того или иного параметра высокочастотного колебания: амплитуды, частоты и т. д.

Процесс изменения какого-либо параметра ВЧ-колебания называется модуляцией, а само ВЧ-колебание — модулированным. Для целей радиосвязи используется амплитудно- и частотно-модулированные колебания (радиоволны).

На рис. 41 и 42 приведены графики амплитудно-модулированного (АМ) и частотно-модулированного (ЧМ) колебаний.

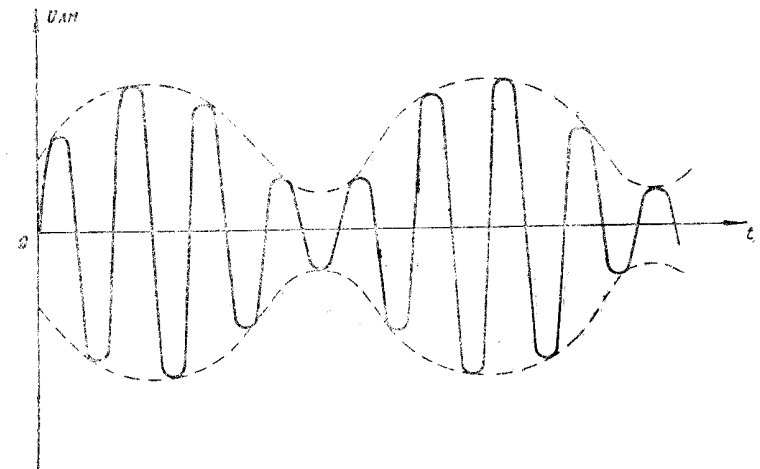


Рис. 41

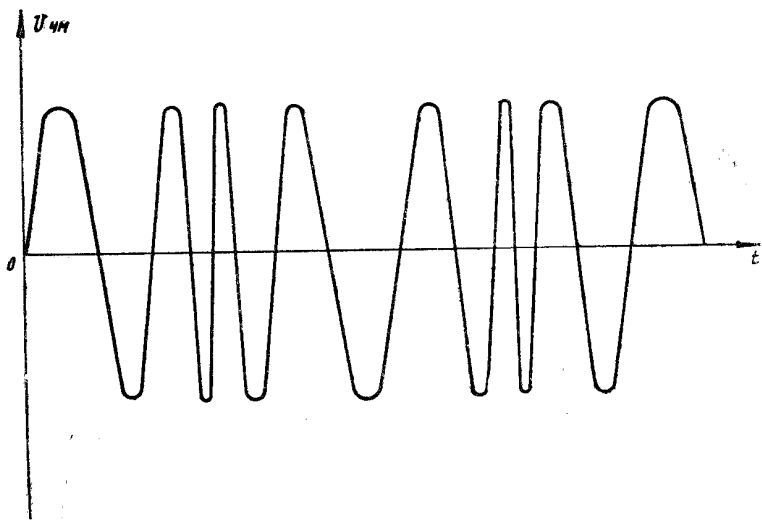


Рис. 42

Радиоприемник — это устройство, способное выделять полезный сигнал из высокочастотного колебания, усиливать его и представлять в необходимой для восприятия форме (звук, изображение). Процесс выделения полезного сигнала называется детектированием. Основой любого детектора является нелинейный элемент. В качестве такого элемента может быть использован транзистор или полупроводниковый диод. На рис. 43 изображена схема диодного детектора, предназначенного для детектирования АМ-колебаний.

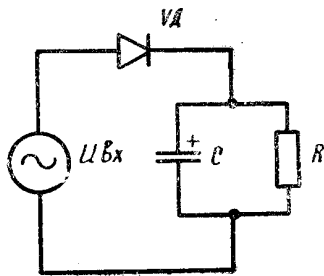


Рис. 43

Выясним, какую форму будет иметь ток в цепи нелинейного элемента, если к нему подвести амплитудно модулированные колебания ($U_{вх}$). Благодаря нелинейной характеристике диода и его односторонней проводимости, ток через диод будет состоять из положительных импульсов, образующихся в течение каждой поло-

вины периода высокочастотного напряжения (рис. 44). Величина этих импульсов зависит от амплитуды высокочастотного напряжения: чем она больше, тем больше импульс тока. Амплитуда импульсов тока через диод изменяется во времени по закону модулирующего напряжения, а следовательно, и среднее значение тока через диод также изменяется по этому закону.

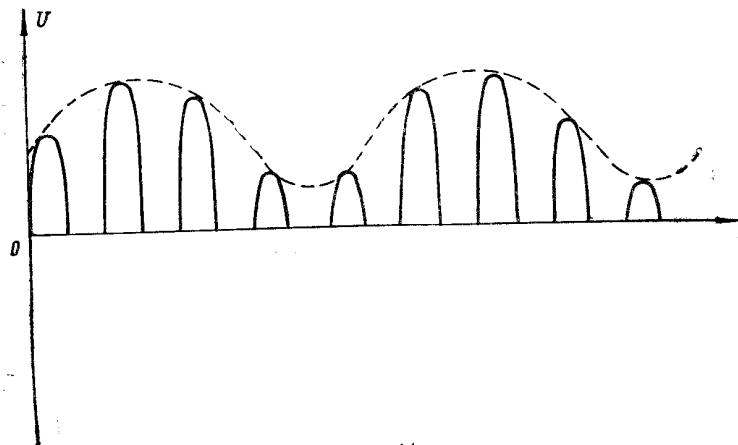


Рис. 44

Параллельно резистору R включается конденсатор C для того, чтобы на резисторе не было падения высокочастотного напряжения. Проходящие через диод импульсы тока заряжают конденсатор C в указанной на рис. 43 полярности. Во время отрицательных полуволн высокочастотного напряжения конденсатор C разряжается через резистор R . Разрядный ток создает на резисторе падение напряжения такой же полярности, что и ток диода. Величины емкости конденсатора и сопротивления резистора выбираются такими, чтобы напряжение на конденсаторе за время разряда изменялось незначительно. Вид напряжения на конденсаторе показан на рис. 45.

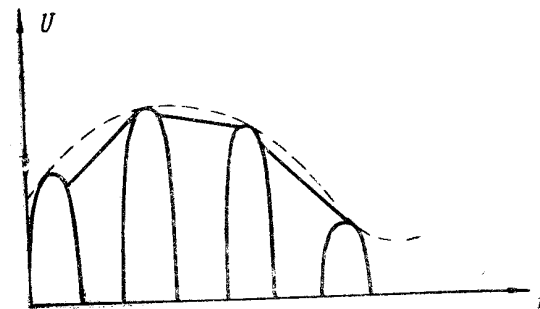


Рис. 45

Таким образом, на нагрузке детектора — резисторе получается низкочастотное напряжение, которым было модулировано высокочастотное напряжение.

Ток, протекающий в антенне радиоприемного устройства, является суммой токов, наводимых всеми присутствующими в данный момент ВЧ-колебаниями. Поэтому протектированный сигнал также будет являться суммой модулирующих колебаний.

Для выделения из всей совокупности ВЧ-колебаний необходимого используется избирательная система — колебательный контур.

Колебательный контур

Простейший электрический параллельный колебательный контур представляет собой замкнутую цепь, состоящую из катушки индуктивности L и конденсатора C (рис. 46).



Рис. 46

При некоторых условиях в контуре возникают электрические колебания. Чтобы возбудить колебания в контуре, его конденсатор зарядить от источника постоянного напряжения. Для этого затем отключив источник напряжения, замкнуть цепь контура (рис. 47).

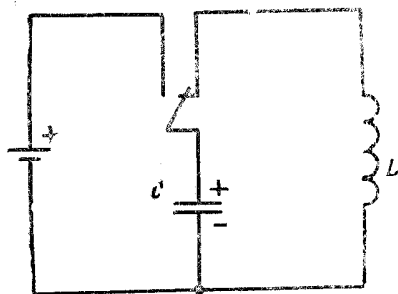


Рис. 47

Конденсатор начнет разряжаться через катушку индуктивности. При этом в контуре возникает ток, а вокруг катушки индуктивности — магнитное поле. К моменту полного разряда конденсатора магнитное поле катушки оказывается наиболее сильным. Как

только магнитное поле катушки исчезает, ток в контуре прекратится. Но к этому моменту конденсатор окажется перезаряженным, поэтому в цепи контура вновь пойдет ток, но уже в противоположном направлении. Процесс повторяется, но в обратном порядке. В контуре возникают свободные электрические колебания, продолжающиеся до тех пор, пока не израсходуется энергия, запасенная конденсатором. Поскольку в контуре протекает переменный ток, элементы контура оказывают его прохождению сопротивление: конденсатор — емкостное, а катушка — индуктивное. На частоте свободных колебаний емкостное сопротивление равно индуктивному. В контуре возникает резонанс. Сопротивление параллельного колебательного контура при резонансе велико и имеет чисто активный характер (рис. 48). Частота же свободных колебаний зависит от параметров элементов контура и определяется как

$$f_{\text{рез}} = \frac{1}{2\pi\sqrt{LC}}.$$

При резонансе токи I_L и I_C в ветвях контура могут быть в десятки и сотни раз больше тока I , питающего контур (см. рис. 49).

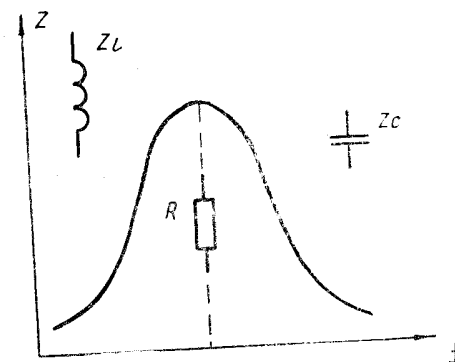


Рис. 48

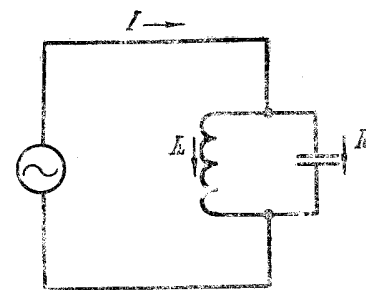


Рис. 49

$$I_C = I_L = QI,$$

где Q — добротность контура.

На рис. 50 изображена кривая резонанса. Чем больше добротность Q , тем острее кривая резонанса. Полоса частот $(f_n - f_n)$, внутри которой значения тока отличаются от тока при резонансе не более чем на $\frac{1}{\sqrt{2}} = 0,707$, называется полосой пропускания контура. Полоса пропускания контура зависит от его добротности:

$$f_n - f_n = \frac{f_{\text{рез}}}{Q}.$$

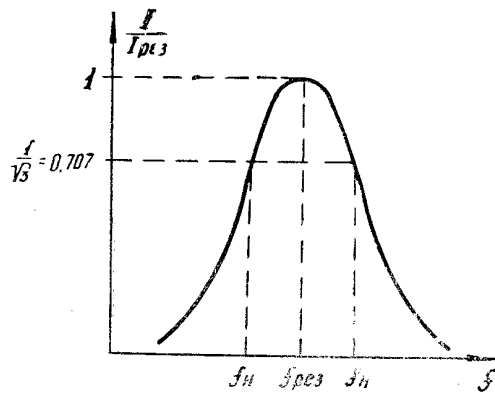


Рис. 50

Детектор с удвоением напряжения

Основным его достоинством является небольшое количество деталей и отсутствие катушки индуктивности. Принцип работы детектора легко уяснить, рассматривая его эквивалентную схему, изображенную на рис. 51, где диоды представлены в виде ключей.

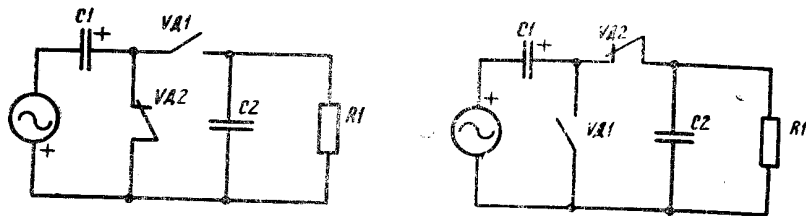


Рис. 51

Включены диоды по отношению к ВЧ-сигналу таким образом, что когда один из диодов открыт (ключ замкнут), другой закрыт (ключ разомкнут). Поэтому в момент, когда напряжение ВЧ имеет отрицательную полярность (рис. 51, а), диод $VD1$ открыт, диод $VD2$ закрыт, а конденсатор $C1$ заряжается практически до амплитуды ВЧ-сигнала.

При изменении полярности сигнала (рис. 51, б) диод $VD1$ закрывается, а диод $VD2$ открывается. При этом общее начальное напряжение на аноде диода $VD2$ окажется равным сумме напряжений генератора и накопленного на конденсаторе $C1$. Удвоение напряжения на аноде диода $VD2$ приводит к увеличению тока в цепи нагрузки детектора ($R1$ и $C2$).

Детекторный радиоприемник

Простейшим радиоприемником является детекторный радиоприемник, имеющий в своем составе колебательный контур, детектор и телефон. К колебательному контуру такого приемника необходимо подключить антенну и заземление. Структурная схема детекторного радиоприемника изображена на рис. 52.

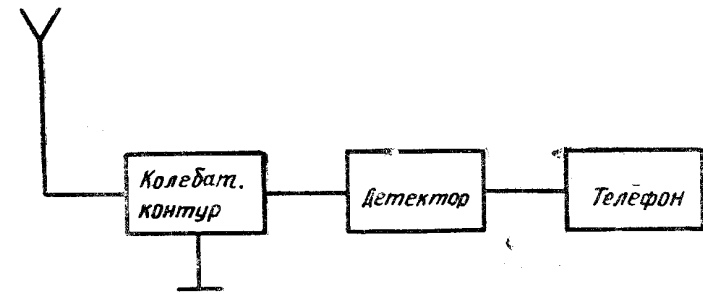


Рис. 52

Поскольку в приемнике нет усилителей, энергия звуковых колебаний целиком возникает за счет энергии радиоволн. Громкость восприятия звуковых программ низка. Для увеличения громкости приема необходимо использовать усилители низкой частоты. Схема детекторного радиоприемника с усилителем низкой частоты изображена на рис. 53. Первый транзистор микросхемы используется в качестве детектора, второй транзистор — в качестве усилителя НЧ.

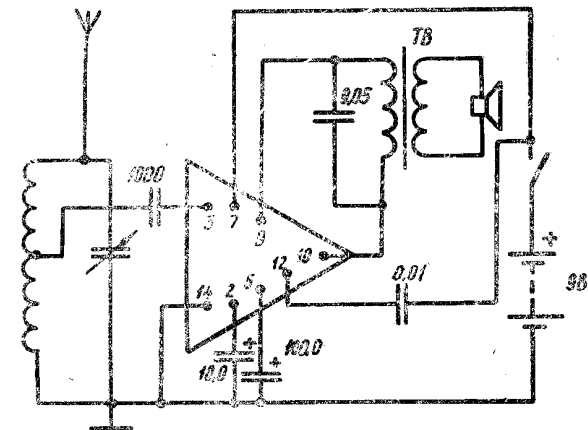


Рис. 53

Таблица 14

От	До		От	До		От	До	
1	А		69	87	К	69	111	С
2	65	С	11	76	С	75	91	К
65	86	К	12	74	С	92	112	С
3	66	С	19	23	К	76	118	Д
7	75	К	20	68	К	74	120	Д
4	71	К	23	69	К	121	Гр/А	Д
8	70	К	24	73	К	122	Гр/Б	Д
67	87	К						

Радиоприемник 2—V—1

Чувствительность радиоприемника можно повысить, включив между колебательным контуром и детектором усилитель высокой частоты (УВЧ). В качестве УВЧ может быть использована микросхема. На рис. 54 представлена схема радиоприемника 2—V—1. Это означает, что радиоприемник имеет два каскада усиления высокой частоты, детектор и один каскад усиления низкой частоты. При приеме сигналов близко расположенных радиостанций антенну и заземление можно не использовать.

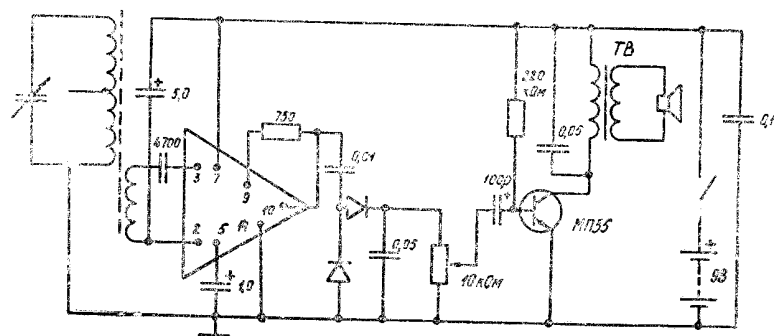


Рис. 54

Таблица 15

От	До		От	До		От	До	
5	63	К	12	90	С	69	92	К
7	74	К	13	111	Д	87	90	К
65	86	К	14	112	Д	87	92	К
67	87	К	15	69	К	92	102	К
64	68	К	16	73	К	91	111	К
6	71	К	17	68	К	100	60	С
8	27	К	18	75	С	101	118	С
9	118	Д	23	89	К	75	112	С
10	120	Д	24	100	С	75	59	Д
11	88	С	27	30	К	59	120	К
28	88	С	29	90	С	121	Гр/А	Д
39	74	С	40	76	Д	122	Гр/Б	Д

Радиоприемник 2—V—2

В радиоприемнике, схема которого изображена на рис. 55, усилители высокой и низкой частот выполнены на микросхемах.

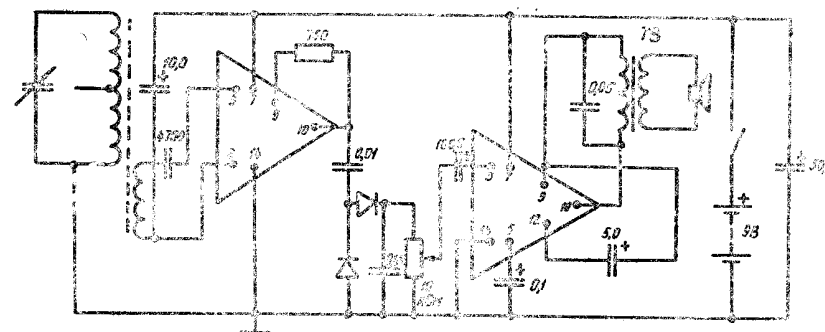


Рис. 55

Таблица 16

От	До		От	До		От	До	
111	90	С	89	23	С	7	74	С
111	21	Д	24	80	К	74	39	Д
111	29	Д	82	14	С	40	76	Д
112	92	С	87	65	К	118	85	С
91	75	К	13	21	К	85	18	С
84	22	С	64	68	К	18	10	К
90	86	К	68	19	К	9	83	С
86	67	К	20	82	С	83	120	С
90	78	К	27	30	К	17	79	С
78	69	К	75	84	К	121	Гр/А	Д
90	11	С	8	27	С	122	Гр/Б	Д
12	28	С	63	5	К			
28	88	С	6	71	К			

Радиоприемник 2—V—3

Радиоприемник, собранный по схеме, приведенной на рис. 56, позволяет вести громкоговорящий прием. Использование двух источников питания устраняет склонность радиоприемника к самовозбуждению.

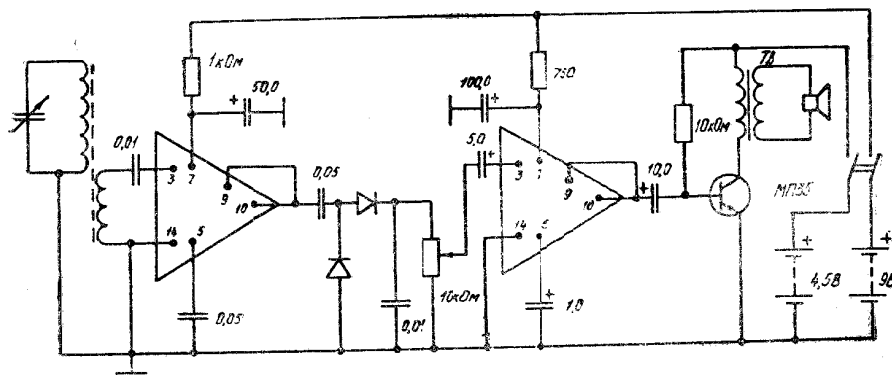


Рис. 56

Таблица 17

От	До		От	До		От	До	
86	67	К	9	73	С	40	41	К
87	65	К	17	89	С	41	92	С
87	90	К	88	90	Конд.	83	85	К
64	7	К			0,01 мкФ	90	109	С
8	71	К	88	30	Д	109	111	К
63	69	К	21	23	К	94	110	К
69	90	К	16	82	С при возбуждении убрать	91	112	С
69	21	К				109	105	С
21	15	К				104	103	Конд.
10	15	К	24	84	С			0,01 мкФ
69	78	К	84	39	С	49	103	С
78	27	К	19	103	С	104	120	С
76	74	К	18	80	С	118	50	С
74	11	С	20	85	С	118	95	Д
12	28	С	22	75	С	121	Гр/А	Д
28	29	К	22	42	С	122	Гр/Б	Д

Радиоприемник 2—V—2

В радиоприемнике, схема которого изображена на рис. 57, использован усилитель низкой частоты с двухтактным выходным каскадом. Такая схема позволяет получить значительно большую выходную мощность, чем предыдущая.

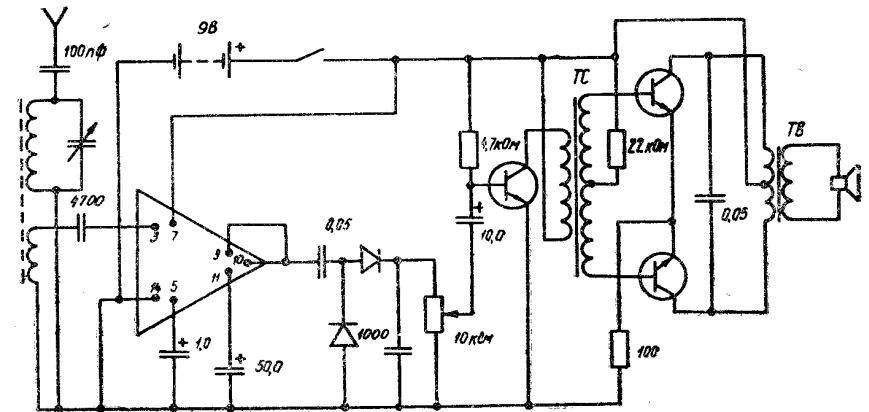


Рис. 57

Таблица 18

От	До		От	До		От	До		От	До	
2	86	С	91	112	К	21	63	К	103	113	К
67	86	К	102	111	К	27	69	К	51	114	К
63	65	К	92	117	С	22	72	С	105	108	К
5	64	К	33	111	С	9	74	С	106	115	С
65	87	К	101	116	К	10	28	С	107	120	С
87	90	К	15	73	С	19	100	С	104	118	С
3	88	Д	74	76	К	28	29	К	52	119	К
4	90	С	7	68	С	11	118	Д	117	119	К
75	92	С	6	71	К	12	120	Д	117	54	С
90	111	С	8	16	К	53	100	С	121	Гр/А	Д
30	88	С	63	69	К	34	105	С	122	Гр/Б	Д
20	89	С	16	63	К						

Радиоприемник 2—V—4

В усилителе низкой частоты этого радиоприемника (см. рис. 58) использована микросхема в предварительном усилителе и бес- трансформаторный двухтактный усилитель мощности.

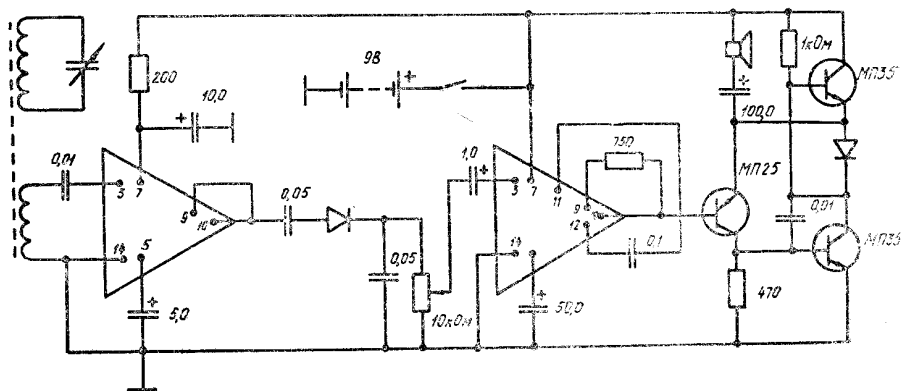


Рис. 58

Таблица 19

От	До		От	До		От	До	
8	71	К	69	78	К	41	103	С
7	63	К	18	90	С	30	107	С
64	90	К	14	79	Д	29	105	С
67	86	К	19	90	С	98	106	К
65	87	К	23	105	С	103	107	К
11	64	К	84	91	К	99	105	К
13	81	С	21	82	С	38	108	С
16	80	К	20	35	С	40	83	Д
9	74	С	36	91	Д	42	101	Д
74	76	К	28	88	С	24	Гр/А	Д
12	88	С	90	111	С	104	Гр/Б	Д
15	89	С	92	112	К	89	90	Конд.
17	73	С	108	111	К			0,01 мкФ
69	90	К	91	104	С			
20	75	С	39	85	Д	106	107	Конд.
22	69	К	83	97	К			0,01 мкФ
10	27	К	37	98	К			

Радиоприемник 2—V—3

В этом радиоприемнике (см. рис. 59) отсутствуют разделительные конденсаторы между микросхемами и детектором.

От	До		От	До		От	До	
67	86	К	90	69	К	91	120	Д
66	87	К	21	100	С	107	118	К
7	64	К	22	83	С	121	Гр/А	Д
16	73	К	27	80	К	122	Гр/Б	Д
5	80	С	84	91	К	101	102	Конд.
15	69	К	78	111	С			0,01 мкФ
6	69	К	83	85	К			
75	84	К	92	112	К	63	71	К
69	78	К	53	100	С	8	15	К
74	76	К	108	111	К	111	45	С
70	89	К	102	106	К	46	53	К
88	28	С	101	107	К	54	120	К

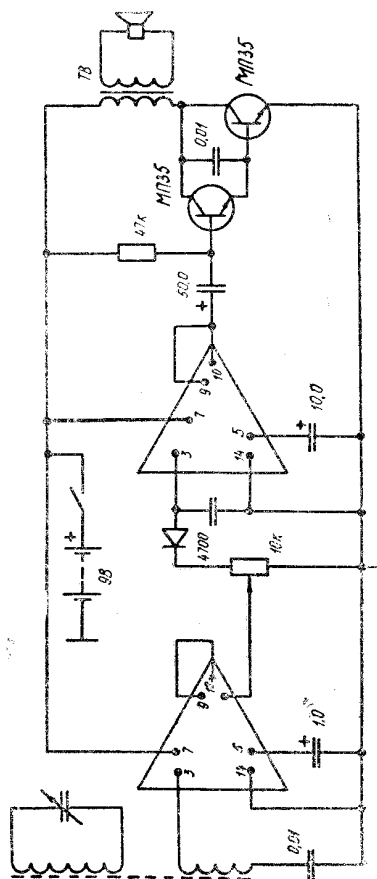


Рис. 59

АВТОМАТИЧЕСКИЕ УСТРОЙСТВА

Триггер Шмитта

В схеме (рис. 60) оба транзистора связаны по постоянному току. Связь второго транзистора с первым осуществляется через резистор сопротивлением 1,5 кОм. У обоих транзисторов в цепи эмиттеров имеется общий резистор сопротивлением 62 Ом. В качестве нагрузки первого каскада служит резистор сопротивлением 1 кОм, а второго — лампа накаливания. На базу первого транзистора с потенциометра подается положительное напряжение, которое можно изменять.

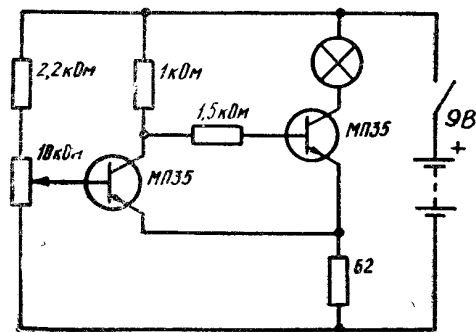


Рис. 60

Таблица 21

От	До		От	До		От	До	
90	111	К	31	111	Д	41	46	К
89	100	С	91	123	С	42	44	К
45	88	Д	102	108	К	43	106	С
41	91	С	107	124	К	44	101	С
92	112	К	32	108	С			

Ось потенциометра устанавливают в левое крайнее положение и подсоединяют источник питания. Напряжение на базе транзистора равно нулю. Ток коллектора отсутствует. Следовательно, первый транзистор закрыт.

На первом транзисторе падает практически полное напряжение питания, которое подается на базу второго транзистора. Положительное напряжение на этом участке вполне достаточно для полного открывания транзистора; второй транзистор открыт, о чем свидетельствует свечение лампы накаливания. Ось потенциометра медленно вращают вправо. Сначала никаких изменений в работе схемы не происходит. При определенном положении оси потенциометра лампа мгновенно гаснет. Если напряжение на базе первого транзистора достигает величины, при которой он открывается, то изменяется напряжение на коллекторе этого транзистора, которое через делитель напряжения воздействует на второй транзистор.

Через общий резистор сопротивлением 62 Ом осуществляется взаимосвязь между транзисторами. Благодаря этой взаимосвязи происходит скачкообразное изменение состояния устройства. При этом первый транзистор полностью открывается, а второй оказывается закрытым. Если же теперь ось потенциометра вращать в обратном направлении, то при определенном положении оси потенциометра лампа накаливания мгновенно загорится.

Это устройство называется триггером Шмитта. Часто требуется, чтобы разница напряжений, при которых происходит переход устройства из одного состояния в другое, была незначительна. В данном случае это невозможно, так как низкое сопротивление лампы накаливания, применяемой в качестве нагрузки второго транзистора, создает неблагоприятные условия. Улучшить работу устройства можно, если для второго транзистора использовать высокоомную нагрузку, а лампу накаливания подключить к дополнительному каскаду.

Триггер Шмитта с усилительным каскадом

Здесь в качестве нагрузки второго каскада использован резистор сопротивлением 2,2 кОм, а общее сопротивление в цепи эмиттеров увеличено до 100 Ом (см. рис. 61).

Через резистор сопротивлением 10 кОм базу транзистора усилительного каскада подключают к триггеру Шмитта. Лампа накаливания включена в цепь коллектора третьего транзистора.

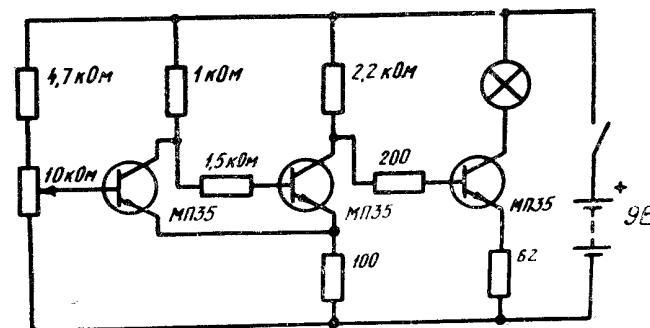


Рис. 61

Таблица 22

От	До		От	До		От	До	
45	91	С	92	112	К	45	47	К
31	105	С	90	111	С	42	43	К
35	103	К	91	123	С	44	106	С
48	88	Д	104	124	К	34	108	С
32	111	Д	42	101	С	46	107	С
33	90	Д	41	45	К	102	108	К
89	100	К	36	46	К			

В отличие от предыдущего устройства, лампа накаливания включается, когда возрастает положительное напряжение на входе первого транзистора, и гаснет, когда напряжение на нем понижается.

Фоторезистор — регулирующий элемент в триггере Шмитта

Схема (рис. 62) представляет собой триггер Шмитта с дополнительным каскадом. На входе триггера стоит фоторезистор. При закрытом окне фоторезистора лампа не горит. Откройте окно фоторезистора. Через некоторое время лампа загорится. Это происходит от того, что напряжение на входе триггера стало выше напряжения переключения схемы.

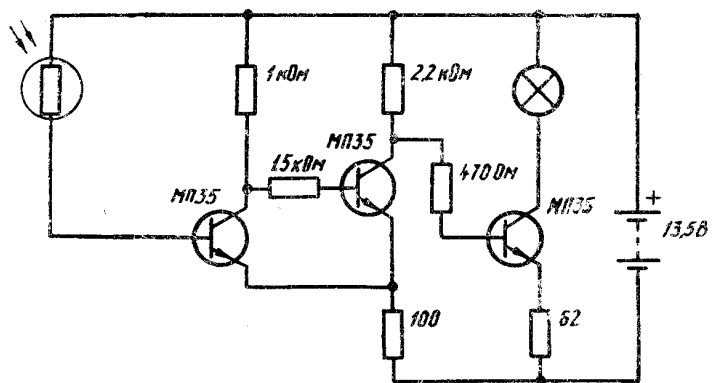


Рис. 62

Использование триггера Шмитта в качестве индикатора влажности

По принципу работы схемы (рис. 63) аналогична предыдущей. В качестве датчика влажности используются два электрода, которые можно изготовить из обрезков проволоки длиной 100—150 мм.

При контроле влажности, например, земли в цветочном горшке, электроды вставляют в цветочный горшок с сухой землей и соединяют их со схемой. Ось переменного резистора следует установить в такое положение, при котором лампа не горит. Если налить воду в цветочный горшок, то при определенной влажности земли лампа загорится.

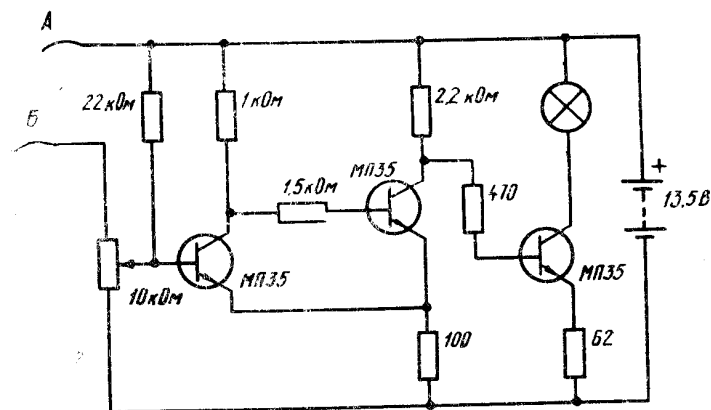


Рис. 63

Таблица 23

От	До		От	До		От	До	
110	111	К	32	108	С	34	105	С
112	124	С	33	109	С	45	124	С
25	45	К	41	101	С	44	103	С
26	100	С	37	104	К	41	43	К
31	33	К	38	106	С	46	104	К
42	45	К	102	105	К	107	123	К

Таблица 24

От	До		От	До		От	До	
110	111	К	41	101	С	41	43	К
112	124	С	37	104	К	46	104	К
100	51	С	38	106	С	107	123	К
31	33	К	102	105	К	34	105	С
42	45	К	45	52	К	45	Вх А	
32	108	С	45	124	С	88	Вх Б	
33	109	С	44	103	С	89	100	С
						90	109	С

Мультивибратор

Мультивибратор представляет собой генератор электрических колебаний, близких к прямоугольной форме. Спектр генерируемых им колебаний содержит множество гармоник—тоже электрических колебаний, частота которых кратна основной частоте мультивибратора.

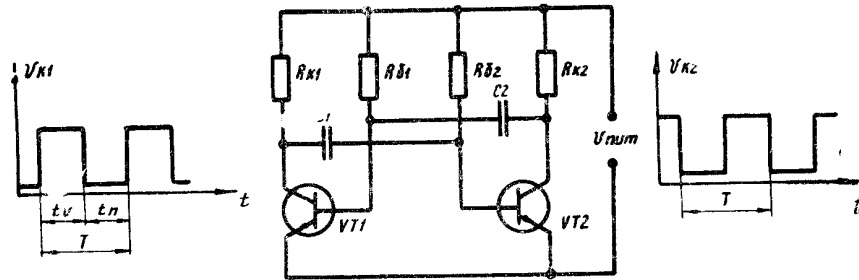


Рис. 64

Схема, изображенная на рис 64, представляет собой два усилительных каскада. Транзистор $VT1$, его нагрузочный резистор $R_{к1}$ и базовый $R_{б1}$ образуют один каскад, а транзистор $VT2$ и резисторы $R_{к2}$ и $R_{б2}$ — второй.

Выход первого каскада через конденсатор $C1$ связан со входом второго, а выход второго каскада—через конденсатор $C2$ — со входом первого. Благодаря такой взаимосвязи двухкаскадное устройство становится мультивибратором.

На рис. 64 изображены графики напряжений на коллекторах транзисторов. Видно, что транзисторы каждого плеча мультивибратора работают в режиме переключения. Любой транзистор поочередно бывает в открытом и закрытом состояниях. Причем, если один из них открыт, другой — закрыт, т. е. транзисторы работают со сдвигом фазы на 180° .

Соберите мультивибратор согласно схеме рис. 65.

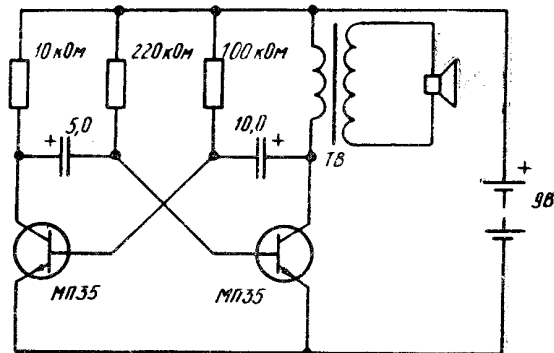


Рис. 65

От	До		От	До		От	До	
92	112	К	20	107	С	55	103	С
111	108	С	91	120	Д	50	107	С
198	105	К	106	60	С	59	120	К
17	106	Д	56	59	К	121	Гр/А	Д
18	104	С	49	120	С	122	Гр/Б	Д
19	103	С	104	118	К			

Подключив мультивибратор к источнику питания, можно услышать в громкоговорителе громкие щелчки. Они соответствуют переходу транзисторов из одного состояния в другое. Если заменить конденсаторы емкостью 5 и 10 мкФ на конденсаторы емкостью 0,01 мкФ, можно услышать непрерывный звук, причем его частота тем выше, чем меньше емкость конденсаторов. Точно так же частота генерируемых мультивибратором колебаний зависит от величины сопротивлений резисторов $R1 \dots R4$.

Какой же принцип работы мультивибратора?

В момент включения питания транзисторы обоих плеч мультивибратора открываются, так как на их базы через резисторы $R2$ и $R3$ (см. рис. 65) подаются положительные напряжения смещения. Одновременно начинают заряжаться конденсаторы связи $C1$ и $C2$. На базах транзисторов возникают все возрастающие по величине отрицательные напряжения, стремящиеся закрыть транзисторы. Первым же закроется тот, на базе которого более высокое отрицательное напряжение, возникшее из-за асимметрии плеч мультивибратора. Второй транзистор остается открытым. Но эти состояния транзисторов неустойчивы, ибо электрические процессы в их цепях продолжают. Происходит попеременный заряд — разряд конденсаторов $C1$ и $C2$, в результате воздействия которого на базы транзисторов — их переход из одного состояния в другое.

Примерную частоту колебаний симметричного мультивибратора (симметричным называется такой мультивибратор, у которого номиналы элементов, образующих плечи, попарно равны. Для такого мультивибратора ($t_в = t_н = 1/2 T$) можно подсчитать по формуле

$$f = \frac{1}{RC},$$

где f — частота в Гц;

R — сопротивление базовых резисторов в Омах;

C — емкость конденсаторов в Фарадах.

Пользуясь этой формулой, подсчитайте, колебания каких частот генерировали ваши мультивибраторы.

Замените постоянный резистор в цепи коллектора левого транзистора регулируемым резистором (рис. 66). При вращении оси регулируемого резистора изменяется высота звучания. Частота колебаний мультивибратора зависит от величины коллекторных нагрузок.

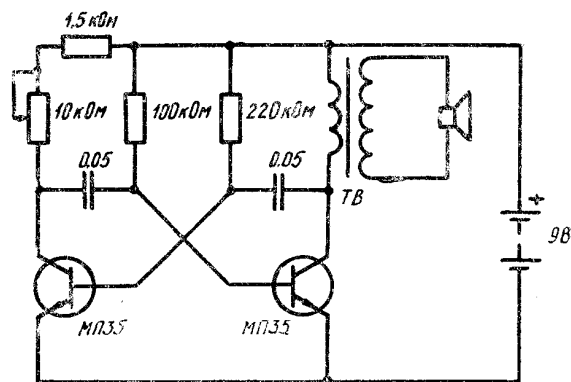


Рис. 66

Таблица 26

От	До		От	До		От	До	
92	112	К	10	103	С	58	91	Д
90	91	К	59	103	С	91	120	Д
88	89	К	104	118	К	105	108	К
88	43	Д	44	47	С	108	111	К
12	106	С	57	106	С	121	Гр/А	Д
90	107	Д	58	60	К	122	Гр/Б	Д
11	104	Д	9	120	Д			

Ждущий мультивибратор

Ждущий мультивибратор имеет одно устойчивое состояние, в котором может находиться до тех пор, пока поданный на вход стартовый импульс не выведет его в другое, неустойчивое состояние. Длительность импульса, вырабатываемого ждущим мультивибратором, не зависит от длительности стартового импульса, а определяется лишь величинами сопротивлений резисторов и емкостями конденсаторов, входящих в схему (рис. 67).

Через делитель напряжения, состоящий из резисторов сопротивлением 4, 7 и 22 кОм, осуществляется необходимая обратная связь между транзисторами. При нажатии на ключ на вход мультивибратора подается стартовый импульс. Он открывает первый транзистор, о чем можно судить по свечению лампы. Одновременно отрицательный импульс через электролитический конденсатор понадевает на базу второго транзистора и он закрывается.

Через резистор сопротивлением 10 кОм электрический конденсатор снова заряжается до тех пор, пока на базе транзистора не появится достаточно большое положительное напряжение. После этого правый транзистор снова открывается, а левый — закрывается. Схема переходит в исходное состояние, и лампа гаснет.

Для того, чтобы лампа вновь загорелась, необходимо разомкнуть и снова замкнуть ключ.

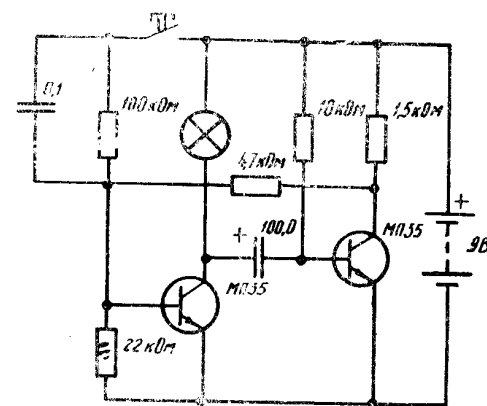


Рис. 67

Таблица 27

От	До		От	До		От	До	
108	111	К	51	108	С	48	52	К
112	124	К	13	58	Д	107	123	К
112	Кл1		14	57	Д	44	124	С
13	Кл2		43	47	К	49	103	С
14	106	С	43	104	К	48	106	С
23	103	С	105	108	К			
24	107	С	44	50	К			

Схема подачи светового сигнала

Нагрузкой правого плеча мультивибратора является реле, попеременно включающее и выключающее лампу (см. рис. 68).

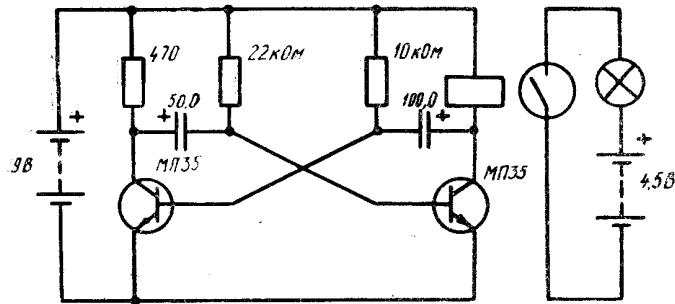


Рис. 68

Таблица 28

От	До		От	До		От	До	
110	127	С	52	106	С	105	108	К
91	112	К	21	106	С	38	104	К
109	123	К	23	103	С	37	49	К
108	111	К	24	107	С	50	103	С
92	125	С	22	104	С	49	51	К
124	128	К	107	126	К	51	125	С

Генератор с эмиттерной связью

В схеме (рис. 69) при максимальном сопротивлении регулируемого резистора закрывается левый транзистор и увеличивается напряжение на его коллекторе. Так как база первого транзистора непосредственно связана с коллектором левого транзистора, напряжение на его базе также увеличится, и правый транзистор откроется больше. Ток, текущий через него, увеличится, и увеличится падение напряжения на резисторе сопротивлением 1 кОм, а это, в свою очередь, изменит управляющее напряжение эмиттер—база левого транзистора.

При уменьшении сопротивления регулируемого резистора левый транзистор открывается, на коллекторе его напряжение пада-

ет. Правый транзистор закрывается, но не полностью. Ток, идущий через него, уменьшается и, соответственно, уменьшается падение напряжения на резисторе сопротивлением 1 кОм.

Этот генератор можно назвать генератором со стопроцентной обратной связью по току. Работает он как пороговое устройство. При определенном положении оси регулируемого резистора генератор возбуждается, и в громкоговорителе слышен звук.

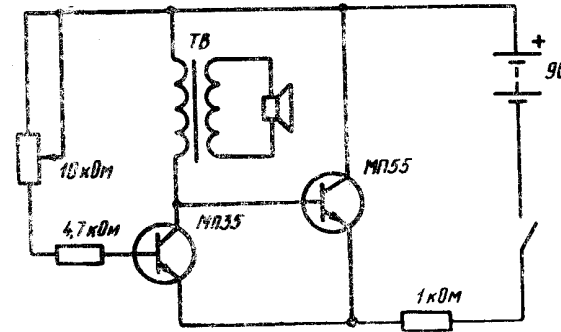


Рис. 69

Таблица 29

От	До		От	До		От	До	
89	90	К	103	48	К	121	Гр/А	Д
92	111	К	105	108	К	122	Гр/Б	Д
41	91	С	107	118	К	88	107	С
47	90	Д	104	120	С	104	106	К
42	105	С	112	107	Д			

Генератор колебаний на микросхеме

На рис. 70 изображена схема генератора, в котором обратная связь с выхода на вход осуществляется за счет конденсатора емкостью 0,1 мкФ. Если необходимо получить колебания другой частоты, нужно изменить соответствующим образом емкость конденсатора связи. При использовании конденсатора большей емкости частота колебаний уменьшается.

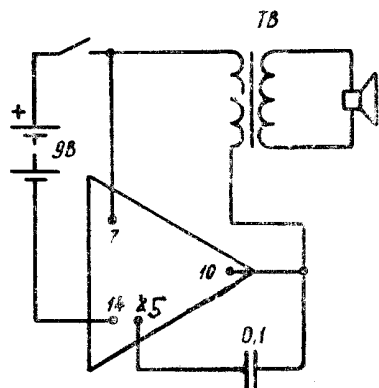


Рис. 70

Таблица 30

От	До		От	До	
13	73	С	74	118	Д
14	76	С	76	120	Д
75	91	К	121	Гр/А	Д
69	111	С	122	Гр/Б	Д
92	112	К			

Сигнал обратной связи может быть подан на другой вход схемы (см. рис. 71).

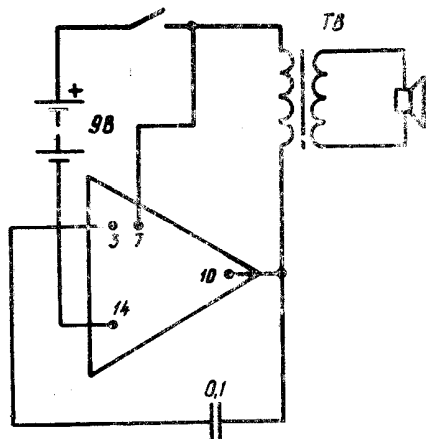


Рис. 71

Таблица 31

От	До		От	До	
13	71	К	74	118	Д
14	76	С	76	120	Д
69	111	С	121	Гр/А	Д
92	112	К	122	Гр/Б	Д
75	91	К			

Индикатор внешней освещенности со звуковой индикацией

На микросхеме построен генератор низкочастотных колебаний (см. рис. 72). При хорошей освещенности фоторезистора его сопротивление уменьшается, генерация колебаний исчезает. Звук отсутствует. При понижении освещенности возникают ПЧ-колебания, которые усиливаются однокаскадным услителем на транзисторе и воспроизводятся в виде звукового сигнала громкоговорителем.

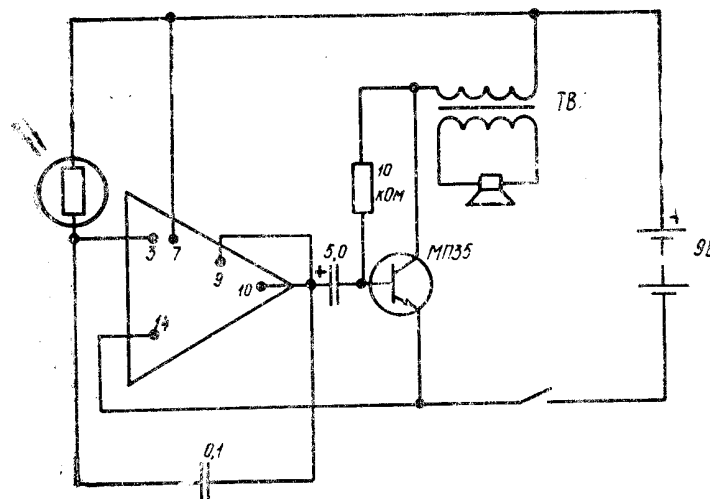


Рис. 72

Таблица 32

От	До		От	До	
13	80	С	92	111	К
14	18	К	50	103	С
17	103	С	104	118	К
14	83	С	49	118	К
25	80	С	91	105	С
26	84	С	112	120	Д
83	85	К	121	Гр/А	Д
84	112	С	122	Гр/Б	Д
78	91	К			

Индикатор внешней освещенности со световой индикацией

Левая часть схемы до переходного трансформатора аналогична изображенной на рис. 72. НЧ-сигнал, снятый со вторичной обмотки трансформатора, детектируется диодом. Постоянное напряжение, являющееся результатом детектирования, управляет усилителем, собранным на правом транзисторе (см. рис. 73).

Его нагрузкой является лампа накаливания. Лампа загорится при понижении освещенности.

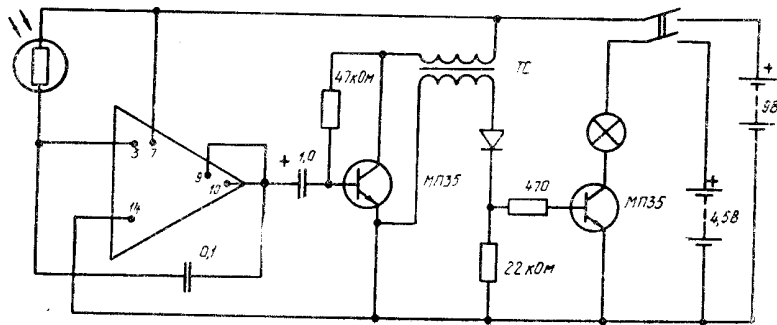


Рис. 73

Таблица 33

От	До		От	До		От	До	
13	16	К	29	115	С	54	103	С
14	80	С	30	51	С	52	113	С
16	83	С	38	51	К	91	117	С
15	103	С	37	106	С	107	123	К
84	91	К	53	104	К	95	124	С
83	85	К	104	116	К	94	110	К
25	80	С	105	113	К	109	111	К
26	84	С	105	108	К	92	112	К
78	109	С	105	109	С			

Имитатор щелкания птиц

Этот генератор является имитатором щелкания птиц. Изменяя освещенность фоторезистора, можно увеличивать или уменьшать частоту колебаний генератора. В схему включена цепочка, состоящая из последовательно соединенных резисторов сопротивлением 1 кОм и электролитического конденсатора емкостью 100 мкФ (рис. 74).

В период заряда конденсатор не оказывает влияния на работу генератора. Разряжается он через участок база—эмиттер транзистора. Отрицательное напряжение на базе во время разряда увеличивается, транзистор закрывается, и срывается генерация.

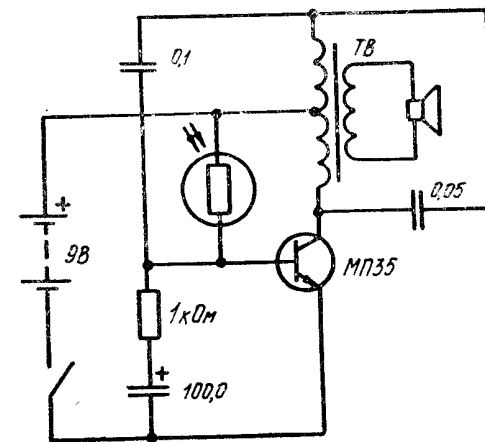


Рис. 74

Полностью разрядившись, конденсатор начинает снова заряжаться, первоначальное напряжение на базе восстанавливается, транзистор открывается, и схема генерирует колебания.

Таблица 34

От	До		От	До		От	До	
92	111	К	24	41	С	107	118	С
91	108	С	9	118	Д	42	106	С
91	23	С	10	120	Д	112	119	Д
13	42	Д	25	119	С	121	Гр/А	Д
14	120	Д	26	106	С	122	Гр/Б	Д

Электронный «Маяк»

На микросхеме выполнен генератор очень низкой частоты (см. рис. 75). Транзистор является усилителем постоянного тока. «Мигание» начинается через несколько секунд после включения схемы.

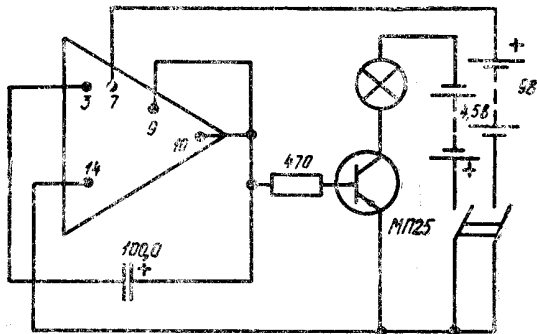


Рис. 75

Таблица 35

От	До		От	До	
91	84	К	98	123	К
23	82	С	109	124	С
78	111	С	99	95	С
83	85	К	94	110	К
24	37	С	92	112	К
24	83	С	110	112	К
38	97	С			

Генератор с непосредственной связью между транзисторами

В этой схеме два транзистора непосредственно соединены друг с другом. Такое включение дает возможность собрать простой генератор с достаточно большой выходной мощностью. Частоту колебаний в небольших пределах можно изменять, изменяя величину сопротивления переменного резистора (рис. 76).

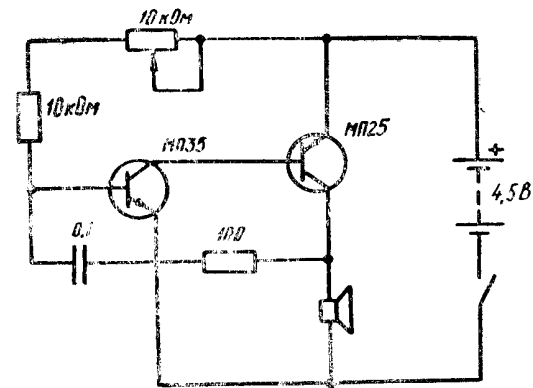


Рис. 76

Таблица 36

От	До		От	До	
89	90	К	92	99	К
90	91	К	97	101	К
91	110	К	50	100	Д
102	109	К	49	88	Д
13	100	С	98	Гр/А	Д
14	33	С	102	Гр/Б	Д
34	98	С			

Звуковой «Маяк»

На левой микросхеме выполнен генератор очень низкой частоты (см. рис. 77). Он управляет работой генератора, собранного на правой микросхеме. Колебания этого генератора воспроизводятся громкоговорителем в виде звуковых. Работа устройства начинается спустя некоторое время после включения.

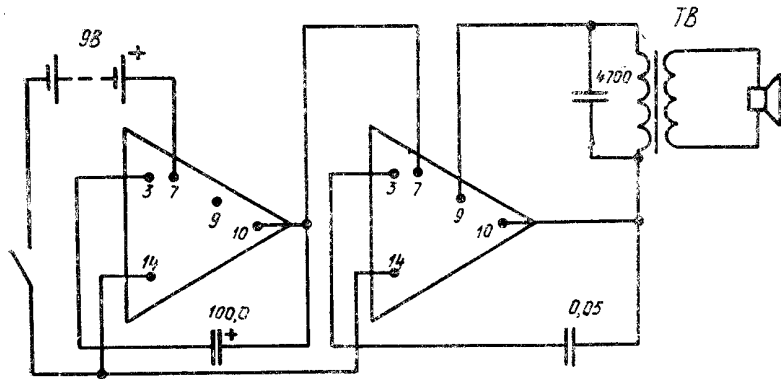


Рис. 77

Таблица 37

От	До		От	До		От	До	
92	111	К	12	83	С	5	118	Д
74	84	К	69	91	С	6	120	Д
74	76	К	24	76	С	121	Гр/А	Д
69	78	К	72	112	С	122	Гр/Б	Д
23	73	С	85	118	С			
11	80	С	83	120	С			

Управляемый генератор

Схема (см. рис. 78) состоит из двух мультивибраторов. Средний транзистор входит и в первый и во второй мультивибратор. Благодаря их завязке получается весьма интересный звуковой эффект.

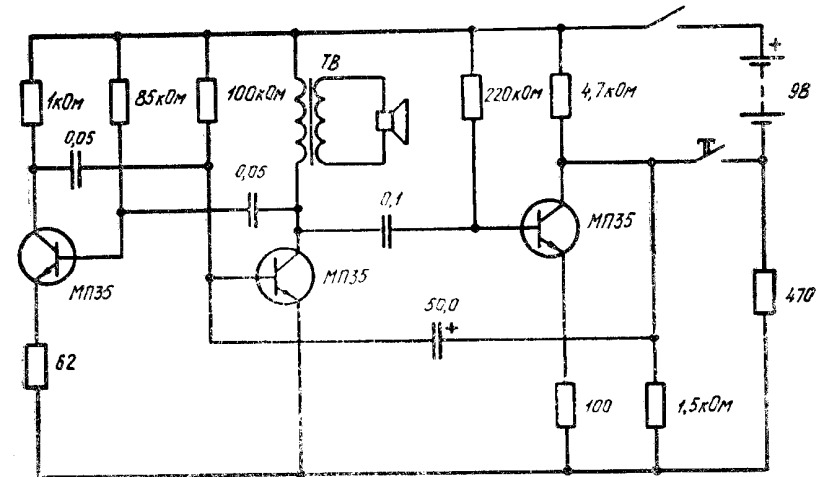


Рис. 78

Таблица 38

От	До		От	До		От	До	
11	21	К	31	108	С	55	57	К
10	14	К	48	107	С	57	59	К
13	106	Д	101	118	С	59	119	К
9	103	С	34	102	С	44	48	К
10	101	Д	102	111	К	48	Кл1	
12	104	С	92	112	К	37	Кл2	
21	100	С	91	119	Д	60	106	С
58	100	Д	34	43	К	121	Гр/А	Д
103	56	С	32	38	К	122	Гр/Б	Д
22	44	С	32	34	К			
31	105	С	42	47	К			
41	104	С	47	55	К			

Генератор с затухающими колебаниями

Конденсаторы обладают свойством накапливать электрическую энергию. Чем больше емкость конденсатора, тем больше он может накопить энергии, которая потом постепенно расходуется (см. рис. 79).

В данной схеме при нажатии на ключ батарея питания подключается к схеме блокинг-генератора и в громкоговорителе слышен звук. При отпускании ключа звук слышен с затуханием еще некоторое время, так как блокинг-генератор продолжает работать на энергии, накопленной электролитическим конденсатором.

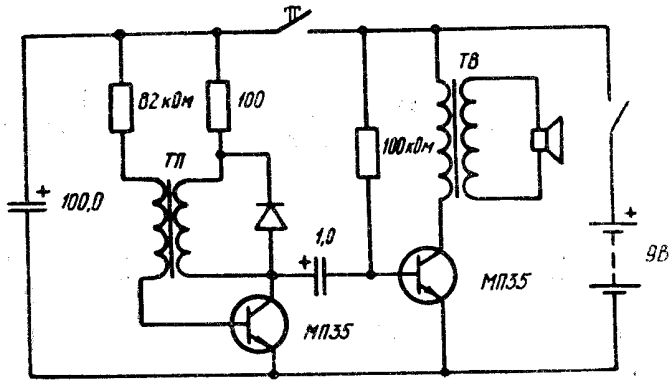


Рис. 79

Таблица 39

От	До		От	До		От	До	
15	106	Д	30	56	С	57	106	С
16	101	Д	30	115	С	34	58	С
23	102	С	115	Кл1		33	119	С
102	111	К	58	Кл2		55	117	С
102	108	К	29	113	С	107	118	К
91	112	С	113	101	С	121	Гр/А	Д
92	58	Д	100	116	С	122	Гр/Б	Д
24	30	С						

Индикатор сильной освещенности

При сильной освещенности величина сопротивления фоторезистора уменьшается, что увеличивает ток через резистор, реле срабатывает и лампа включается (см. рис. 80).

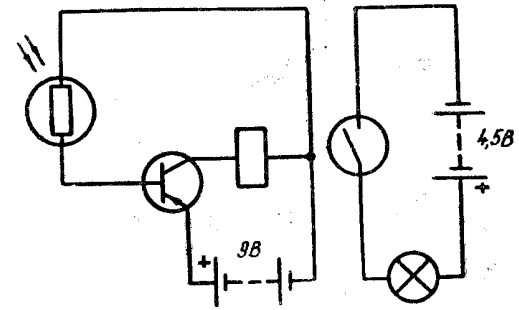


Рис. 80

Таблица 40

От	До		От	До	
26	97	С	111	128	К
25	126	Д	110	123	К
111	126	С	98	125	С
109	127	С	99	112	С

Мультивибратор на микросхемах

Принцип работы этого мультивибратора аналогичен принципу работы транзисторного, но в каждом его плече вместо транзистора используется микросхема (см. рис. 81).

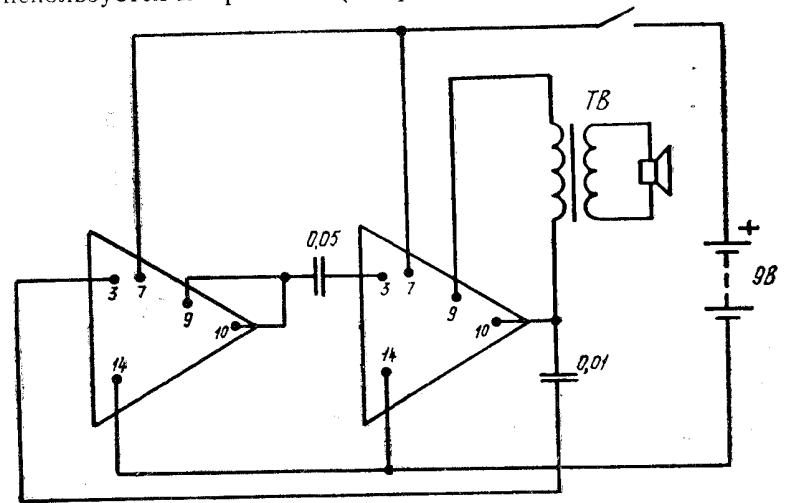


Рис. 81

«Электромузыкальный инструмент»

Таблица 41

От	До		От	До	
11	74	С	84	91	К
12	80	С	78	111	С
13	71	С	83	118	С
14	83	С	85	120	С
69	78	К	92	112	С
75	84	К	121	Гр/А	Д
74	76	К	122	Гр/Б	Д

Электронный генератор

Схема генератора (см. рис. 82) позволяет при помощи регулируемого резистора изменять частоту следования импульсов. Генератор может быть использован в качестве дверного звонка.

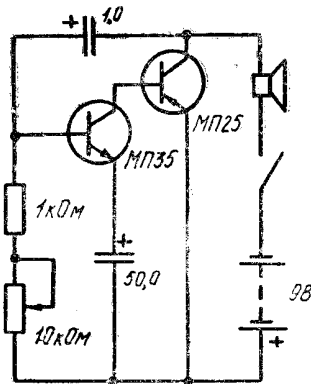


Рис. 82

Таблица 42

От	До		От	До	
15	98	С	97	101	К
16	100	С	90	42	Д
21	99	С	98	Гр/А	Д
22	102	С	102	Гр/Б	Д
89	90	К	91	111	К
88	112	С	92	102	К
41	100	С	99	112	С

Изменяя освещенность фоторезистора (например, прикрывая его окно рукой) можно изменять частоту колебаний генератора и тем самым — высоту звука (см. рис. 83).

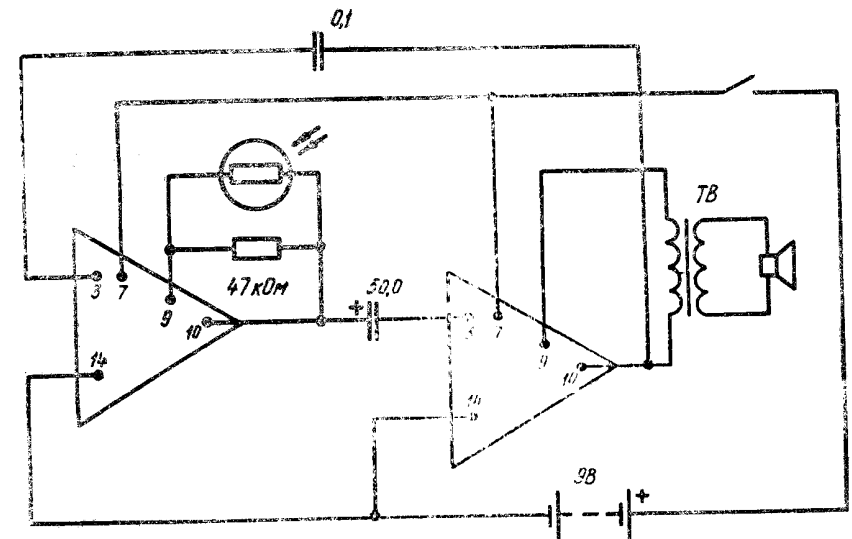


Рис. 83

Таблица 43

От	До		От	До	
75	84	К	71	25	С
84	91	К	25	54	С
92	112	К	53	25	С
13	71	С	26	76	С
14	83	С	83	118	С
21	80	С	85	120	С
69	78	К	121	Гр/А	Д
78	111	С	122	Гр/Б	Д
22	74	С			

Индикатор влажности

Этот прибор служит для индикации влажности (см. рис. 84). Если электроды *A* и *B* попадают во влажную среду, через нее замыкается цепь обратной связи, возникает генерация НЧ-колебаний, которые воспроизводятся динамической головкой.

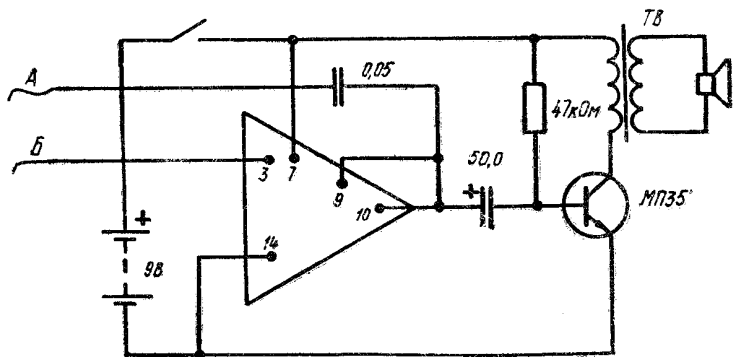


Рис. 84

Квакушка

В этой схеме работой генератора, собранного на правой микросхеме, управляет генератор, собранный на левой микросхеме (см. рис. 85). Благодаря этому выходное напряжение имеет сложную форму.

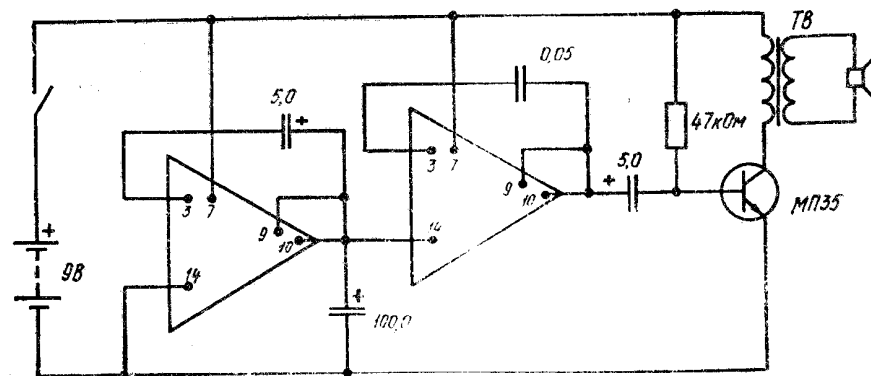


Рис. 85

Таблица 44

От	До		От	До	
71	Вх А	Д	53	103	С
9	Вх Б	Д	104	118	К
75	91	К	91	119	Д
74	76	К	105	111	С
18	76	С	54	119	С
10	18	К	121	Гр/А	Д
17	103	С	122	Гр/Б	Д
69	105	С			
92	112	С			

Таблица 45

От	До		От	До		От	До	
75	84	К	21	71	С	102	111	К
84	91	К	18	85	С	53	100	С
74	76	К	17	100	С	101	120	С
76	78	К	22	74	С	51	118	С
23	69	К	24	74	С	121	Гр/А	Д
12	18	К	83	85	К	122	Гр/Б	Д
11	80	С	92	112	К			
69	111	С	91	118	Д			

Регулятор напряжения

В данной схеме в качестве регулирующего выходное напряжение элемента используется транзистор (см. рис. 86). Подобные схемы используются очень широко, когда необходимо регулировать большие токи и в схемах стабилизаторов напряжения. Если между нижним по схеме выводом потенциометра и общим проводом установить стабилитрон (элемент, поддерживающий постоянное напряжение независимо от сопротивления нагрузки), можно получить схему параметрического стабилизатора, напряжение на выходе которого не изменяется под действием изменяющегося сопротивления нагрузки (тока в нагрузке).

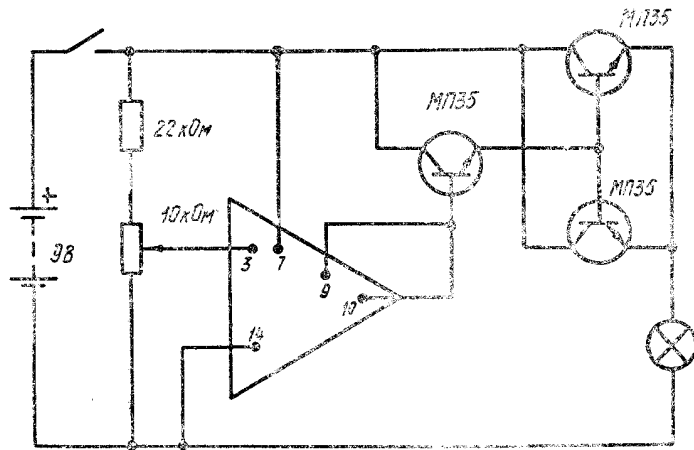


Рис. 86

Таблица 46

От	До		От	До		От	До	
89	80	К	83	103	С	102	108	К
78	90	К	78	124	С	108	123	К
84	91	К	84	107	С	105	106	К
90	111	К	88	52	Д	104	107	К
92	112	К	100	106	К	51	107	С
83	85	К	101	107	К			

Генератор пилообразного напряжения

На трех $n-p-n$ транзисторах собран генератор пилообразного напряжения, частоту колебаний которого можно изменять при помощи потенциометра. Этим напряжением через эмиттерный повторитель, выполненный на $p-n-p$ транзисторе, питается генератор физчототных колебаний на левой микросхеме. Правая микросхема выполняет роль усилителя низкой частоты. При работе схемы в громкоговорителе слышен постепенно изменяющийся по частоте сигнал. Эта схема изображена на рис. 87.

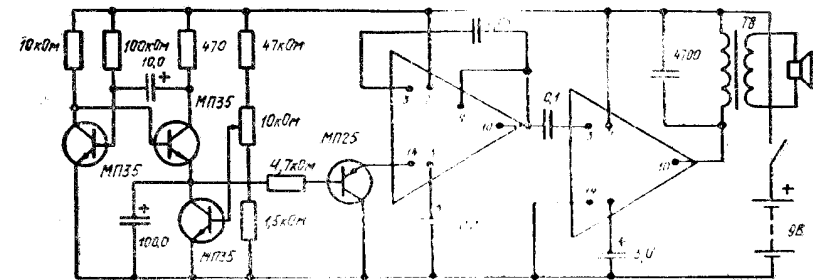


рис. 87

Таблица 47

От	До		От	До		От	До		От	До	
83	118	Д	24	102	С	89	106	С	19	51	К
85	120	Д	20	101	С	91	19	Д	8	49	К
11	71	С	69	90	С	92	112	К	48	107	С
12	74	С	84	91	К	108	111	К	58	103	С
13	80	С	90	43	Д	102	107	К	50	104	С
14	76	С	78	111	С	100	104	К	121	Гр/А	Д
74	76	К	17	78	С	105	108	К	122	Гр/Б	Д
75	91	К	111	98	С	37	101	С	118	120	Конденсатор 0,01 мкФ
19	103	С	97	47	С	44	108	С			
18	82	С	88	53	Д	49	57	К			
23	105	С									

Блокинг-генератор

Блокинг-генератор выполнен на левом транзисторе. Необходимая для возникновения генерации обратная связь осуществляется за счет трансформатора. С помощью переменного резистора можно изменять частоту генерируемых колебаний. На правом транзисторе выполнен усилитель (см. рис. 88).

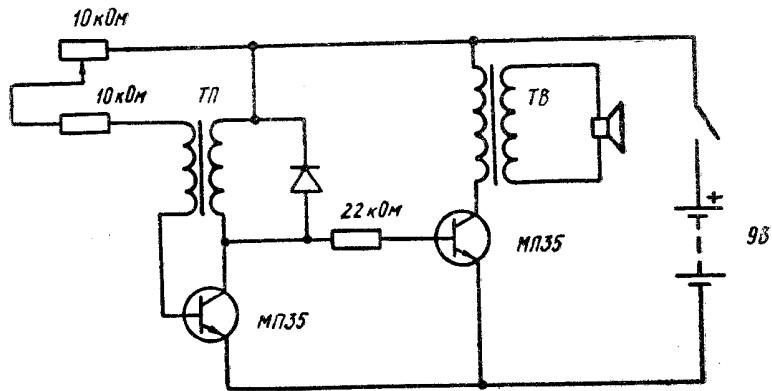


Рис. 88

Сторожевое устройство с проволочной петлей

Эта схема представляет собой сигнальное устройство, в котором база транзистора замкнута на эмиттер с помощью проволочной петли. Эту петлю можно выполнить из длинного тонкого провода, пропустив ее, например, через двери и окна охраняемого помещения. При разрыве провода ликвидируется замыкание цепи базы транзистора и возникает сигнал тревоги. Схема устройства представлена на рис. 89.

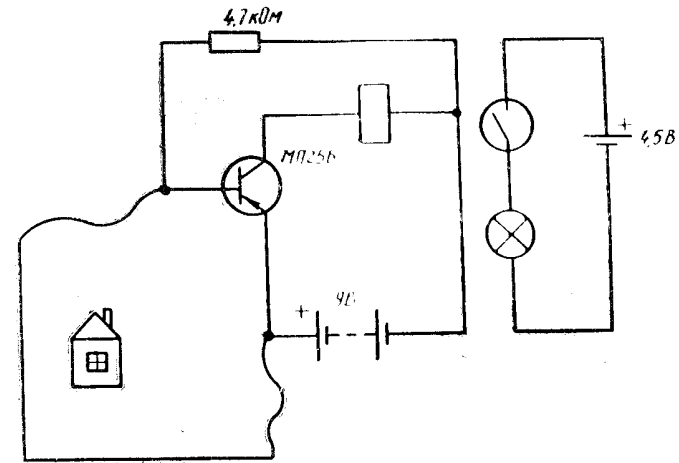


Рис. 89

Таблица 48

От	До		От	До	
92	112	С	22	29	С
91	90	К	29	107	С
89	49	Д	30	118	С
50	113	С	116	118	К
115	106	С	105	111	С
91	118	Д	108	111	К
120	104	С	121	Гр/А	Д
103	52	С	122	Гр/Б	Д
22	117	Д			

Таблица 49

От	До		От	До	
47	97	С	99	112	К
98	125	С	97	99	Петля
111	126	С	109	123	К
110	127	С	124	128	К
48	126	С			

Аварийная сирена

В этой схеме (см. рис. 90) генератор, собранный на левой микросхеме, управляет работой звукового генератора и лампы. Через равные промежутки времени одновременно вырабатываются звуковой и световой сигналы, дающие эффект работы аварийной сирены.

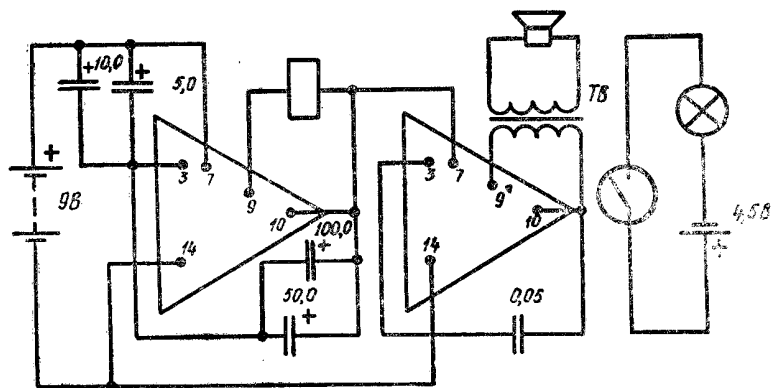


Рис. 90

ТЕХНИЧЕСКИЕ ДАННЫЕ ЛАБОРАТОРИИ «ЮЭ-50»

- | | |
|---|--|
| 1. Габаритные размеры | не более
440×310×110 мм |
| 2. Масса | не более 3 кг |
| 3. Напряжение питания | 1,5 В, 9 В или 13,5 В
(три батареи 3336Л) |
| 4. Максимальный ток, потребляемый любой из схем | не более 100 мА |
| 5. Количество приведенных в руководстве схем | 50 |

Таблица 50

От	До		От	До	
11	80	С	74	84	К
17	19	К	74	126	Д
18	20	К	75	125	Д
21	23	К	78	111	С
19	70	С	83	118	С
20	75	С	85	120	С
22	24	К	92	112	С
23	71	К	110	123	К
12	83	С	109	128	С
69	78	К	124	127	К
24	74	К	121	Гр/А	Д
75	91	К	122	Гр/Б	Д

Предприятие-изготовитель оставляет за собой право вносить в изделие схемные и конструктивные изменения, не ухудшающие качество изделия.

КОМПЛЕКТНОСТЬ

В комплект лаборатории «ЮЭ-50» входят следующие узлы и детали:

1. Монтажная плата в сборе 1 шт.
2. Громкоговоритель 1 шт.
3. Батарея питания типа 3336Л 3 шт.
4. Набор соединительных проводов (связка) 3 шт.
5. Антенна 1 шт.
6. Ключ 1 шт.
7. Конденсатор 0,01 мкФ 2 шт.
8. Руководство по эксплуатации 1 шт.

ПРАВИЛА ХРАНЕНИЯ

Хранить лабораторию следует в помещениях с температурой не ниже +5°C вдали от отопительных устройств. В местах хранения не должно быть паров кислот и щелочей.

Не рекомендуется длительное хранение лаборатории с находящимися в ней батареями питания свыше их гарантийного срока сохранности. Это может привести к утечке электролита из батарей и порче радиоэлементов лаборатории.

ГАРАНТИИ

Изготовитель гарантирует работу игрушки в течение 12 месяцев со дня покупки ее в магазине (с учетом смены источников питания во время эксплуатации) при условии соблюдения потребителем правил пользования и хранения.

При обнаружении неисправностей производственного характера в период гарантийного срока игрушки изделия возврату в магазин, продавший игрушку.

При некомплектном возврате игрушки отсутствие штампа магазина и даты продажи в настоящем руководстве, при покупке игрушки претензии по работе игрушки не принимаются.

Зав. № 91162

Дата выпуска _____

Штамп ОТК _____

Дата продажи „____“ _____ 19__ г.

Штамп магазина

АЗБУКА МОРЗЕ

А . —	К — — — —	Х	1 . — — — —
Б —	Л	Ц —	2 — —
В . — — —	М — — — —	Ч — —	3 — —
Г — — .	Н — .	Ш — — — — —	4 — —
Д — . .	О — — — —	Щ — —	5
Е .	П —	Ъ, Ъ —	6 —
Ж —	Р	Ы — —	7 —
З —	С	Э — — —	8 —
И . .	Т —	Ю —	9 — — — — .
Й . — — — —	У	Я —	0 — — — — —
	Ф	№ — —	
		(знак раздела)	

Знаки препинания

Точка
Запятая
Восклицательный знак —
Вопросительный знак
Тире —
Двоеточие — —
Скобка —

ЛИТЕРАТУРА

1. Кубаркин Л. В., Левитин Е. А. Занимательная радиотехника, «Энергия», 1964.
2. Борисов В. Г. и Острященко Ю. М. Юный радиолюбитель, Изд. 4-е, «Энергия», 1966.
3. Кокачев В. П. Простые радиоприемники на транзисторах, Массовая радиобиблиотека, вып. 677, М., «Энергия», 1968.
4. Загорский К. О. и др., 200 схем на лампах и транзисторах, Массовая радиобиблиотека, вып. 707, М., «Энергия», 1969.
5. Попов П. А. Обратная связь в транзисторных усилителях, Массовая радиобиблиотека, вып. 714, М., «Энергия», 1969.
6. Тихомиров В. С. Стабилизация режима и параметров транзисторного каскада, Массовая радиобиблиотека, вып. 699, М., «Энергия», 1969.
7. Цыкин Г. С. Усилители электрических сигналов, Массовая радиобиблиотека, вып. 699, М., «Энергия», 1969.
8. Бурлянд В. А., Жеребцов И. П. Хрестоматия радиолюбителя, М., «Энергия», 1971.
9. Загорский Я. Т. и др. Измерительные усилители на транзисторах, М., «Энергия», 1971.
10. Журнал «Радио», Практикум для начинающих.
11. В помощь радиолюбителю, вып. 39, 1972, стр. 59—79.
12. Справочник по транзисторным схемам, под ред. Р. М. Малинина, Изд. 2-е. Массовая радиобиблиотека, вып. 852, М., «Энергия», 1974.
13. Тихонов С. Н. Радиотехника для начинающих, М., Воениздат, 1976.
14. Войцеховский Л., Радиоэлектронные игрушки (Электроника дома, на работе, в школе), Перевод с польского, М., «Сов. радио», 1976.
15. Булыч В. И. Юному конструктору, М., ДОСААФ, 1977.

СОДЕРЖАНИЕ

	Стр.
Предисловие	3
Электрическая цепь	4
Элементы электрической цепи	4
Устройство и правила пользования лабораторией «ЮЭ-50»	13
Описание опытов, принципиальные электрические схемы и таблицы соединений контактов	15
Технические данные лаборатории «ЮЭ-50»	79
Комплектность	80
Правила хранения	81
Приложение. Азбука Морзе	82
Литература	83

Ваши предложения по качеству игрушки просим направлять по адресу:
188350, г. Гатчина, ВНИИ «Электронстандарт».