

MEGANE

6 Climatisation

61A CHAUFFAGE

62A CONDITIONNEMENT D'AIR

62B CLIMATISATION RÉGULÉE

62C CLIMATISATION NON RÉGULÉE

X84, et B84 ou C84 ou G84 ou S84

77 11 318 080

JUILLET 2002

Edition Française

"Les Méthodes de Réparation prescrites par le constructeur, dans ce présent document, sont établies en fonction des spécifications techniques en vigueur à la date d'établissement du document.

Elles sont susceptibles de modifications en cas de changements apportés par le constructeur à la fabrication des différents organes et accessoires des véhicules de sa marque."

Tous les droits d'auteur sont réservés à Renault.

La reproduction ou la traduction même partielle du présent document ainsi que l'utilisation du système de numérotage de référence des pièces de rechange sont interdites sans autorisation écrite et préalable de Renault.

Mégane II - Chapitre 6

Sommaire

61A	CHAUFFAGE		62A	CONDITIONNEMENT D'AIR	
	Généralités	61A-1		Généralités	62A-1
	Désignation des pièces	61A-2		Entretien	62A-2
	Conduit de distribution d'air avant	61A-4		Désignation des pièces	62A-4
	Conduit de distribution d'air intermédiaire	61A-9		Ingrédients	62A-6
	Conduit de distribution d'air arrière	61A-10		Consignes de sécurité	62A-7
	Tableau de commande : Fonctionnement	61A-11		Diagnostic	62A-8
	Tableau de commande	61A-13		Recherche de fuites	62A-10
	Tableau de commande : Branchement	61A-15		Filtre habitacle	62A-12
	Câble de commande de recyclage d'air	61A-16		Condenseur	62A-14
	Câble de commande de distribution d'air	61A-20		Bouteille déshydratante	62A-16
	Câble de commande de mixage d'air	61A-25		Compresseur	62A-17
	Boîtier répartiteur d'air	61A-31		Orifice calibré	62A-21
	Radiateur de chauffage	61A-32		Bride de liaison	62A-22
	Groupe motoventilateur habitacle	61A-38		Evaporateur	62A-25
	Calculateur	61A-43		Tuyau compresseur - condenseur	62A-27
	Calculateur : Branchement	61A-45		Tuyau condenseur - évaporateur	62A-29
	Bloc de résistances de chauffage	61A-46		Tuyau évaporateur - bouteille déshydratante	62A-32
	Relais de résistances de chauffage	61A-51		Tuyau bouteille déshydratante - compresseur	62A-34
			62B	CLIMATISATION RÉGULÉE	
				Fonctionnement	62B-1
				Désignation des pièces	62B-4

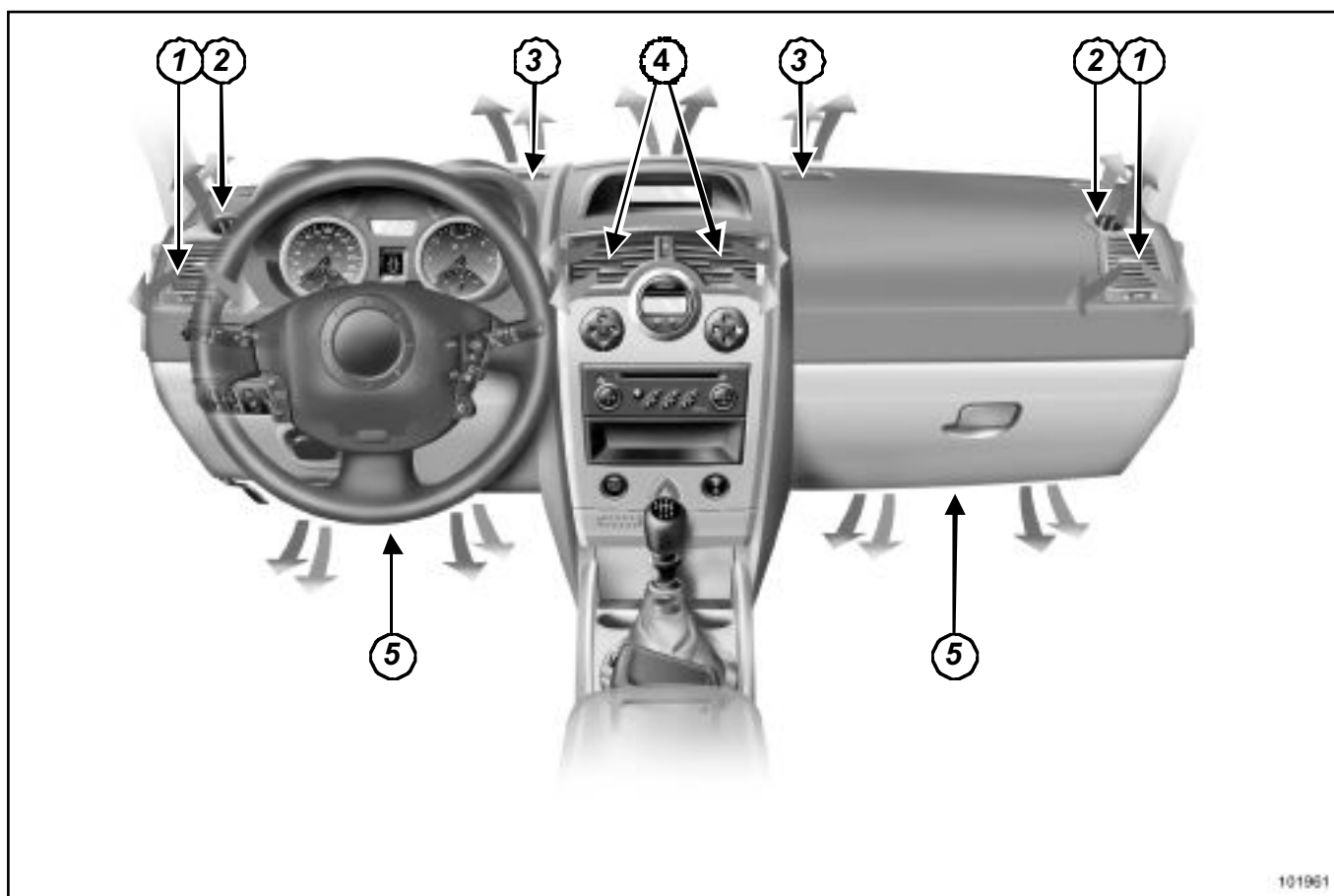
Sommaire

62B CLIMATISATION RÉGULÉE

Tableau de commande : Fonctionnement	62B-5
Tableau de commande	62B-10
Tableau de commande : Branchement	62B-12
Module de puissance	62B-15
Moteur de recyclage	62B-18
Moteur de mixage	62B-21
Moteur de distribution	62B-25
Sonde de température habitacle	62B-28
Sonde de température extérieure	62B-30
Détecteur d'humidité	62B-31
Détecteur d'ensoleillement	62B-32

62C CLIMATISATION NON RÉGULÉE

Désignation des pièces	62C-1
Tableau de commande : Fonctionnement	62C-2
Tableau de commande	62C-5
Tableau de commande : Branchement	62C-7

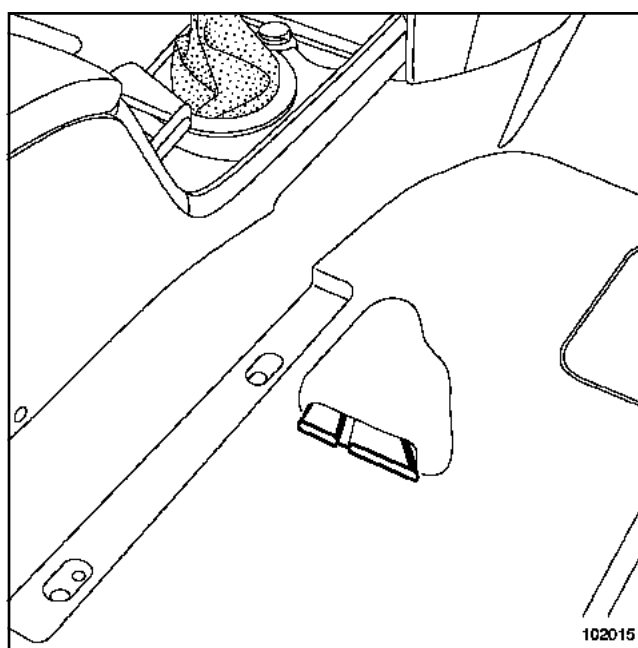


101961

101961

Sortie de chauffage aux pieds des occupants des places arrière

- (1) Aérateurs latéraux
- (2) Frises de désembuage de vitres latérales
- (3) Frises de désembuage de pare-brise
- (4) Aérateurs centraux
- (5) Sortie chauffage pieds



102015

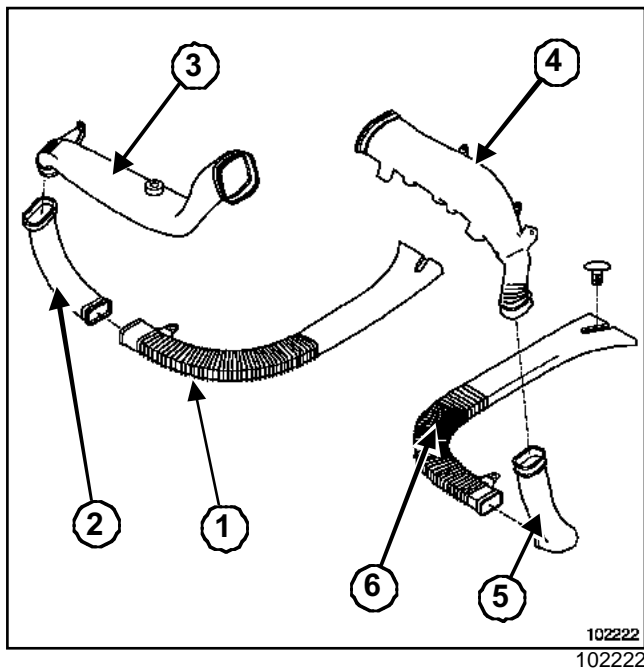
102015

CHAUFFAGE

Désignation des pièces

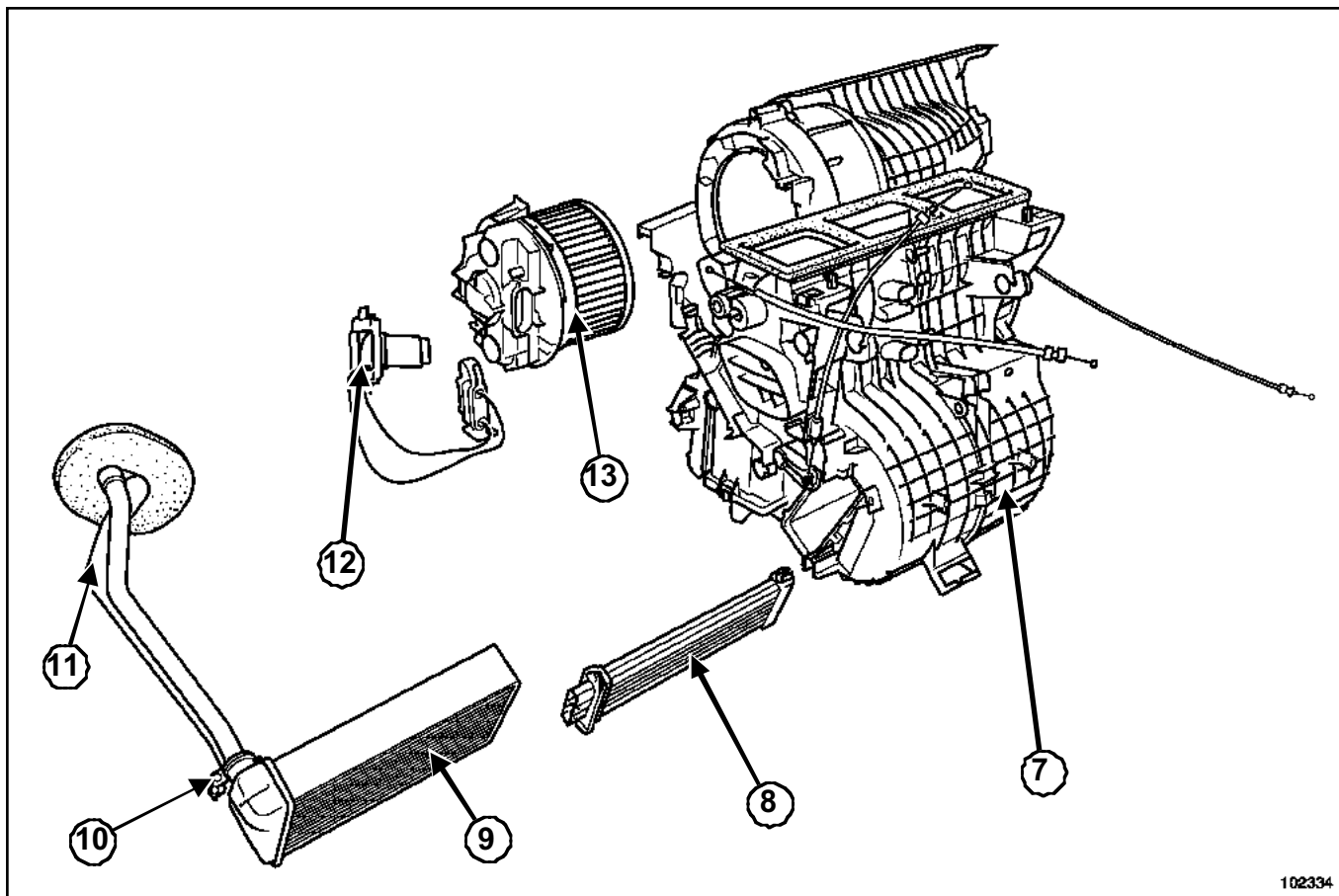
61A

Conduits de distribution d'air



- (1) Conduit d'air aux pieds arrière droit
- (2) Conduit intermédiaire droit
- (3) Conduit d'air aux pieds avant droit
- (4) Conduit d'air aux pieds avant gauche
- (5) Conduit intermédiaire gauche
- (6) Conduit d'air aux pieds arrière gauche

Boîtier de chauffage



CHAUFFAGE

Désignation des pièces

61A

-
- | | |
|------|---|
| (7) | Boîtier répartiteur |
| (8) | Bloc de résistances de chauffage |
| (9) | Radiateur de chauffage |
| (10) | Collier du radiateur de chauffage |
| (11) | Canalisation du radiateur de chauffage |
| (12) | Boîtier de résistances du motoventilateur d'habitacle |
| (13) | Motoventilateur d'habitacle |
-

DIRECTION A GAUCHE

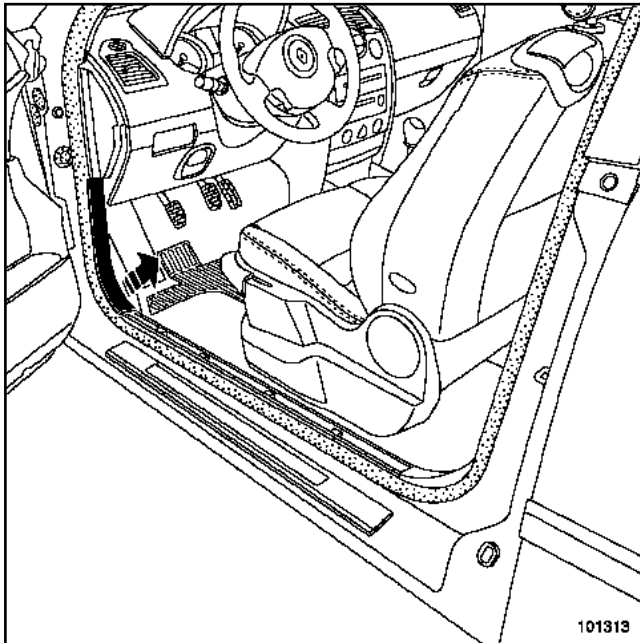
Couples de serrage

vis du cache batterie

0,4 daN.m

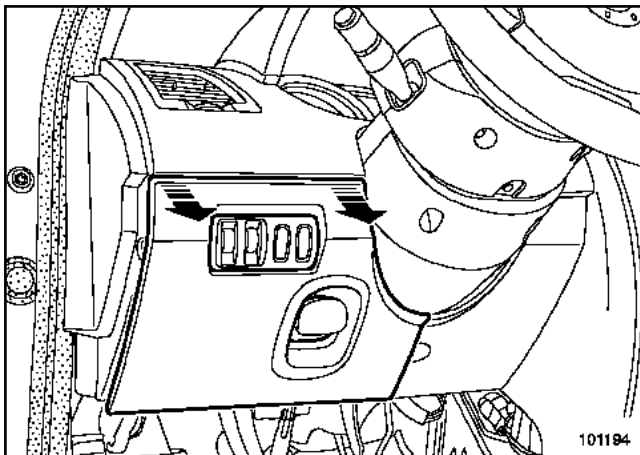
DÉPOSE

- Débrancher la batterie en commençant par la borne négative.



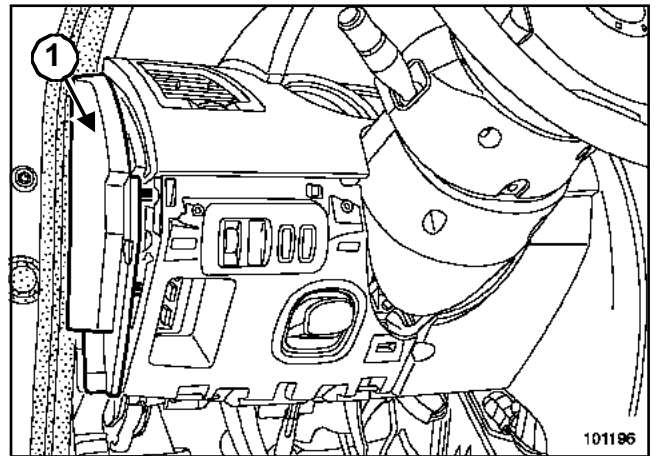
101313
101313

- Déposer la garniture de bas de marche avant (partie supérieure) (Chapitre **Garnissage intérieur de caisse**).



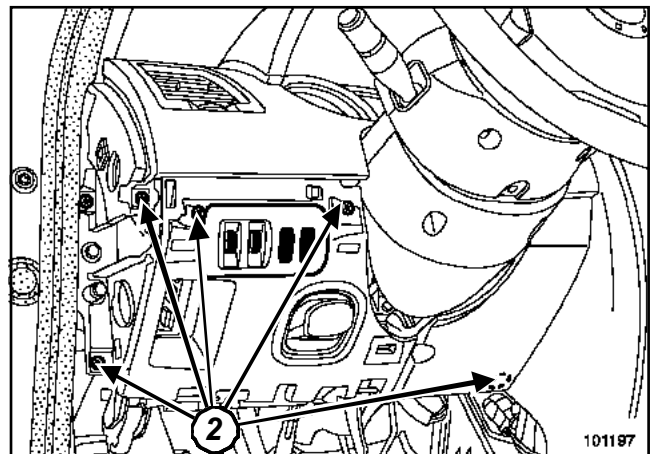
101194
101194

- Déclipper la trappe d'accès au carter inférieur.



101196
101196

- Déclipper la joue latérale (1).

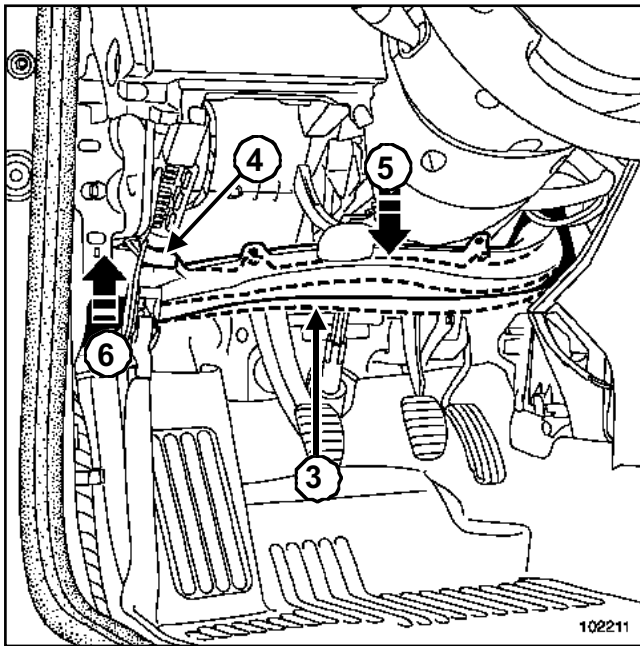


101197
101197

- Déposer les vis de fixation (2).
- Débrancher les connecteurs de la commande de réglage des projecteurs.
- Extraire l'ensemble.

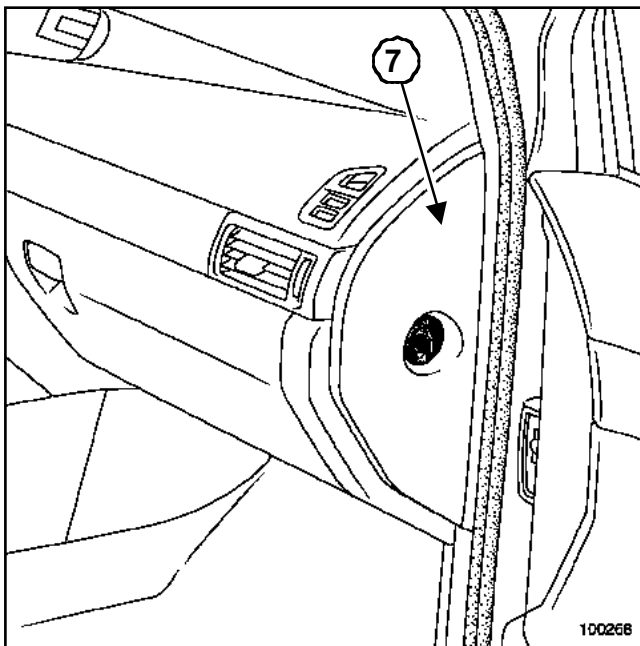
Conduit de distribution d'air avant

DIRECTION A GAUCHE



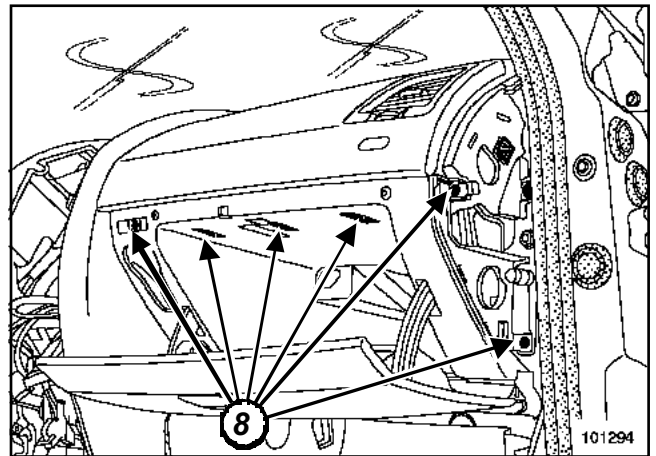
102211

- Déposer le conduit d'air (3).
- Déclipper le conduit d'air (3) en (4).
- Plier le conduit d'air (3) vers le bas (5).
- Lever le conduit d'air en (6).



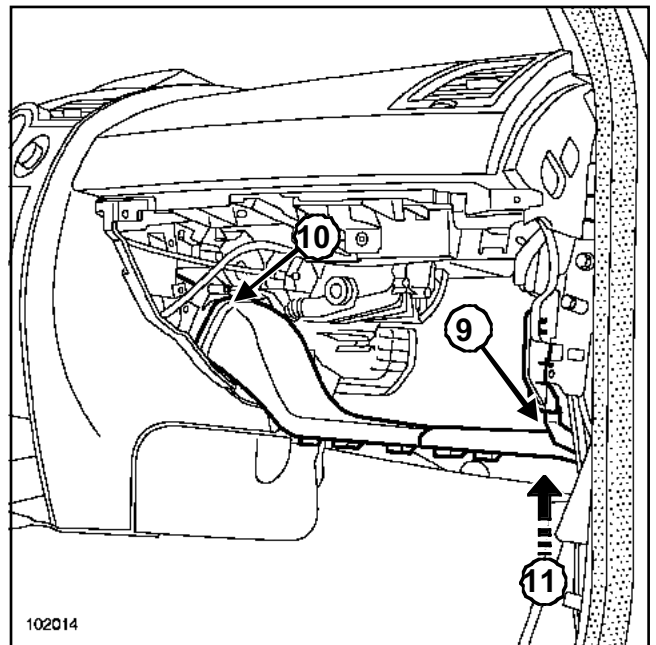
100268

- Déposer :
 - la garniture de bas de marche avant (partie supérieure) (Chapitre **Garnissage intérieur de caisse**),
 - la joue latérale de la planche de bord.
- Déclipper le contacteur d'inhibition d'airbag passager



101294

- Déposer :
 - les vis de fixation (8) du vide-poches,
 - le vide-poches.



102014

- Déboîter :
 - le conduit d'air en (9),
 - le conduit d'air en (10).
- Lever le conduit d'air en (11).

REPOSE

- Procéder dans le sens inverse de la dépose.
- Lors de la repose des conduits d'air, reformer les conduits d'air déformés ou pliés à l'aide d'un petit tournevis (insérer le tournevis dans les trous de sor-

CHAUFFAGE

Conduit de distribution d'air avant

61A

DIRECTION A GAUCHE

tie d'air, et déplier le conduit en serrant avec la main).

ATTENTION

Brancher la batterie ; effectuer les apprentissages nécessaires (Chapitre **Batterie**).

- Serrer au couple les **vis du cache batterie (0,4 daN.m)**.

Conduit de distribution d'air avant

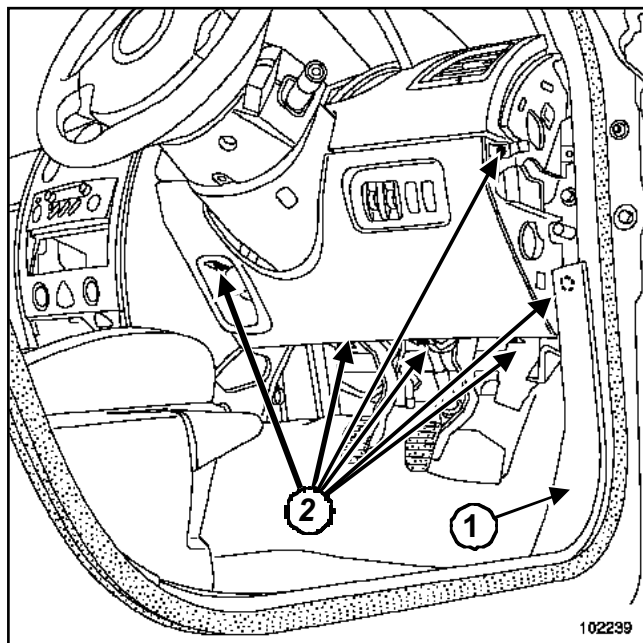
DIRECTION A DROITE

Couples de serrage

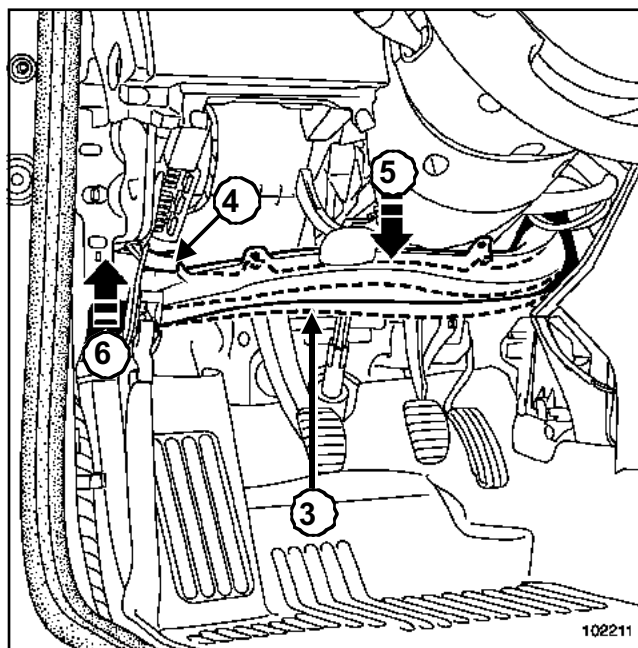
vis du cache batterie	0,4 daN.m
-----------------------	-----------

DÉPOSE

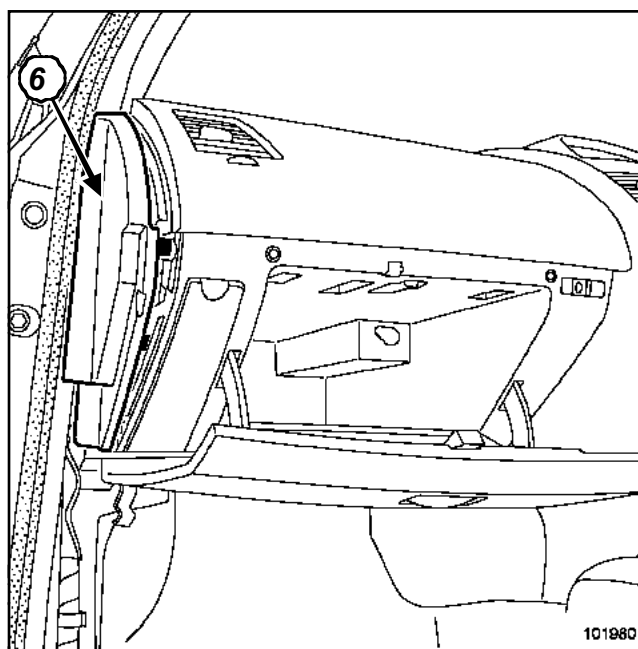
- Débrancher la batterie en commençant par la borne négative.



- Déposer la garniture de bas de marche avant (1) (partie supérieure) (Chapitre **Garnissage intérieur de caisse**).
- Déclipper le contacteur d'inhibition d'airbag passager
- Déclipper la joue latérale.
- Débrancher les connecteurs de la commande de réglage des projecteurs.
- Déposer les vis de fixation.
- Extraire l'ensemble.



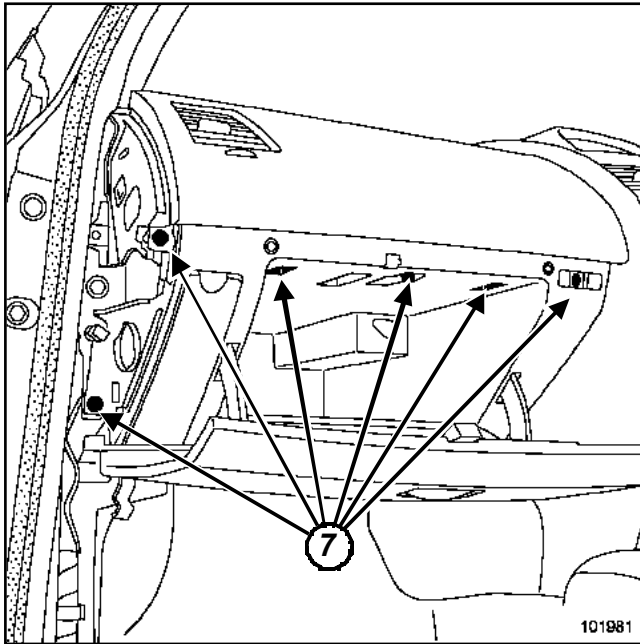
- Déposer le conduit d'air (3).
- Déclipper le conduit d'air (3) en (4).
- Plier le conduit d'air (3) vers le bas en (5).
- Lever le conduit d'air (3) en (6).



- Déposer :
 - la garniture de bas de marche avant (partie supérieure) (Chapitre **Garnissage intérieur de caisse**),
 - la joue latérale (6) de la planche de bord.

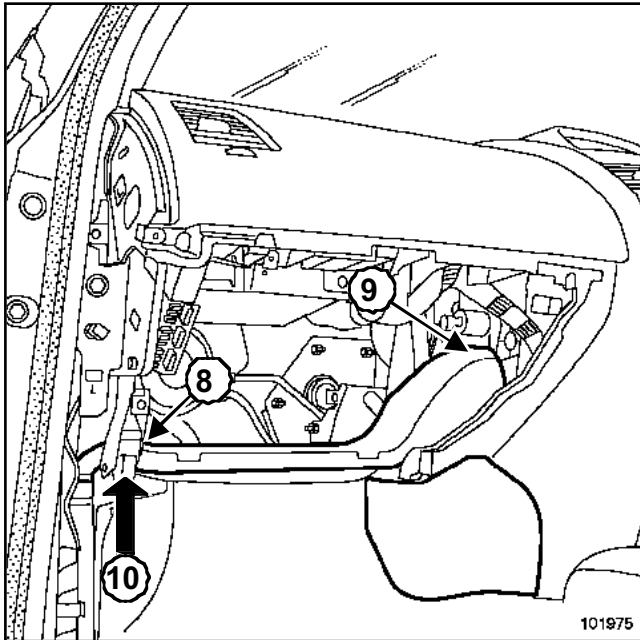
Conduit de distribution d'air avant

DIRECTION A DROITE



101981

- Déposer :
 - les vis de fixation (7) du vide-poches,
 - le vide-poches.



101975

- Déboîter :
 - le conduit d'air en (8),
 - le conduit d'air en (9).
- Lever le conduit d'air en (10).

REPOSE

- Procéder dans le sens inverse de la dépose.
- Lors de la repose des conduits d'air, reformer les conduits d'air déformés ou pliés à l'aide d'un petit tournevis (insérer le tournevis dans les trous de sortie d'air, et déplier le conduit en serrant avec la main).

ATTENTION

Brancher la batterie ; effectuer les apprentissages nécessaires (Chapitre **Batterie**).

- Serrer au couple les vis du cache batterie (0,4 daN.m).

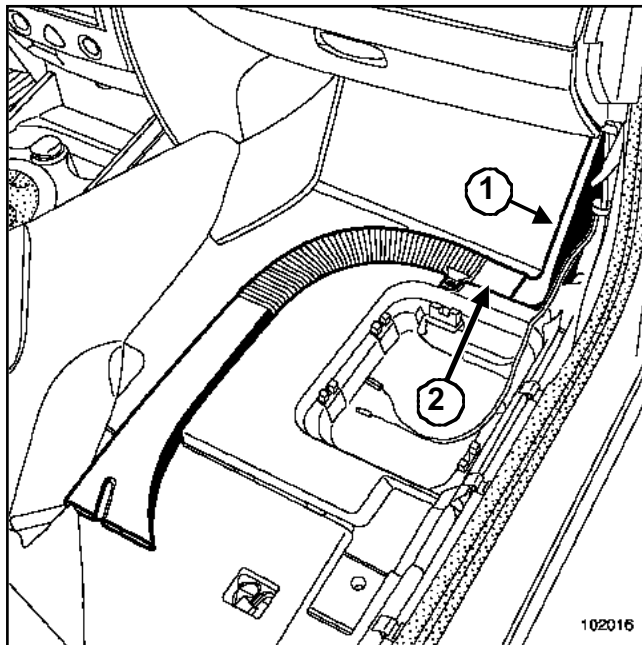
Couples de serrage 

vis du cache batterie	0,4 daN.m
-----------------------	-----------

Les manipulations sont symétriques pour les deux côtés du véhicule.

DÉPOSE

- Débrancher la batterie en commençant par la borne négative.
- Déposer :
 - le conduit de distribution d'air avant (Chapitre Chauffage, Conduit de distribution d'air avant, page 61A-4),
 - partiellement la moquette.



102016

- Extraire le conduit de distribution d'air intermédiaire (1) du conduit de distribution d'air arrière (2) en l'inclinant vers l'intérieur.

REPOSE

- Procéder dans sens inverse de la dépose.

ATTENTION

Brancher la batterie ; effectuer les apprentissages nécessaires (Chapitre **Batterie**).

- Serrer au couple les vis du cache batterie (0,4 daN.m).

CHAUFFAGE

Conduit de distribution d'air arrière

61A

Matériel indispensable

outil de diagnostic

Couples de serrage

vis du cache batterie **0,4 daN.m**

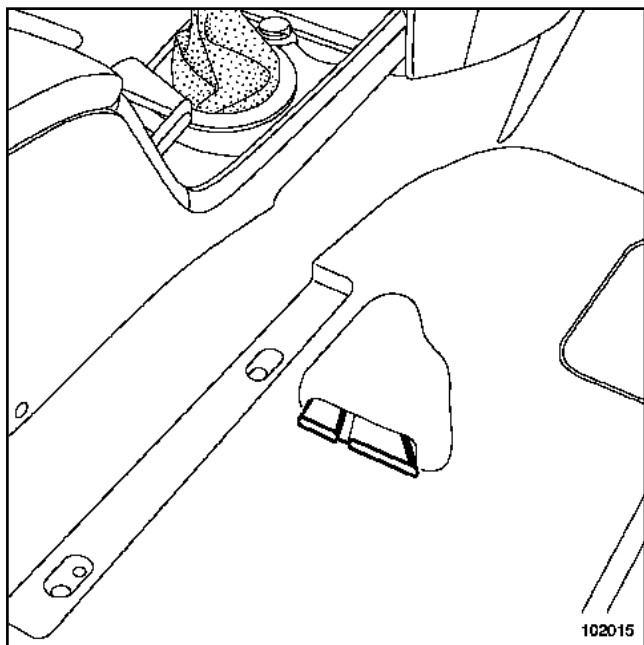
Les manipulations sont symétriques pour les deux côtés du véhicule.

ATTENTION

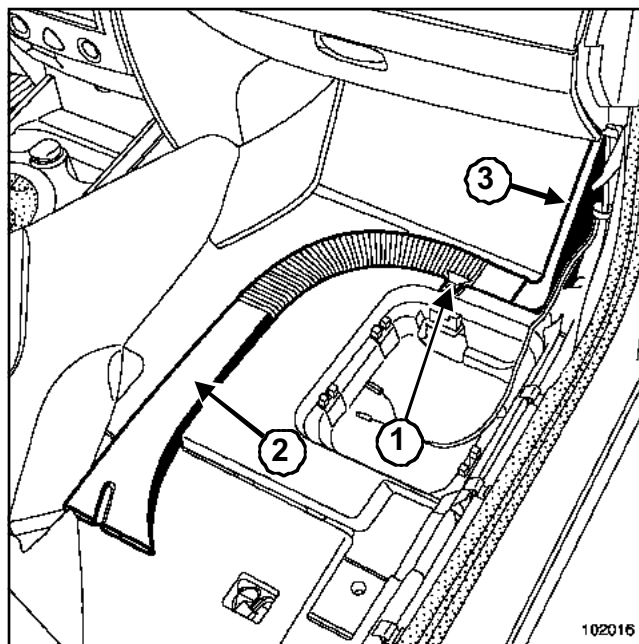
Avant toute intervention sur le système d'airbag, verrouiller impérativement le calculateur d'airbag à l'aide de l'**outil de diagnostic** (Chapitre **Equipe-ment électrique**).

DÉPOSE

- Débrancher la batterie en commençant par la borne négative.



- Déposer :
 - le siège avant concerné (Chapitre **Armatures et glissières de sièges avant**),
 - la garniture de bas de marche avant (partie supérieure) concernée (Chapitre **Généralités**),
 - la garniture de bas de marche avant (partie avant) concernée (Chapitre **Généralités**).
- Retirer partiellement la moquette avant.



- Déposer l'attache (1).
- Soulever le conduit d'air arrière (2).
- Extraire le conduit d'air arrière (2) du conduit intermédiaire (3).

REPOSE

- Procéder dans le sens inverse de la dépose.

IMPORTANT

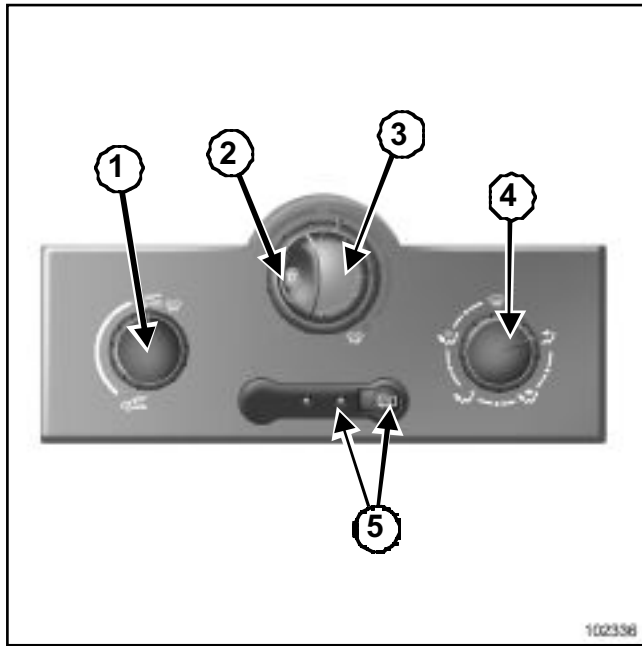
Remettre en service le calculateur d'airbag à l'aide de l'**outil de diagnostic** (Chapitre **Equipe-ment électrique**).

ATTENTION

Brancher la batterie ; effectuer les apprentissages nécessaires (Chapitre **Batterie**).

- Serrer au couple les **vis du cache batterie (0,4 daN.m)**.

I - DESCRIPTION

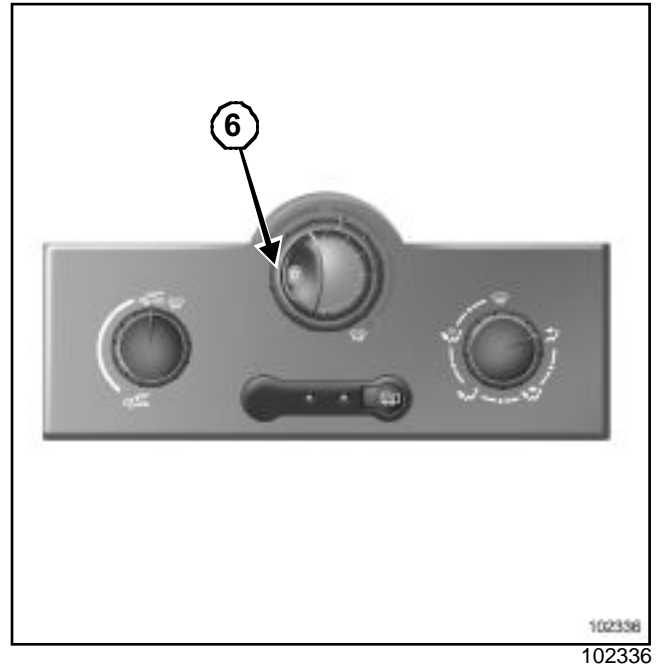


102336
102336

- (1) Commande de recyclage de l'air
- (2) Réglage de la température de l'air
- (3) Réglage de la vitesse de ventilation
- (4) Réglage de la répartition de l'air dans l'habitacle
- (5) Commande et témoin de dégivrage et de désembuage de la lunette arrière et des rétroviseurs dégivrants (si le véhicule en est équipé)

II - PRINCIPE DE FONCTIONNEMENT

1 - Réglage de la température de l'air



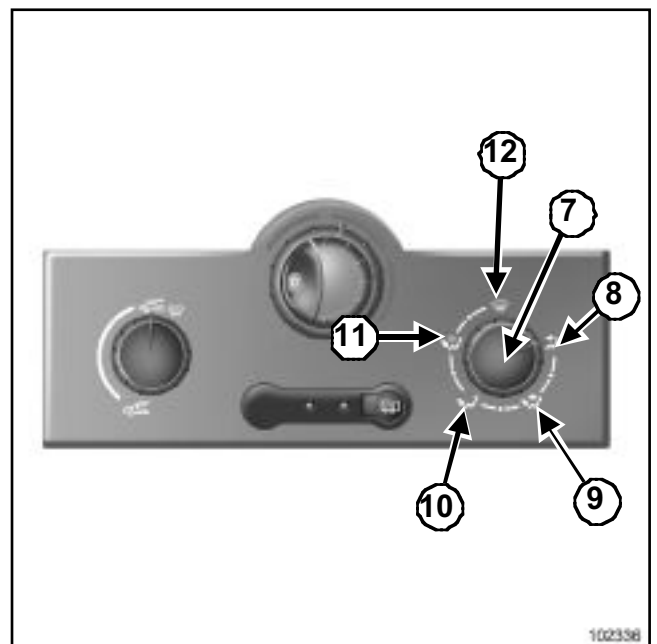
102336
102336

Tourner la commande (6) en fonction de la température désirée.

Nota :

Plus le curseur est dans le rouge, plus la température sera élevée.

2 - Répartition de l'air dans l'habitacle



102336
102336

Tableau de commande : Fonctionnement

- Moeuvrer la commande (7) pour mettre le curseur face aux positions repérées :

Position (8) :

- le flux d'air est dirigé uniquement vers tous les aérateurs,

Position (9) :

- le flux d'air est dirigé vers tous les aérateurs et les pieds (cette position est conseillée pour un meilleur confort par temps chaud),

Position (10) :

- le flux d'air est dirigé uniquement aux pieds,

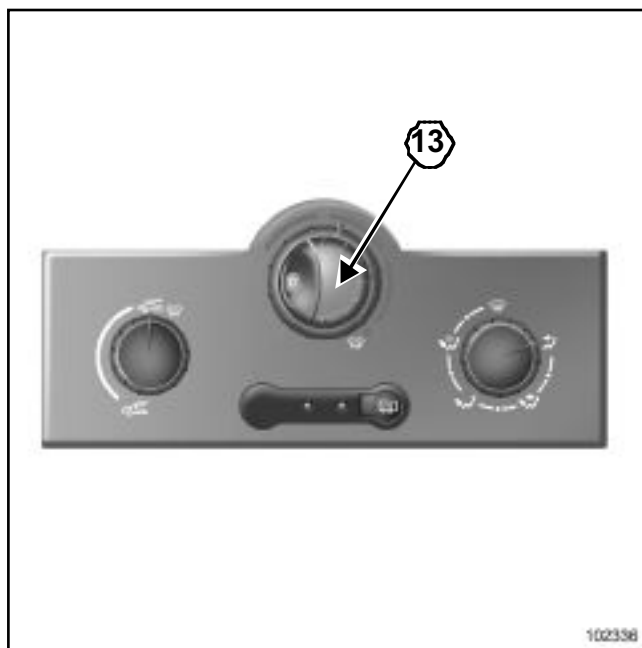
Position (11) :

- le flux d'air est partagé entre les frises de désembuage du pare-brise, les frises des vitres latérales et les aérateurs aux pieds (cette position est conseillée pour un meilleur confort par temps froid),

Position (12) :

- le flux d'air est dirigé vers les frises de désembuage du pare-brise et des vitres latérales.

3 - Réglage de la ventilation



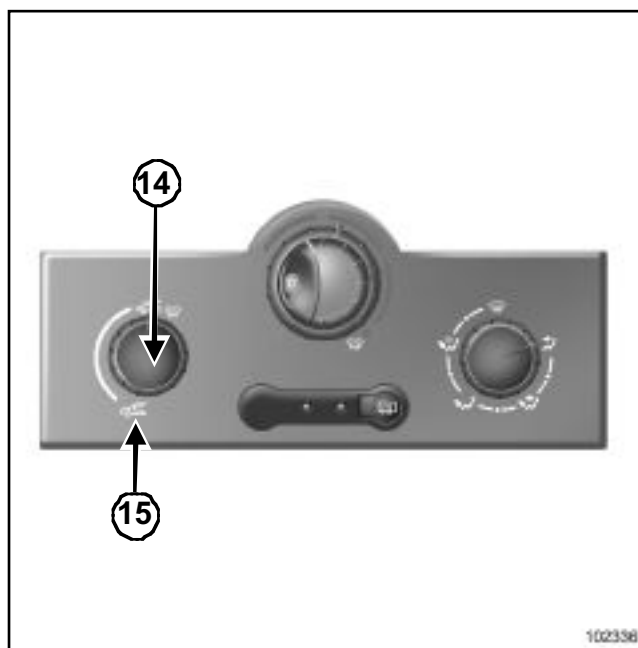
Utilisation normale :

- Tourner la commande (13) sur l'une des quatre positions pour mettre en route la ventilation et régler sa puissance,
- Positionner en 1 pour une ventilation minimale et sur 4 pour obtenir une ventilation maximale.

Position 0 :

- Dans cette position, la ventilation de l'air dans l'habitacle est nulle. Il y a néanmoins un faible débit d'air lorsque le véhicule roule. Cette position est à éviter en usage courant.

4 - Mise en service du recyclage d'air (avec isolation de l'habitacle)



102336

Tourner la commande (14) vers le symbole (15) de recyclage de l'air. L'air est alors pris dans l'habitacle et est recyclé sans admission d'air de l'extérieur.

Le recyclage permet :

- de s'isoler de l'ambiance extérieure (circulation en zone polluée...),
- d'atteindre plus rapidement la température souhaitée dans l'habitacle.

Nota :

- L'utilisation prolongée de cette position peut entraîner une formation de buée sur les vitres et des désagréments dus à un air non renouvelé.
- Repasser rapidement en fonctionnement normal (air extérieur) en tournant de nouveau la commande (14).

CHAUFFAGE

Tableau de commande

61A

Outillage spécialisé indispensable

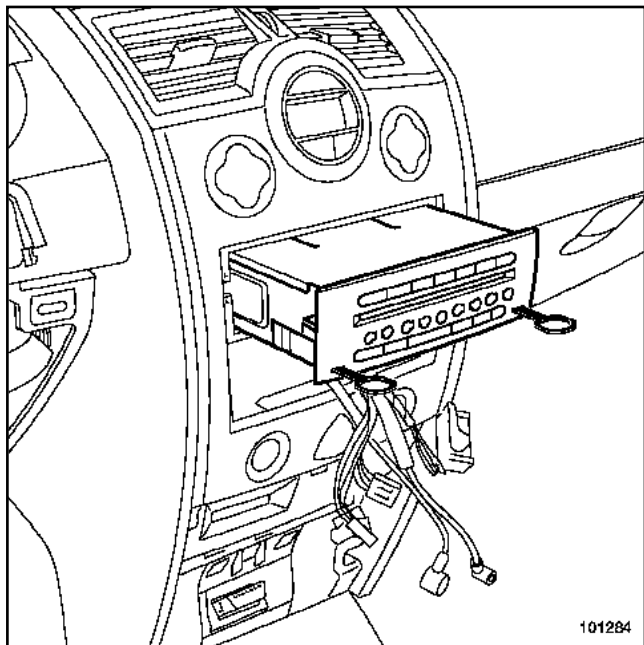
Ms. 1544	Outil de dépose auto-radio-Carminat Becker
Ms. 1373	Outil de dépose auto-radio Philips
Ms. 1639	Outil de dépose auto-radio - Changeur CD
Car. 1597	Levier de dépose des agrafes de poignée arrière de virage

Couples de serrage

vis du cache batterie **0,4 daN.m**

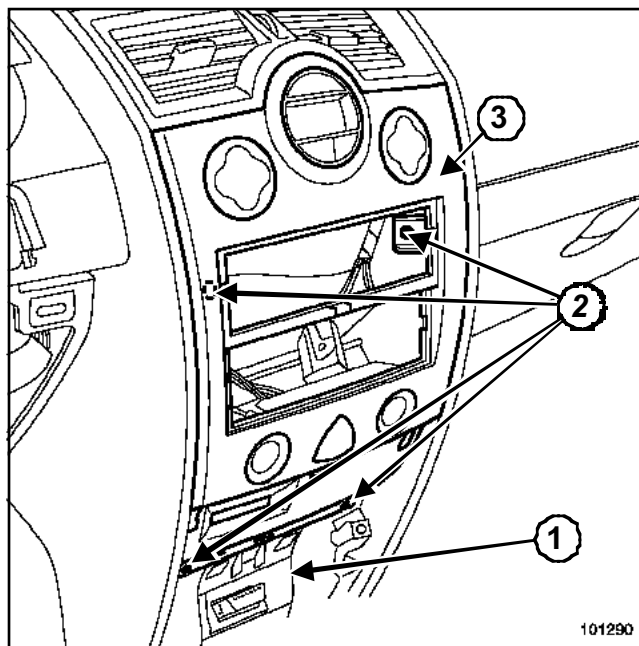
DÉPOSE

- Débrancher la batterie en commençant par la borne négative.



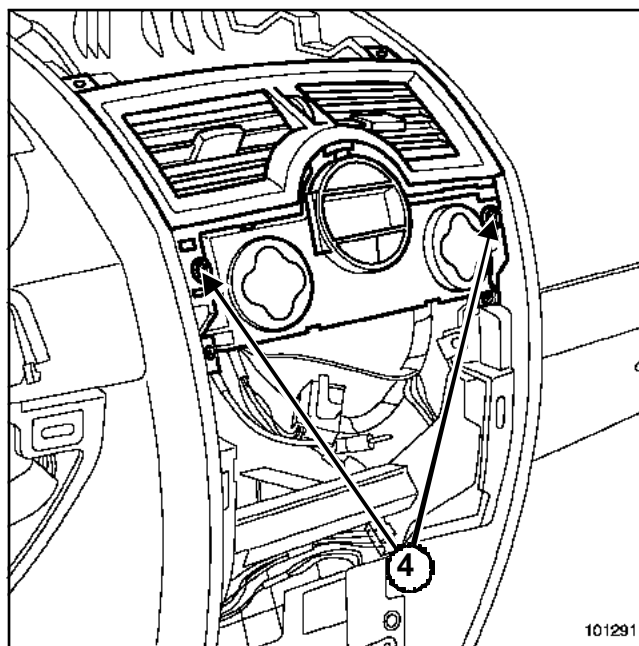
101284
101284

- Déposer :
 - le vide poche central (si le véhicule en est équipé),
 - le système Carminat à l'aide des outils (Ms. 1544) et (Ms. 1373) (si le véhicule en est équipé),
 - l'autoradio à l'aide de l'outil (Ms. 1373);; (si le véhicule en est équipé),
 - le changeur de disques compacts à l'aide de l'outil (Ms. 1639) (si le véhicule en est équipé).
- Débrancher les connecteurs.



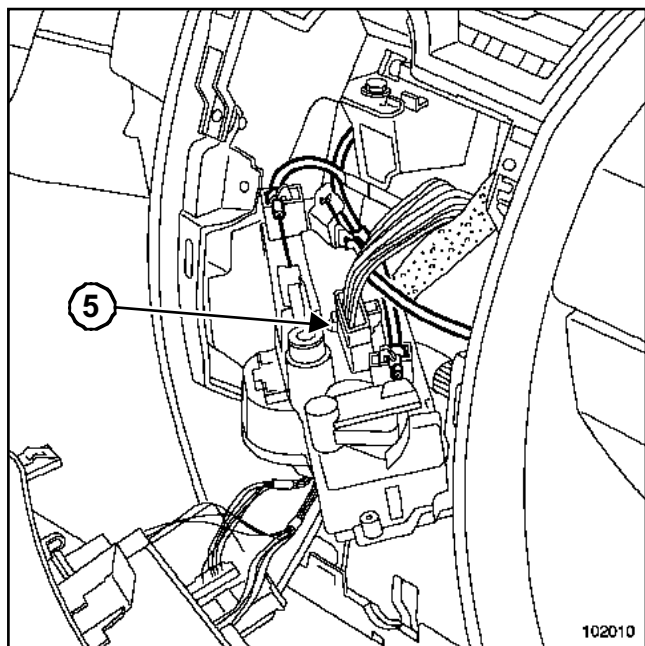
101290
101290

- Déposer :
 - la façade inférieure centrale (1),
 - les quatres vis de fixation (2) de la façade centrale,
 - la façade centrale (3).
- Déclipper le support de lecteur de carte à l'aide de l'outil (Car. 1597).
- Débrancher les connecteurs de la façade centrale.



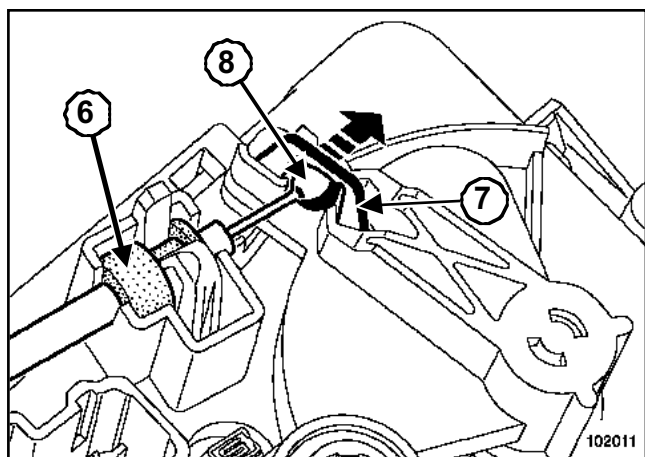
101291
101291

- Déposer les deux vis de fixation (4) du tableau de commande de chauffage.



102010

- Extraire le tableau de commande de chauffage en l'inclinant vers l'intérieur de la planche de bord.
- Débrancher le connecteur (5) du tableau de commande de chauffage.



102011

- Déposer les câbles du tableau de commande de chauffage.
- Déboîter en (6).
- Ecarter la patte (7).
- Extraire la rotule (8).

REPOSE

Procéder dans le sens de la dépose.

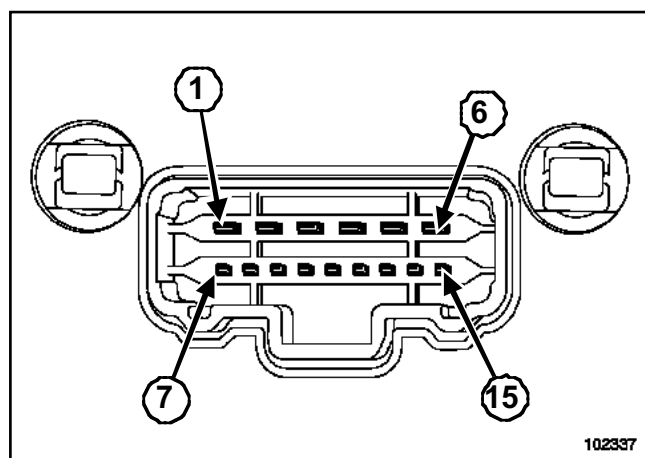
ATTENTION

- Ne pas endommager les câbles de commande durant les opérations.
- Brancher la batterie ; effectuer les apprentissages nécessaires (Chapitre Batterie).

Nota :

- le câble de commande de recyclage est de couleur noire,
- le câble de commande de distribution est de couleur blanche,
- le câble de commande de mixage est de couleur grise.
- les câbles de commande du tableau de commande de chauffage ne nécessitent pas de réglage.

- Serrer au couple les vis du cache batterie (0,4 daN.m).



102337
102337

Voie tableau de commande	Affectation	Voie du capteur actuateur
1	Masse	
2	Commande vitesse 1	Voie 1 connecteur A du boîtier résistances
3	Commande vitesse 2	Voie 2 connecteur A du boîtier résistances
4	Commande vitesse 3	Voie 3 connecteur A du boîtier résistances
5	Commande vitesse 4	Voie 4 connecteur A du boîtier résistances
6	Non utilisée	
7	Signal vitesse 0 groupe motoventilateur	Unité centrale habitacle
8	+ après contact	
9	Demande fonctionnement lunette arrière dégivrante	Unité centrale habitacle
10	Commande témoin lunette arrière dégivrante	Unité centrale habitacle
11	Masse	
12	Retour témoin air conditionné	Unité centrale habitacle
13	Demande air conditionné	Unité centrale habitacle
14	+ après contact	
15	+ feu de position	Rhéostat d'éclairage

Câble de commande de recyclage d'air

DIRECTION A GAUCHE

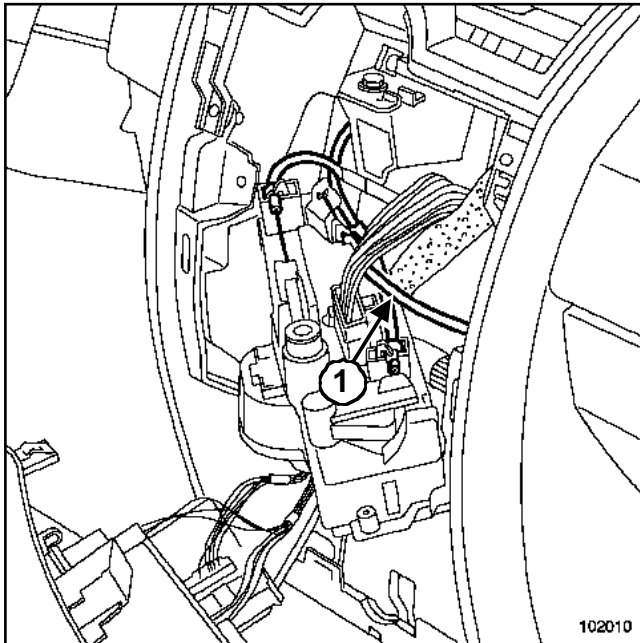
Couples de serrage

vis du cache batterie

0,4 daN.m

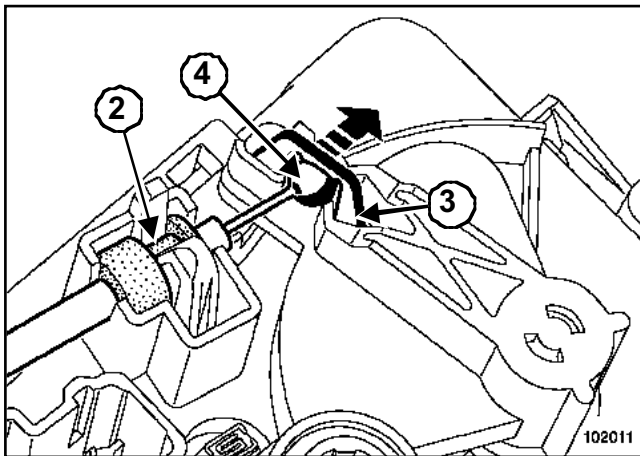
DÉPOSE

- Débrancher la batterie en commençant par la borne négative.



102010
102010

- Extraire le tableau de commande de chauffage en l'inclinant vers l'intérieur de la planche de bord.



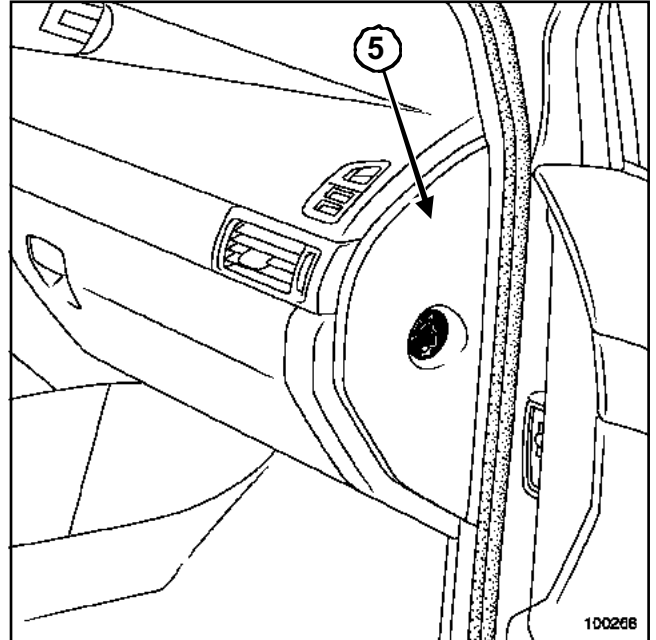
102011
102011

- Déboîter en (2) le câble de recyclage.
- Ecarter la patte (3).
- Extraire la rotule (4).

- Déposer le câble de recyclage (1) fixé sur le tableau de commande de chauffage.

Nota :

Le câble de commande de recyclage est de couleur noire.

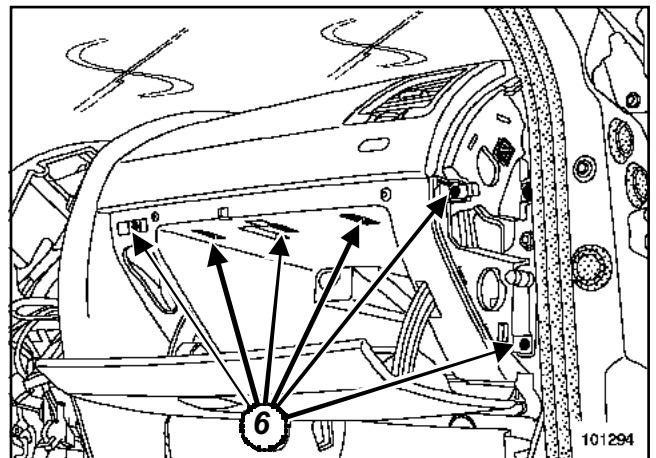


100268
100268

- Déposer :

- la garniture de bas de marche avant (partie supérieure) (Chapitre **Garnissage intérieur de caisse**),
- la joue latérale (5) de la planche de bord.

- Déclipper le contacteur d'inhibition d'airbag passager.



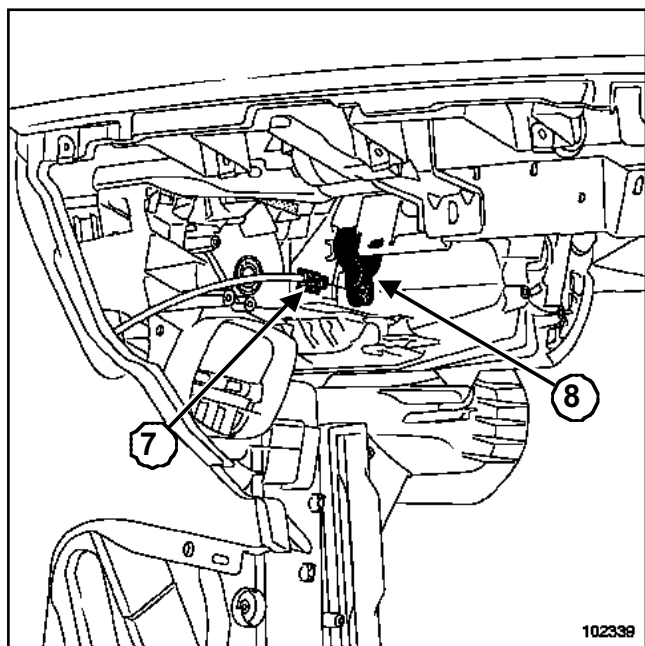
101294
101294

- Déposer :

- les vis de fixation (6) du vide-poches,
- le vide-poches.

Câble de commande de recyclage d'air

DIRECTION A GAUCHE



102339

- Appuyer sur l'agrafe (7).
- Extraire l'agrafe.
- Déposer la rotule du câble fixé sur le levier de commande (8).

REPOSE

- Procéder dans le sens inverse de la dépose.

ATTENTION

Brancher la batterie ; effectuer les apprentissages nécessaires (Chapitre **Batterie**).

Nota :

Le câble ne nécessite pas de réglage.

- Serrer au couple les **vis du cache batterie (0,4 daN.m)**.

Câble de commande de recyclage d'air

DIRECTION A DROITE

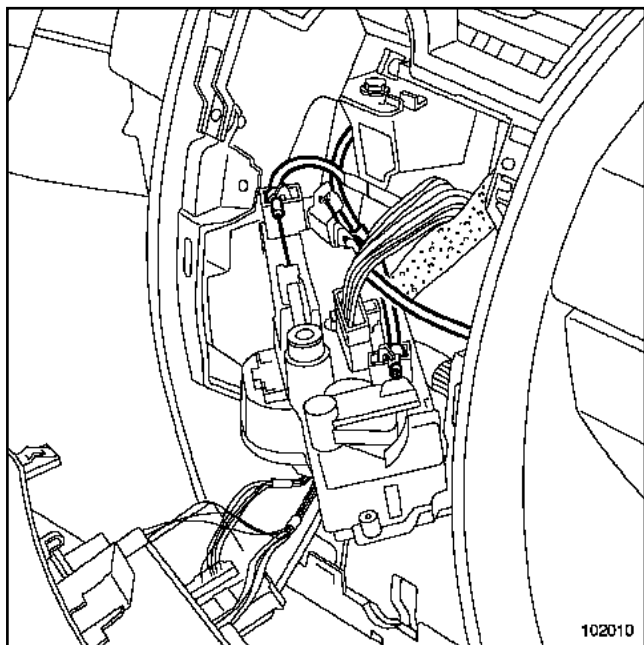
Couples de serrage

vis de fixation de la tôle de renfort de poutre **2,1 daN.m**

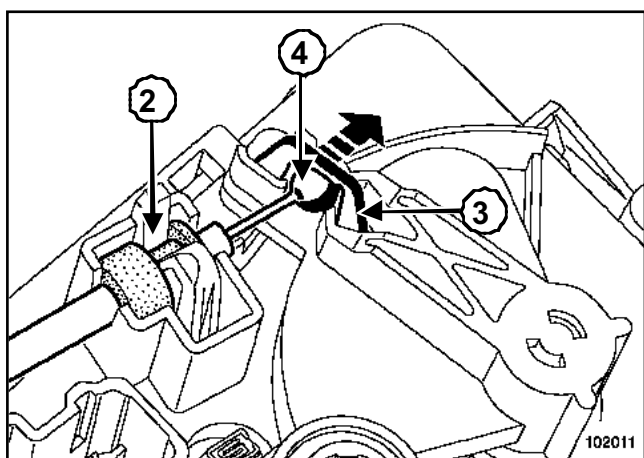
vis du cache batterie **0,4 daN.m**

DÉPOSE

- Débrancher la batterie en commençant par la borne négative.



- Extraire le tableau de commande de chauffage en l'inclinant vers l'intérieur de la planche de bord.

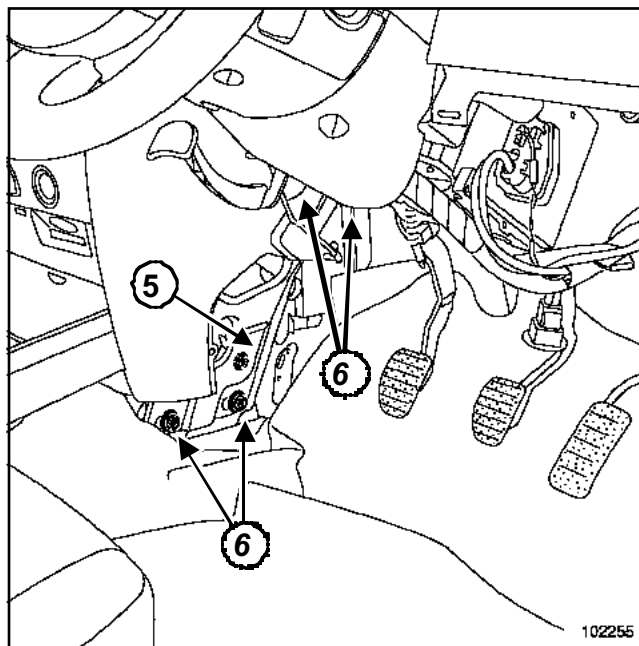


- Déboîter en (2) le câble de recyclage.
- Ecarter la patte (3).
- Extraire la rotule (4).

- Déposer le câble de recyclage (1) fixé sur le tableau de commande de chauffage.

Nota :

Le câble de commande de recyclage est de couleur noire.

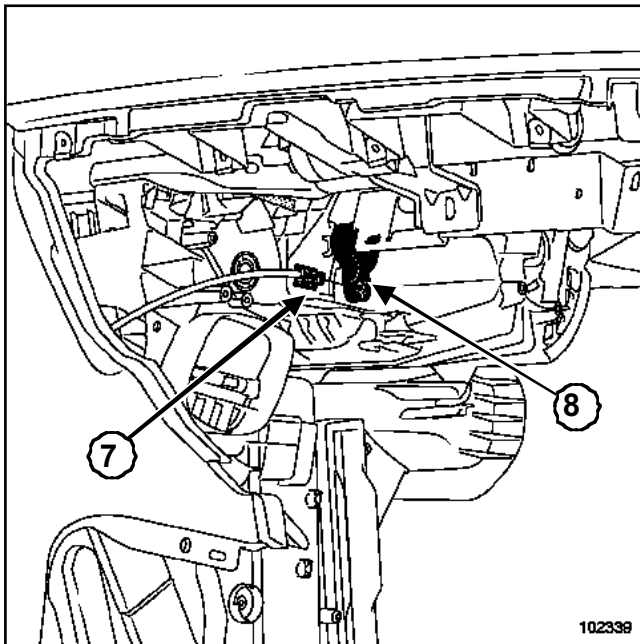


102255

- Déposer :
 - le conduit de distribution d'air avant (Chapitre Chauffage, Conduit de distribution d'air avant, page 61A-4),
 - le cache de la tôle de renfort de poutre.
- Ecarter le faisceau électrique fixé sur la tôle de renfort de poutre.
- Déposer :
 - les quatre vis (6) de maintien de la tôle de renfort de poutre,
 - la tôle (5) de renfort de poutre.

Câble de commande de recyclage d'air

DIRECTION A DROITE



102339

- Appuyer sur l'agrafe (7).
- Extraire l'agrafe.
- Retirer la rotule du câble fixé sur le levier de commande (8).

REPOSE

- Procéder dans le sens inverse de la dépose.

ATTENTION

Brancher la batterie ; effectuer les apprentissages nécessaires (Chapitre **Batterie**).

Nota :

Le câble ne nécessite pas de réglage.

- Serrer aux couples :
 - les vis de fixation de la tôle de renfort de poutre (2,1 daN.m),
 - les vis du cache batterie (0,4 daN.m).

Câble de commande de distribution d'air

DIRECTION A GAUCHE

Couples de serrage

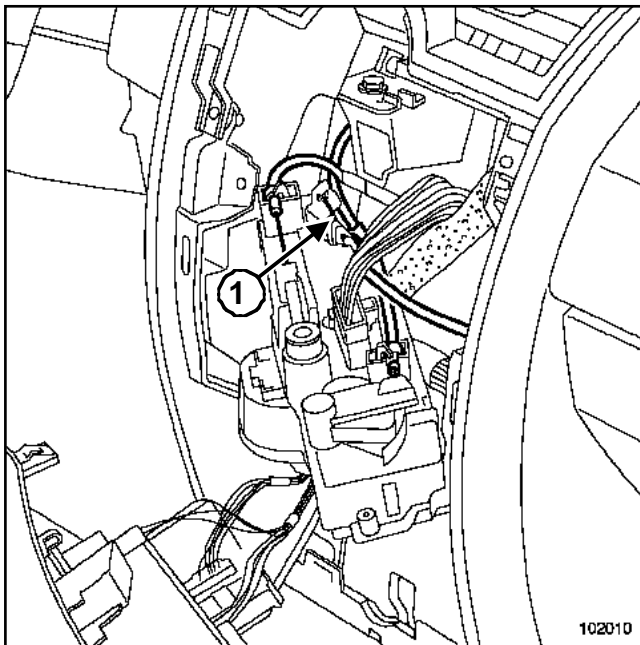
vis de fixation de la tôle de renfort de poutre	2,1 daN.m
vis de fixation du plot élastique	0,2 daN.m
vis du cache batterie	0,4 daN.m

DÉPOSE

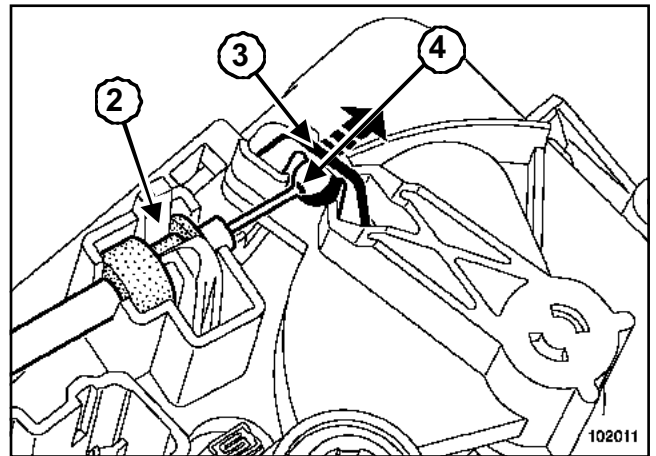
Nota :

Le câble de commande de répartition d'air est de couleur blanche.

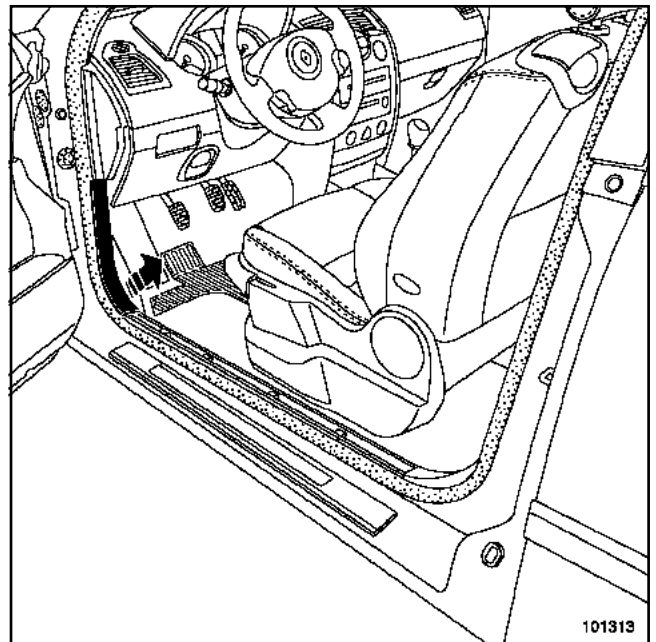
- Débrancher la batterie en commençant par la borne négative.



- Extraire le tableau de commande de chauffage en l'inclinant vers l'intérieur de la planche de bord.



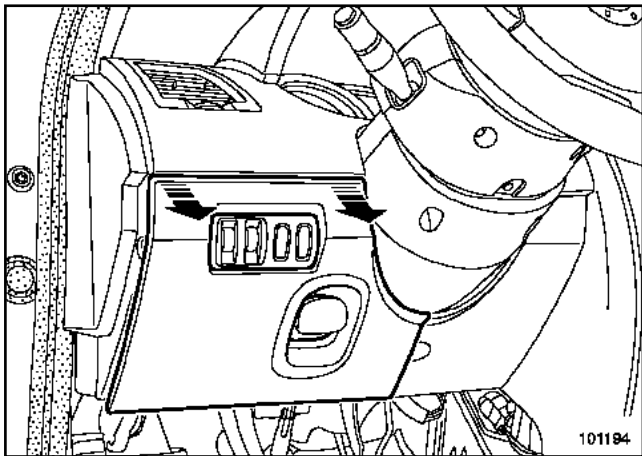
- Déboîter en (2).
- Ecarter la patte (3).
- Extraire la rotule (4).
- Déposer le câble de recyclage d'air (1) du tableau de commande de chauffage.



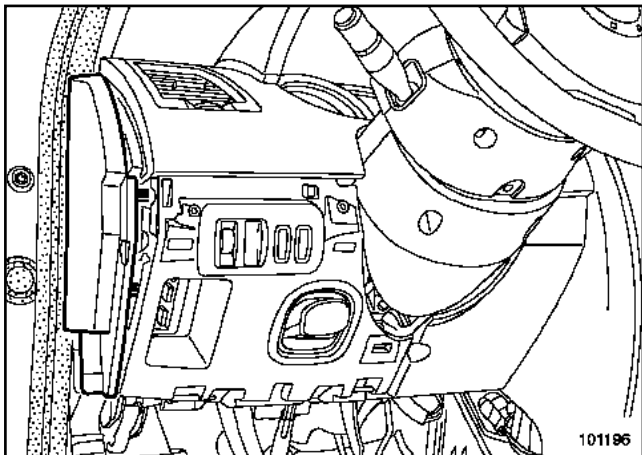
- Déposer la garniture de bas de marche avant (partie avant).

Câble de commande de distribution d'air

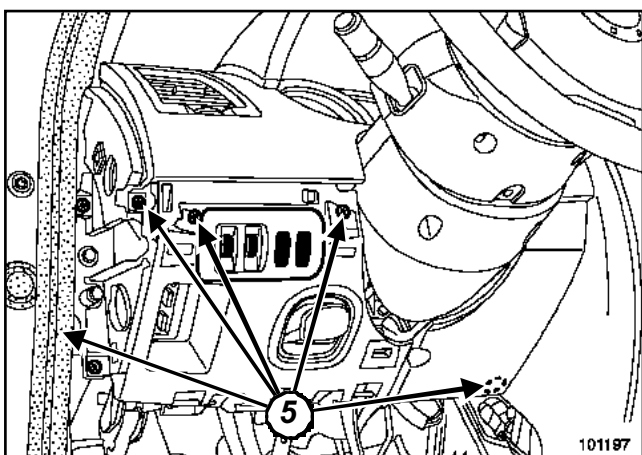
DIRECTION A GAUCHE



- Déclipper la trappe d'accès au carter inférieur.

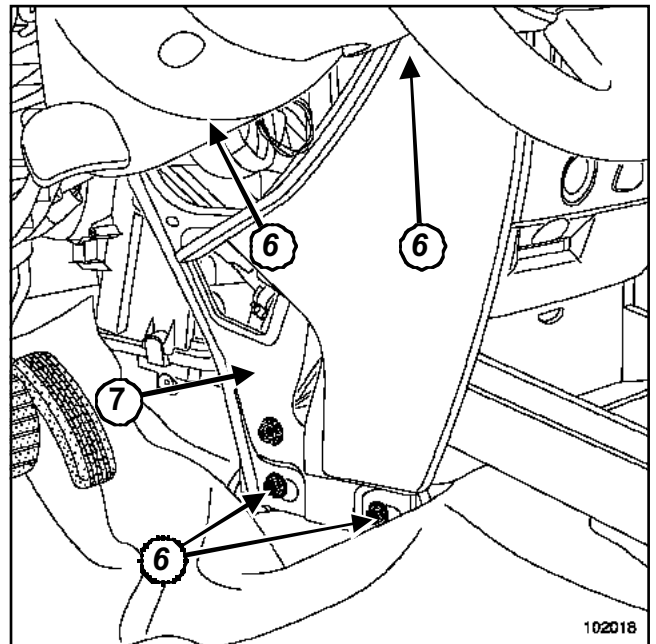


- Déclipper la joue latérale.

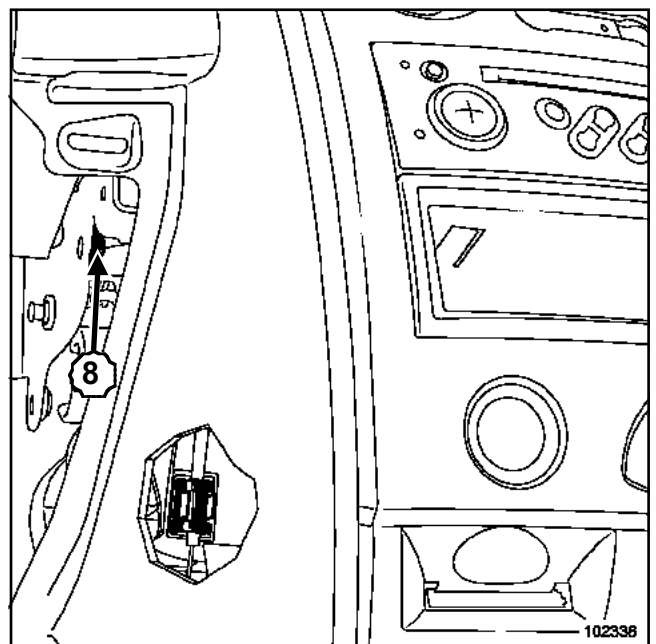


- Déposer les vis (5).
- Extraire l'ensemble.
- Déposer :
 - la connectique du boîtier de commande de réglage des projecteurs,

- le conduit de distribution d'air avant (Chapitre Chauffage, Conduit de distribution d'air avant, page 61A-4).



- Retirer le faisceau électrique fixé sur la tôle (7) de renfort de poutre.
- Desserrer la vis de fixation du plot élastique de liaison entre le boîtier et la tôle de renfort de poutre.
- Déposer :
 - les quatre vis (6) de maintien de la tôle du renfort de poutre,
 - la tôle (7) de renfort de poutre.

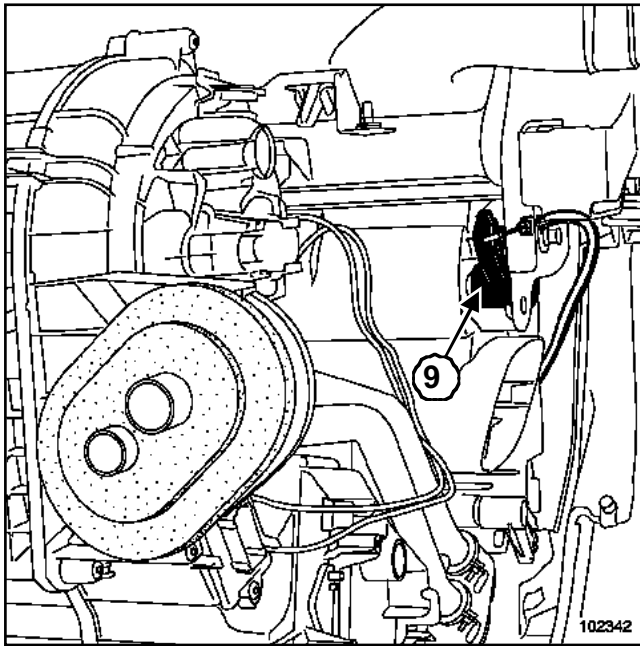


102338

Câble de commande de distribution d'air

DIRECTION A GAUCHE

- Déclipper l'agrafe (8) de fixation du câble de commande de distribution, à l'aide d'un tournevis fin.



102342

- Appuyer sur la languette (9) pour sortir la rotule du câble de distribution.
- Extraire l'extrémité du câble du levier de commande.

REPOSE

- Serrer aux couples :
 - les vis de fixation de la tôle de renfort de poutre (2,1 daN.m),
 - la vis de fixation du plot élastique (0,2 daN.m).
- Procéder dans le sens inverse de la dépose.

ATTENTION

Brancher la batterie ; effectuer les apprentissages nécessaires (Chapitre **Batterie**).

Nota :

Le câble ne nécessite pas de réglage.

- Serrer au couple les vis du cache batterie (0,4 daN.m).

Câble de commande de distribution d'air

DIRECTION A DROITE

Couples de serrage

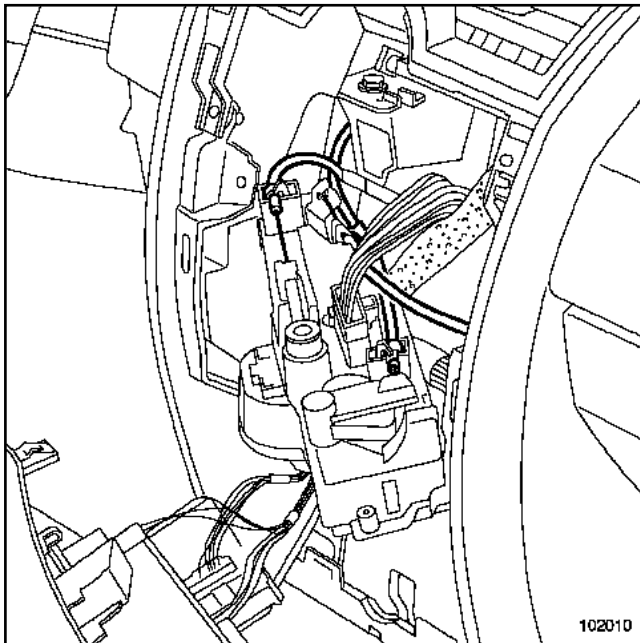
vis du cache batterie **0,4 daN.m**

DÉPOSE

Nota :

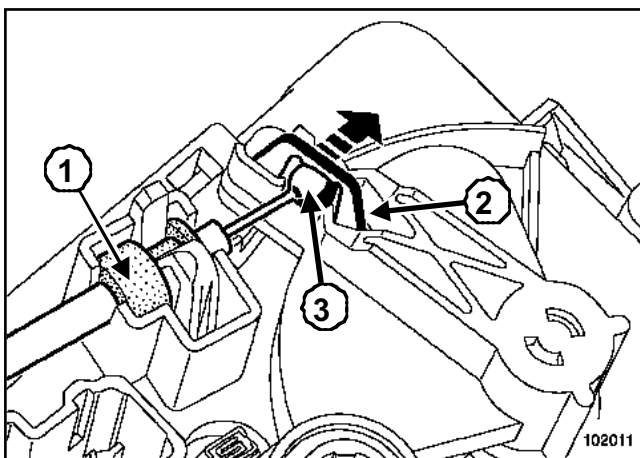
Le câble de commande de distribution est de couleur blanche.

- Débrancher la batterie en commençant par la borne négative.



102010
102010

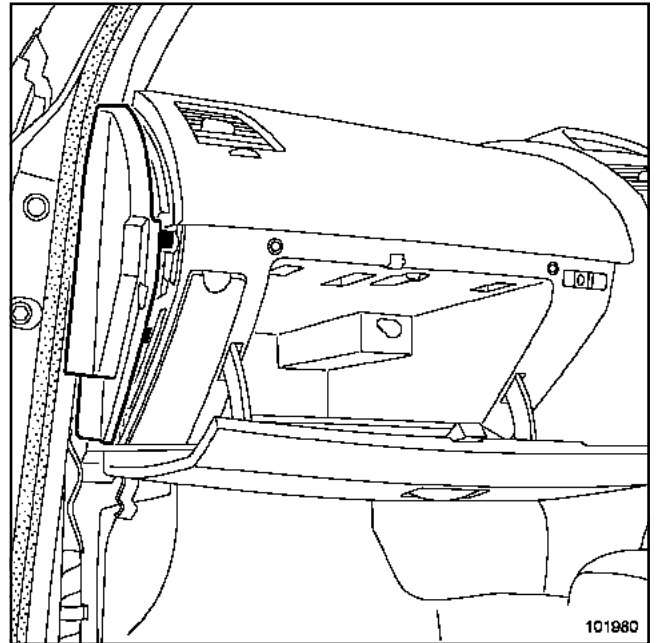
- Extraire le tableau de commande de chauffage en l'inclinant vers l'intérieur de la planche de bord.



102011
102011

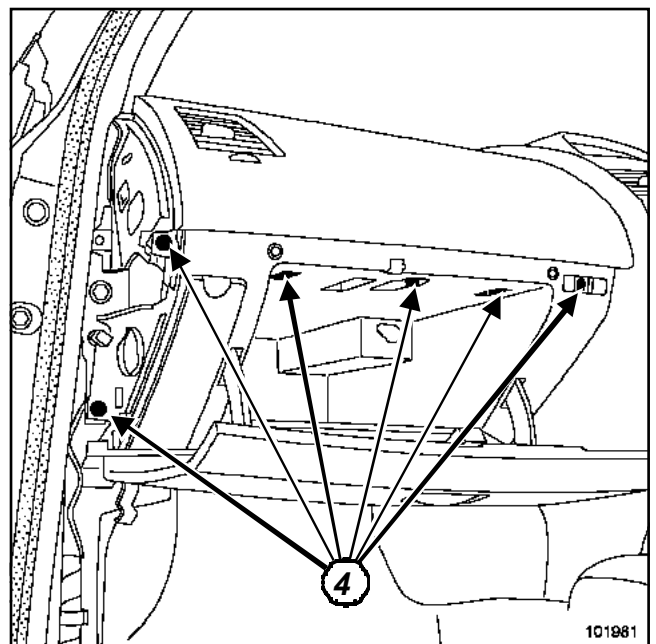
- Déboîter en (1).

- Ecarter la patte (2).
- Extraire la rotule (3).
- Déposer le câble de commande de distribution fixé sur le tableau de commande de chauffage.
- Déposer la garniture de bas de marche avant (partie avant) (voir **Garniture de bas de marche avant**).



101980
101980

- Déclipper la joue latérale.

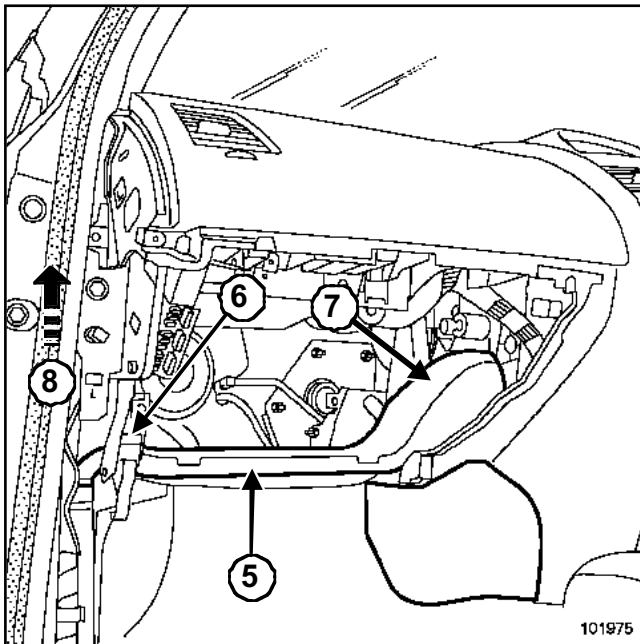


101981
101981

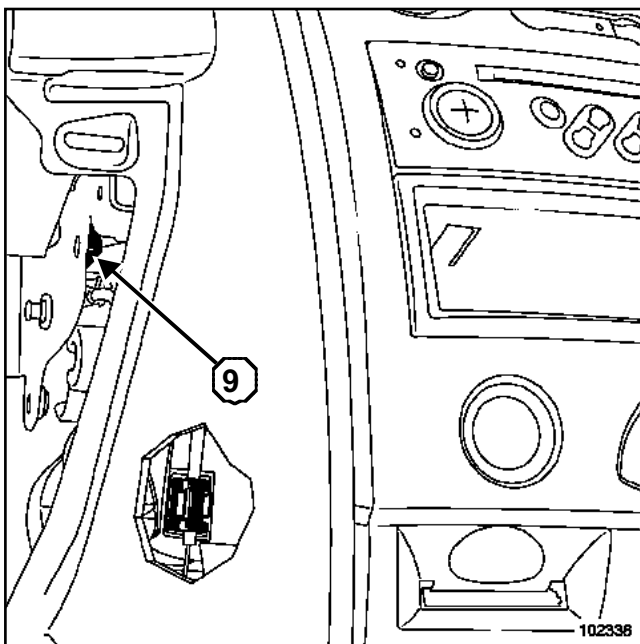
- Déposer :
 - les vis (4),
 - le vide-poches.

Câble de commande de distribution d'air

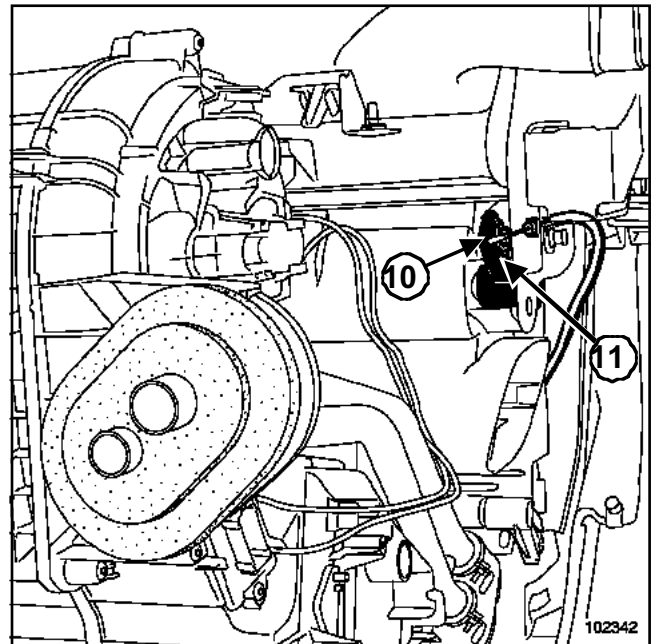
DIRECTION A DROITE

101975
101975

- Déclipper l'agrafe (6) derrière le support de commande d'ouverture de capot moteur.
- Déboîter le conduit d'air (5) en (7).
- Lever le conduit d'air (5) en (8).
- Déposer le conduit d'air (5) pied avant gauche.

102338
102338

- Déclipper l'agrafe (9), à l'aide d'un tournevis fin.

102342
102342

- Appuyer sur la languette (10) pour sortir la rotule du câble de distribution.
- Retirer l'extrémité du câble de son levier de commande (11).

REPOSE

- Procéder dans le sens inverse de la dépose.

ATTENTION

Brancher la batterie ; effectuer les apprentissages nécessaires (Chapitre **Batterie**).

Nota :

Le câble ne nécessite pas de réglage.

- Serrer au couple les vis du cache batterie (0,4 daN.m).

Câble de commande de mixage d'air

DIRECTION A GAUCHE

Couples de serrage

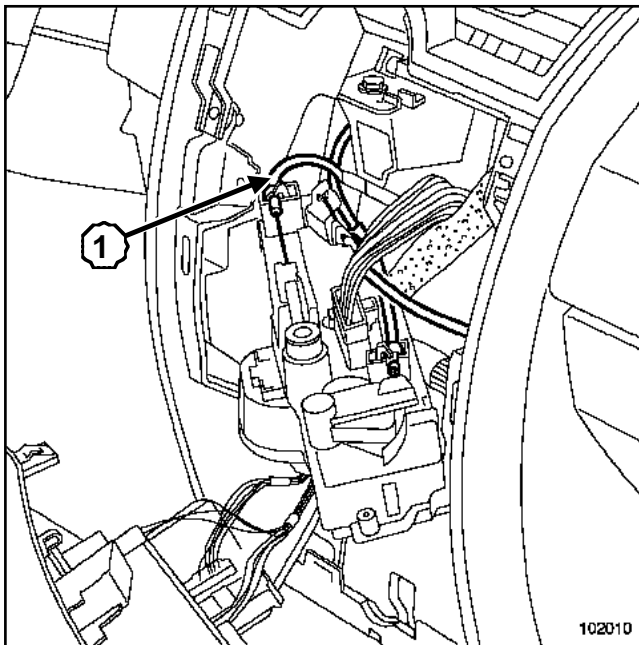
vis de fixation de la tôle de renfort de poutre	2,1 daN.m
vis de fixation du plot élastique	0,2 daN.m
vis du cache batterie	0,4 daN.m

DÉPOSE

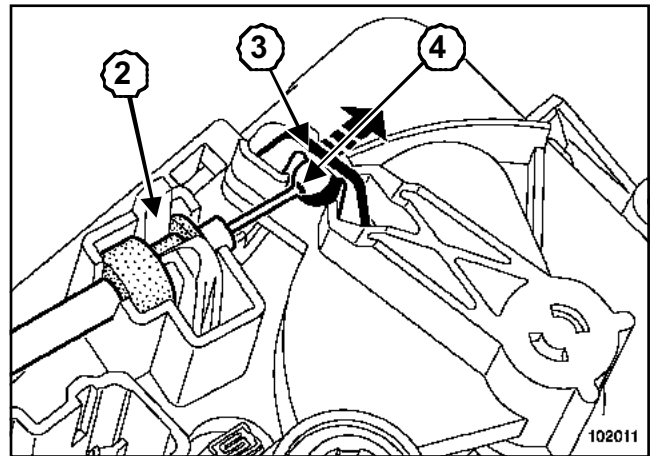
Nota :

Le câble de commande de mixage d'air est de couleur gris.

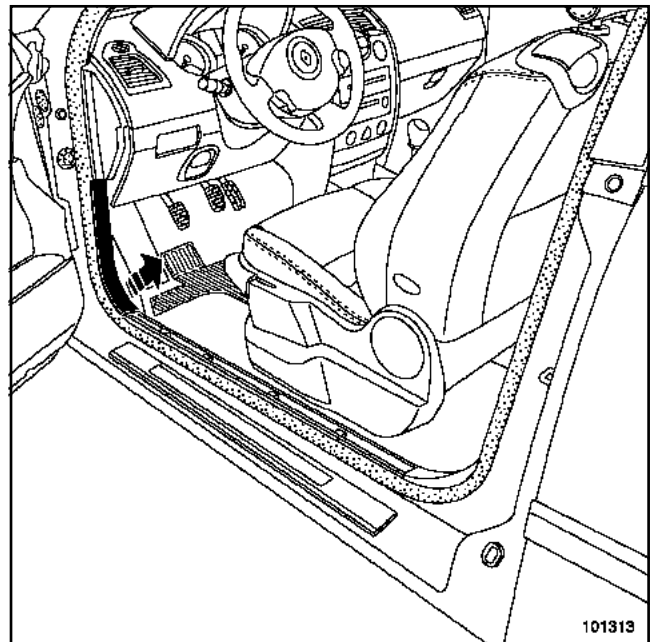
- Débrancher la batterie en commençant par la borne négative.



- Extraire le tableau de commande de chauffage en l'inclinant vers l'intérieur de la planche de bord.



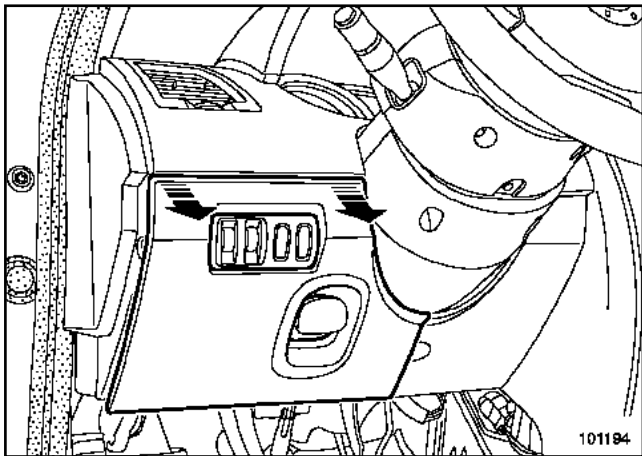
- Déboîter en (2).
- Ecarter la patte (3).
- Extraire la rotule (4).
- Déposer le câble de mixage d'air (1) du tableau de commande de chauffage.



- Déposer la garniture de bas de marche avant (partie avant).

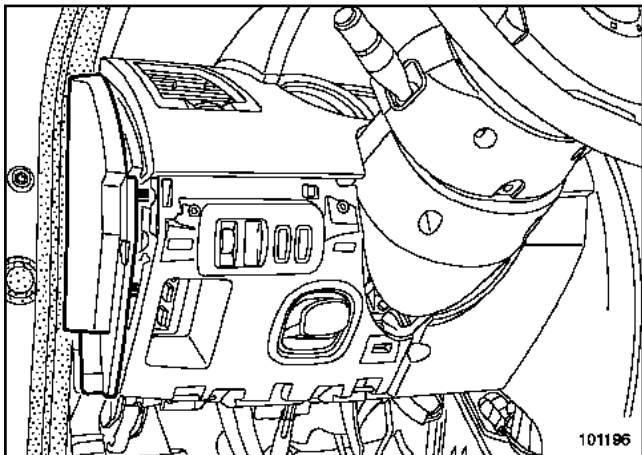
Câble de commande de mixage d'air

DIRECTION A GAUCHE



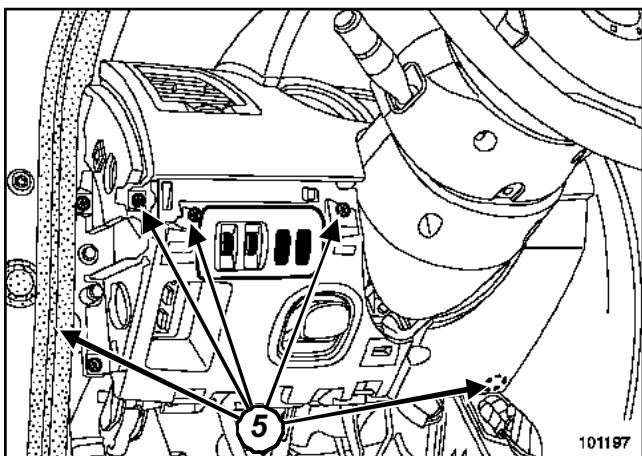
101184

- Déclipper la trappe d'accès au carter inférieur.



101196

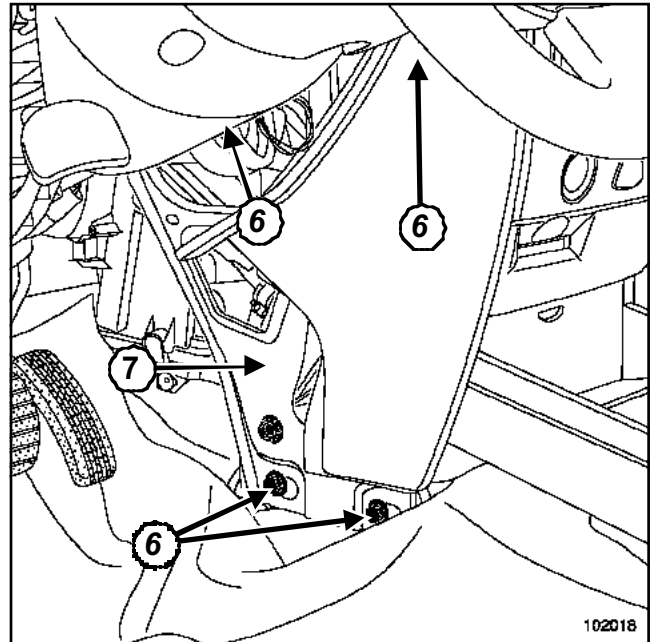
- Déclipper la joue latérale.



101197

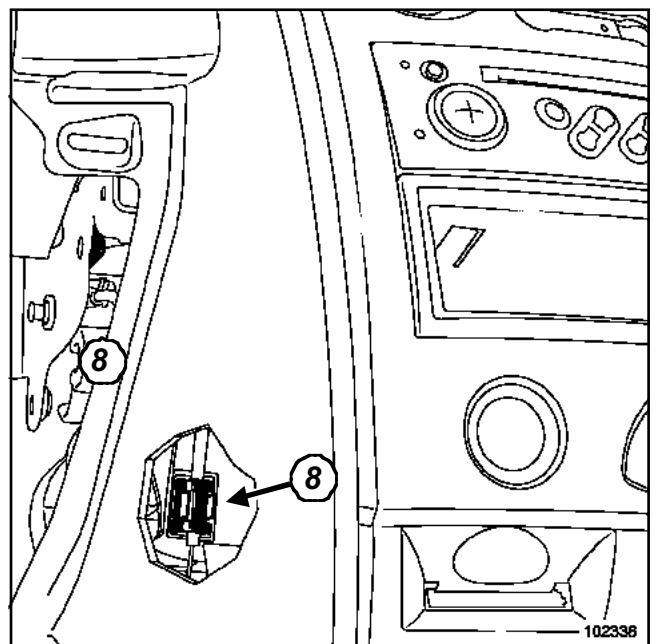
- Déposer les vis (5).
- Extraire l'ensemble.
- Déposer :
 - la connectique du boîtier de commande de réglage des projecteurs,

- le conduit de distribution d'air avant (Chapitre Chauffage, Conduit de distribution d'air avant, page 61A-4).



102018

- Retirer le faisceau électrique fixé sur la tôle (7) de renfort de poutre.
- Desserrer la vis de fixation du plot élastique de liaison entre le boîtier et la tôle de renfort de poutre.
- Déposer :
 - les quatre vis (6) de maintien de la tôle du renfort de poutre,
 - la tôle (7) de renfort de poutre.



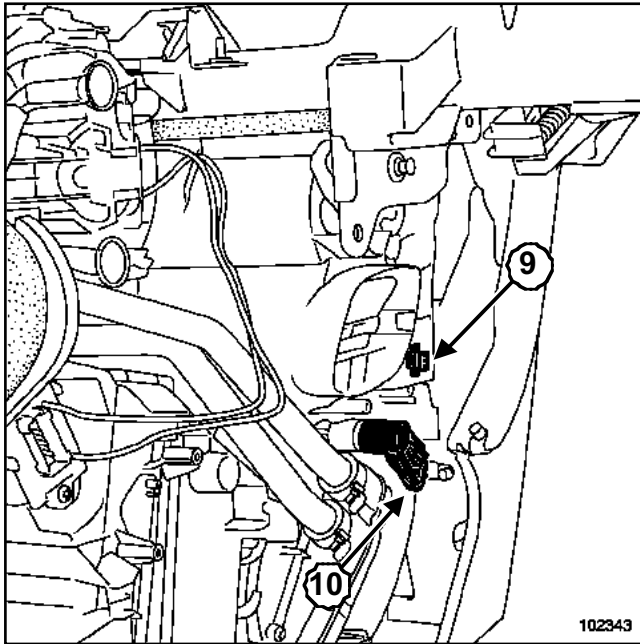
102338

102338

Câble de commande de mixage d'air

DIRECTION A GAUCHE

- Pincer l'agrafe (8) et l'extraire.



- Appuyer sur la languette (10) pour sortir la rotule du câble de mixage.
- Extraire l'extrémité du câble défectueux du levier de commande.

REPOSE

- Procéder dans le sens inverse de la dépose.

ATTENTION

Brancher la batterie ; effectuer les apprentissages nécessaires (Chapitre **Batterie**).

Nota :

Le câble ne nécessite pas de réglage.

- Serrer aux couples :
- les vis de fixation de la tôle de renfort de poutre (2,1 daN.m),
 - la vis de fixation du plot élastique (0,2 daN.m),
 - les vis du cache batterie (0,4 daN.m).

Câble de commande de mixage d'air

DIRECTION A DROITE

Couples de serrage

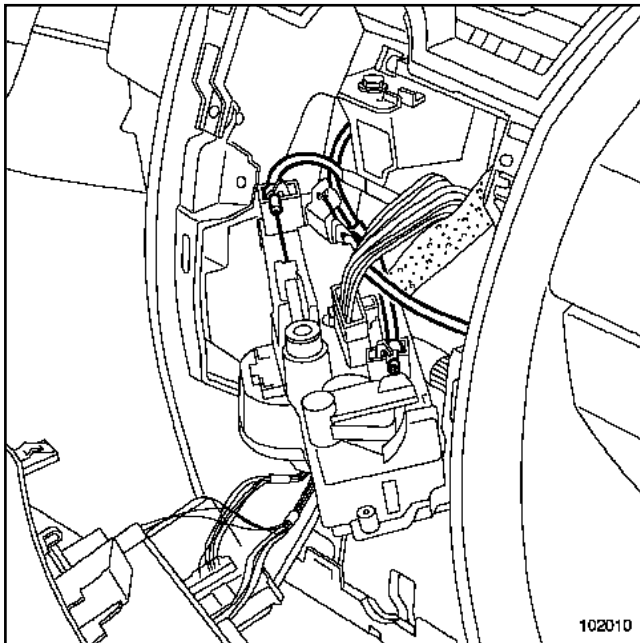
vis du cache batterie	0,4 daN.m
-----------------------	-----------

DÉPOSE

Nota :

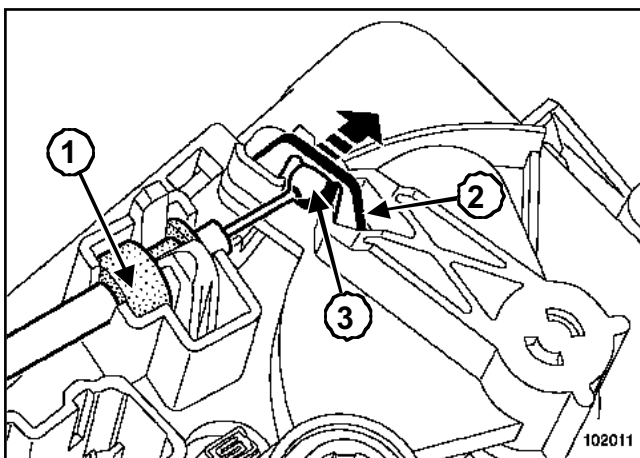
Le câble de commande de mixage est de couleur gris.

- Débrancher la batterie en commençant par la borne négative.



102010

- Extraire le tableau de commande de chauffage en l'inclinant vers l'intérieur de la planche de bord.



102011

- Déboîter en (1).

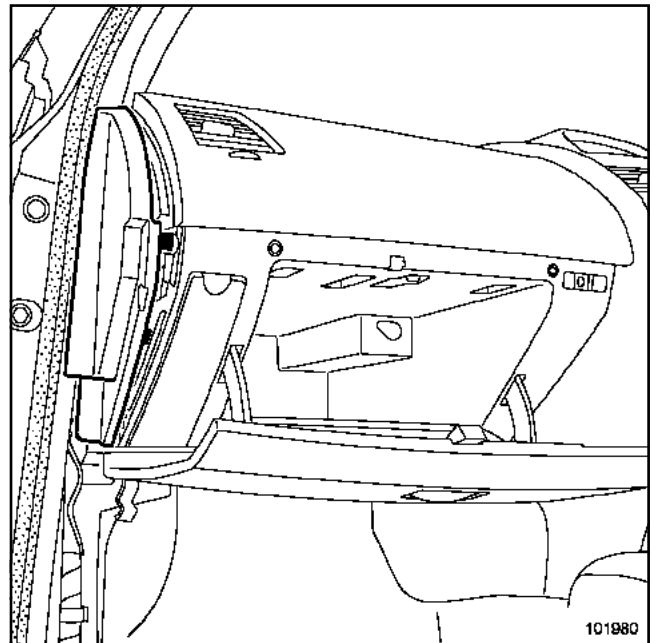
- Ecarter la patte (2).
- Extraire la rotule (3).
- Déposer le câble de commande de distribution fixé sur le tableau de commande de chauffage.

Nota :

Pour les véhicules avec chauffage ou climatisation manuelle, positionner la commande de réglage de température d'air sur la position chaud maximum (tourner à droite au maximum).

Cela permet de baisser au maximum le levier de commande situé au-dessous de l'aérotherme.

- Déposer la garniture de bas de marche avant (partie avant) (voir **Garniture de bas de marche avant**).

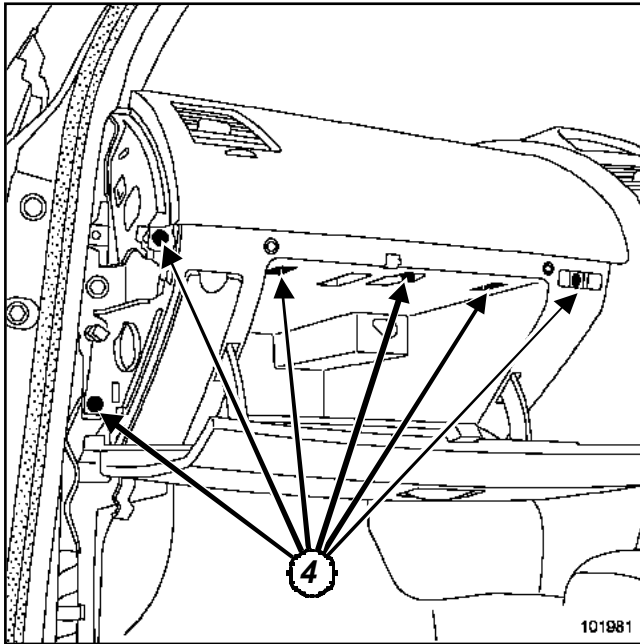


101980

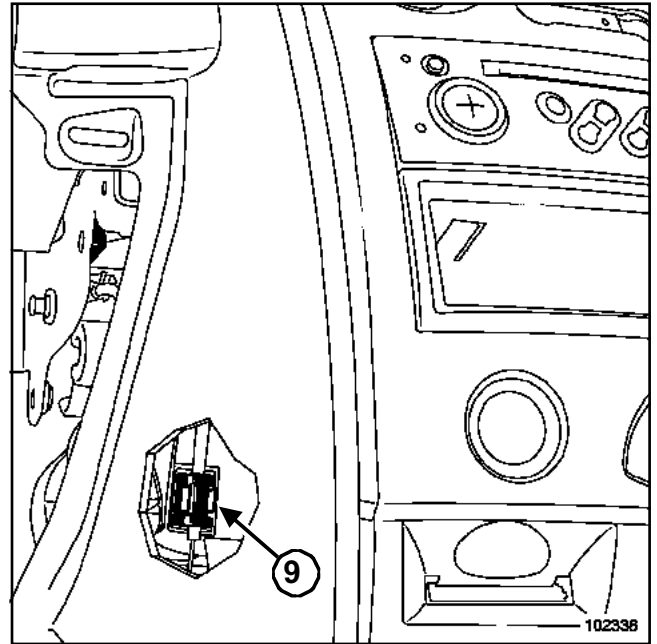
- Déclipper la joue latérale.

Câble de commande de mixage d'air

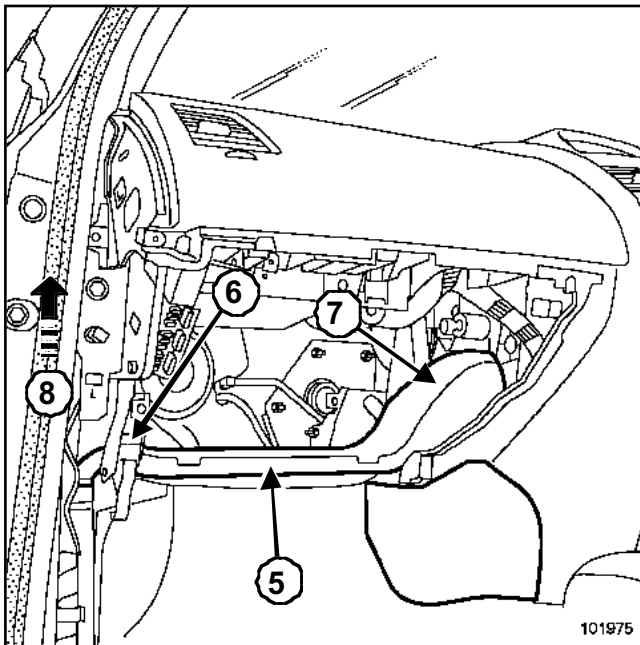
DIRECTION A DROITE



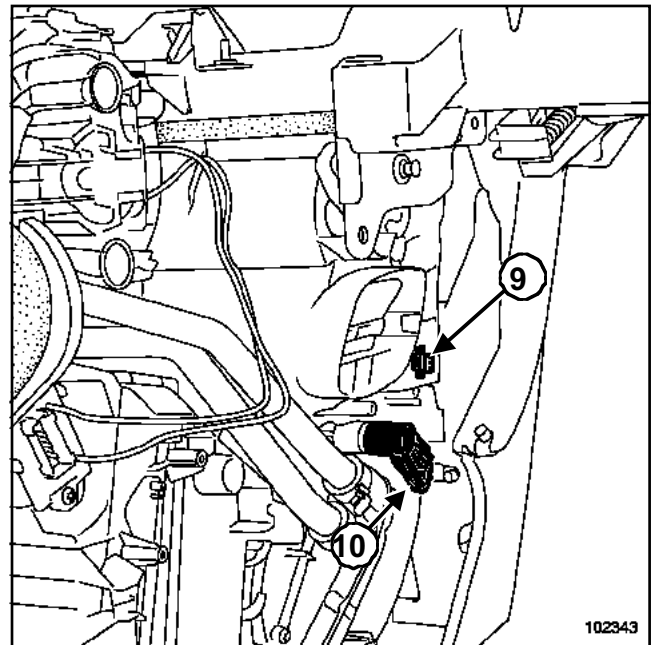
- ❑ Déposer les vis (4).



- ❑ Déclipper l'agrafe (9), à l'aide d'un tournevis fin.



- ❑ Déclipper l'agrafe (6) derrière le support de commande d'ouverture de capot moteur.
- ❑ Déboîter le conduit d'air (5) en (7).
- ❑ Lever le conduit d'air (5) en (8).
- ❑ Déposer le conduit (5) d'air pied avant gauche.



- ❑ Appuyer sur la languette pour sortir la rotule du câble de mixage.
- ❑ Retirer l'extrémité du câble défectueux de son levier de commande (10).

REPOSE

- ❑

Câble de commande de mixage d'air

DIRECTION A DROITE

Procéder dans le sens inverse de la dépose.

ATTENTION

Brancher la batterie ; effectuer les apprentissages nécessaires (Chapitre **Batterie**).

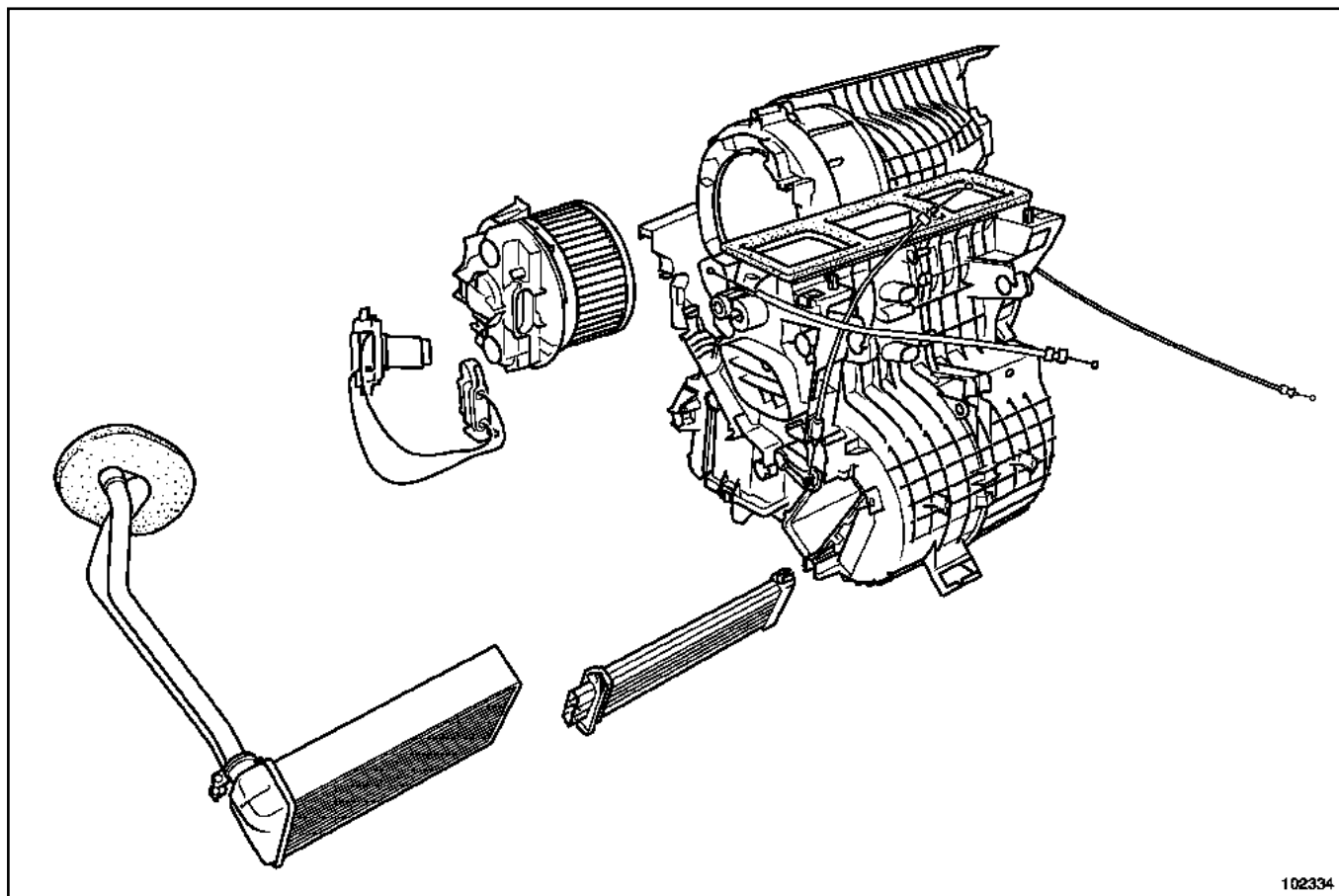
Nota :

Le câble ne nécessite pas de réglage.

- Serrer au couple les **vis du cache batterie (0,4 daN.m)**.

Matériel indispensable

outil de diagnostic



102334

102334

IMPORTANT

Avant toute intervention sur le système d'airbag, verrouiller le calculateur à l'aide de l'**outil de diagnostic** (Chapitre **Equipement électrique**).

DÉPOSE

- Déposer :
 - la planche de bord (voir **Planche de bord**),
 - la traverse de renfort de l'habitacle,
 - le boîtier évaporateur,
 - le boîtier répartiteur .

REPOSE

Procéder dans le sens inverse de la dépose.

ATTENTION

Brancher la batterie ; effectuer les apprentissages nécessaires (Chapitre **Equipement électrique**).

IMPORTANT

Remettre en service le calculateur d'airbag à l'aide de l'**outil de diagnostic** (Chapitre **Equipement électrique**).

CHAUFFAGE

Radiateur de chauffage

61A

DIRECTION A GAUCHE

Outillage spécialisé indispensable

Ms. 554-07

Appareil de contrôle du circuit de refroidissement et de la soupape du vase d'expansion

Couples de serrage

vis de fixation de la tôle de renfort de poutre **2,1 daN.m**

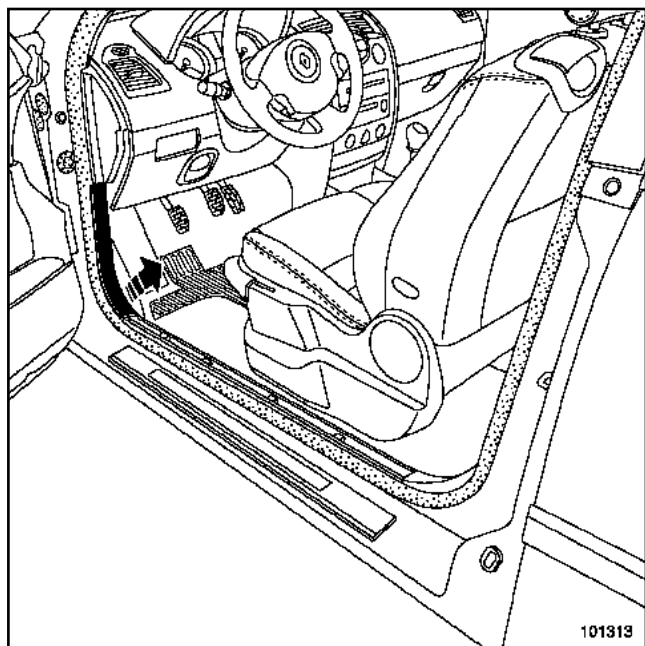
vis du plot élastique **0,2 daN.m**

vis du cache batterie **0,4 daN.m**

DÉPOSE

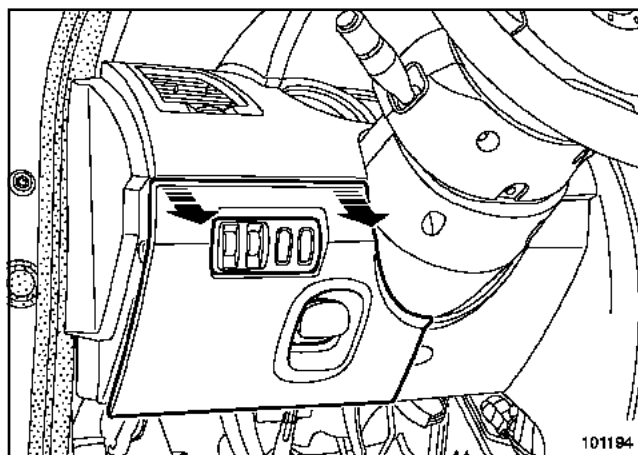
- Débrancher la batterie en commençant par la borne négative.
- Placer un pince-Durit sur chaque Durit d'eau en sortie de tablier dans le compartiment moteur.

Dans l'habitacle



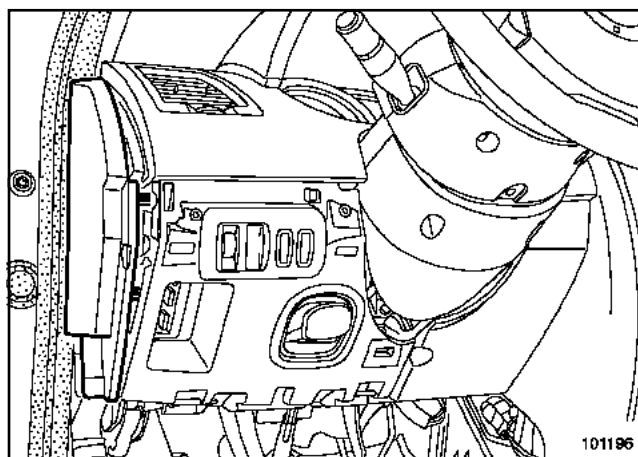
101313
101313

- Déposer la garniture de bas de marche avant (partie avant).



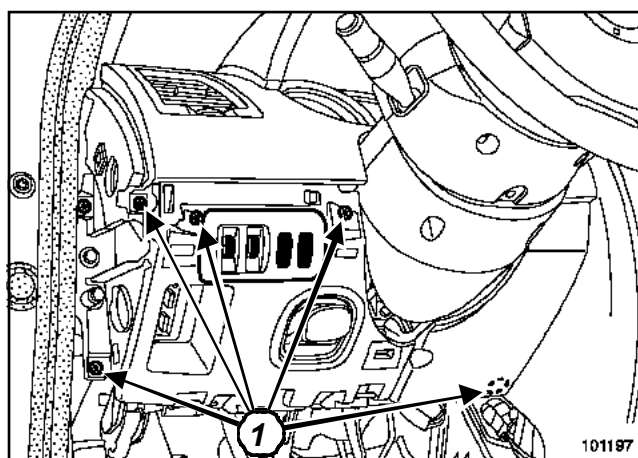
101194
101194

- Déclipper la trappe d'accès au carter inférieur.



101196
101196

- Déclipper la joue latérale.



101197
101197

- Déposer les vis (1).
- Extraire l'ensemble.

CHAUFFAGE

Radiateur de chauffage

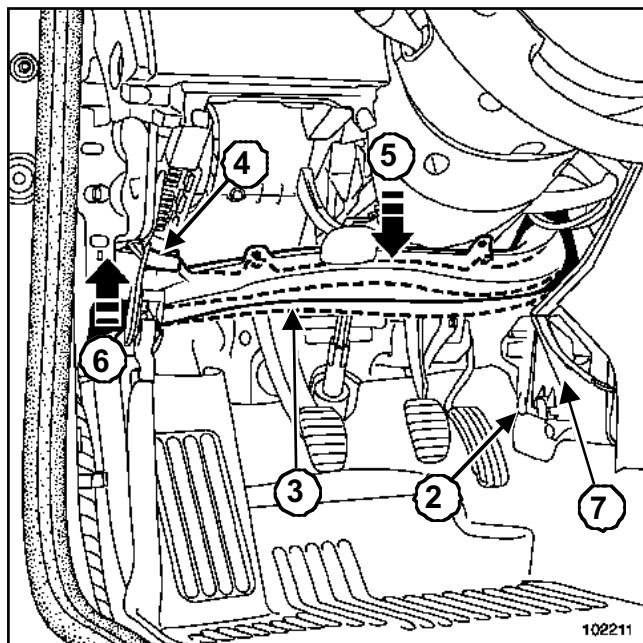
61A

DIRECTION A GAUCHE

- ❑ Déposer le connecteur du boîtier de commande de réglage de feux de route.

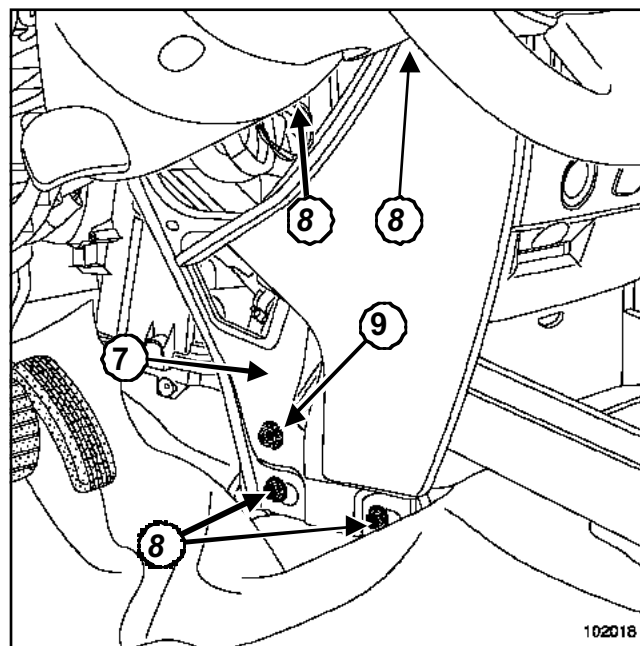
Nota :

Pour les véhicules avec chauffage ou climatisation manuelle, positionner la commande de réglage de température d'air sur la position froid maximum (tourner à gauche au maximum). Cela permet de lever au maximum le levier de commande situé au-dessus de l'aérotherme.



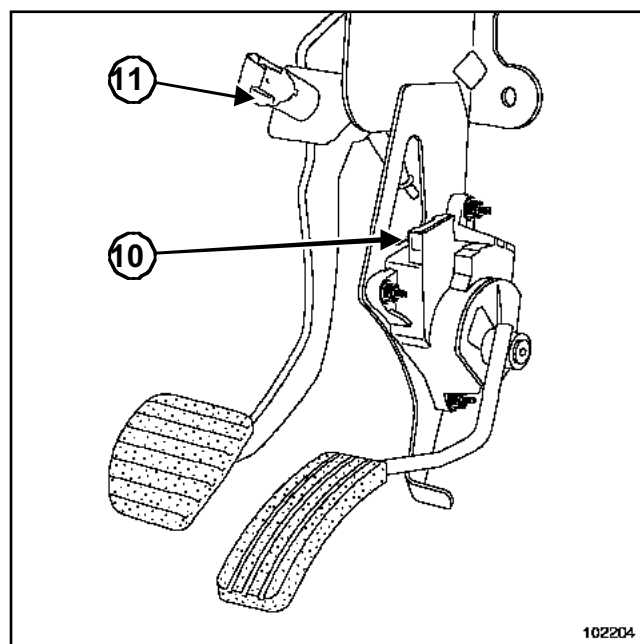
102211

- ❑ Déposer le cache (2).
- ❑ Déclipper le conduit d'air (3) et (4).
- ❑ Plier le conduit d'air (3) vers le bas (5).
- ❑ Lever le conduit d'air en (6).
- ❑ Déposer le conduit d'air (3) de distribution d'air avant.
- ❑ Ecarter le faisceau électrique fixé sur la tôle (7) de renfort de traverse de planche de bord.



102018

- ❑ Déposer :
 - le carter inférieur qui recouvre la tôle de renfort de traverse de planche de bord,
 - partiellement la moquette.
- ❑ Desserrer le plot élastique (9) de liaison entre le boîtier et la tôle de renfort de traverse de planche de bord.
- ❑ Déposer les quatre vis (8) de la tôle de renfort de traverse de planche de bord.
- ❑ Déposer la tôle (7) de renfort de poutre en la faisant glisser vers l'avant du véhicule.



102204

102204

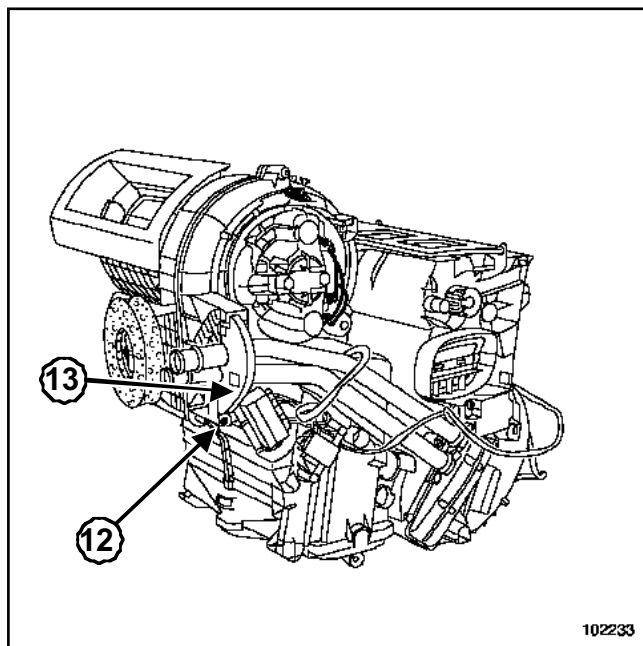
CHAUFFAGE

Radiateur de chauffage

61A

DIRECTION A GAUCHE

- ❑ Déposer :
 - le connecteur du boîtier pédale d'accélérateur en (10),
 - le capteur de la pédale de frein en (11).



102233

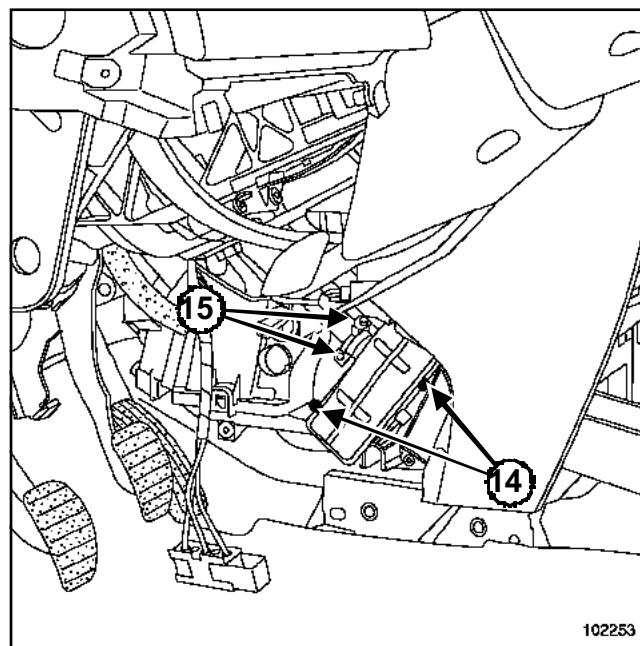
102233

- ❑ Déposer la vis (12) de la bride des tuyaux de radiateur de chauffage habitacle (aérotherme).
- ❑ Extraire la bride (13) des tuyaux de radiateur de chauffage habitacle (aérotherme).

Nota :

Déverrouiller la bride (13), puis la lever pour la sortir du bloc de chauffage.

- ❑ Mettre une protection sur le tapis.



102253

102253

- ❑ Déposer :
 - les deux vis (14) de fixation du radiateur de chauffage,
 - les deux vis (15) des colliers de liaison du radiateur de chauffage.
- ❑ Placer un récipient pour récupérer le liquide de refroidissement.
- ❑ Ecarter le radiateur de chauffage avec ses canalisations.
- ❑ Ecarter les colliers de liaison du radiateur de chauffage.
- ❑ Extraire :
 - les conduits du radiateur de chauffage en les tirant vers l'avant du véhicule,
 - le radiateur de chauffage.

REPOSE

- ❑ Lors du remplacement du radiateur, remplacer impérativement les joints.
- ❑ Procéder dans le sens inverse de la dépose.
- ❑ Reforme le conduit d'air en agissant par les trous de sortie d'air et en exerçant à la main une pression perpendiculaire à la pliure.

ATTENTION

Brancher la batterie ; effectuer les apprentissages nécessaires (Chapitre Batterie).

CHAUFFAGE

Radiateur de chauffage

61A

DIRECTION A GAUCHE

- Serrer aux couples :
 - les **vis de fixation de la tôle de renfort de poutre (2,1 daN.m)**,
 - la **vis du plot élastique (0,2 daN.m)**.
- Effectuer :
 - le plein du circuit de refroidissement,
 - la purge du circuit de refroidissement Chapitre **Re-froidissement**.
- Serrer au couple les **vis du cache batterie (0,4 daN.m)**.
- Effectuer un contrôle d'étanchéité du circuit de refroidissement avec l'outil (Ms. 554-07).

CHAUFFAGE

Radiateur de chauffage

61A

DIRECTION A DROITE

Outillage spécialisé indispensable

Ms. 554-07

Appareil de contrôle du circuit de refroidissement et de la soupape du vase d'expansion

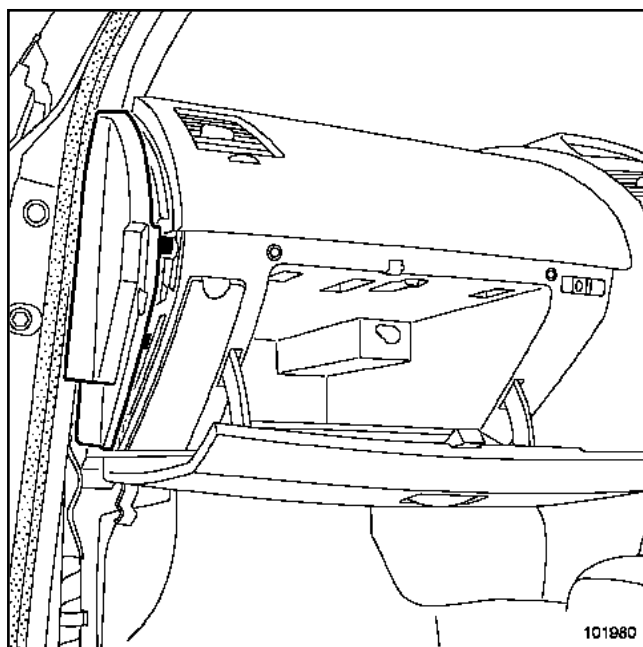
Couples de serrage

vis de fixation de la tôle de renfort de poutre **2,1 daN.m**

vis du cache batterie **0,4 daN.m**

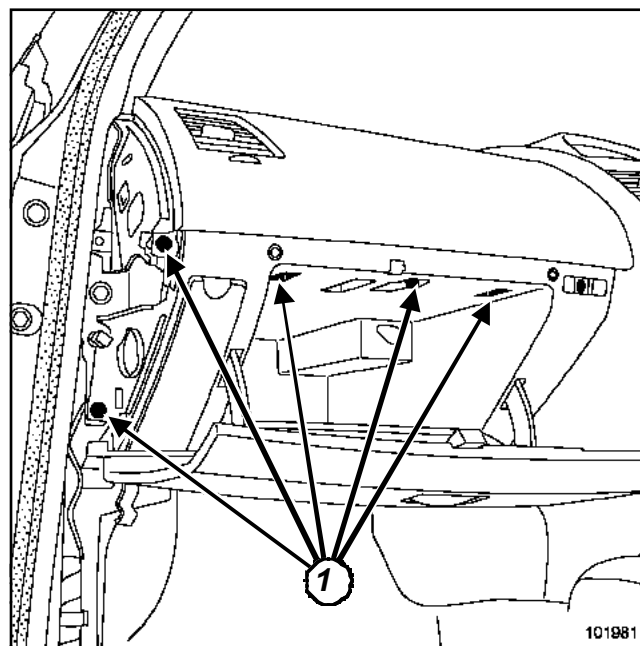
DÉPOSE

- Débrancher la batterie en commençant par la borne négative.
- Placer un pince-Durit sur chaque Durit d'eau en sortie de tablier dans le compartiment moteur.



101980
101980

- Déposer la garniture de bas de marche avant (partie avant).
- Déclipper la joue latérale.

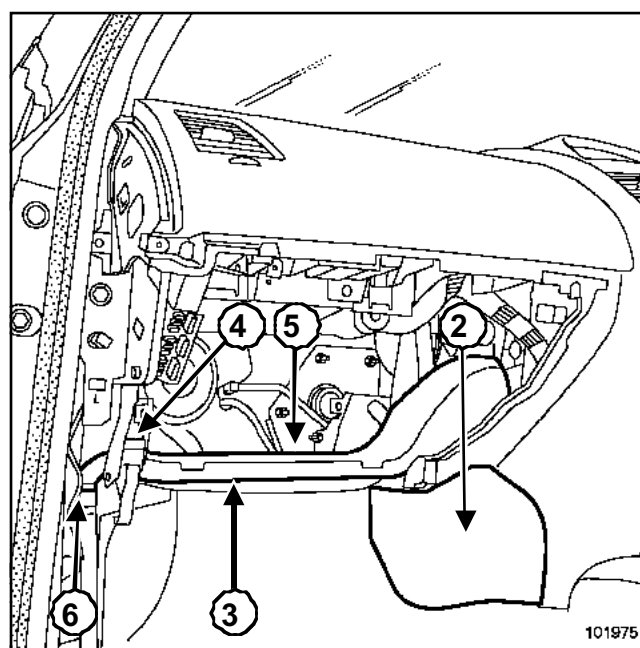


101981
101981

- Déposer les vis (1).
- Extraire le vide-poches.

Nota :

Pour les véhicules avec chauffage ou climatisation manuelle, positionner la commande de réglage de température d'air sur la position froid maximum (tourner à gauche au maximum). Cela permet de lever au maximum le levier de commande situé au-dessus de l'aérotherme.



101975
101975

- Déposer le cache (2).

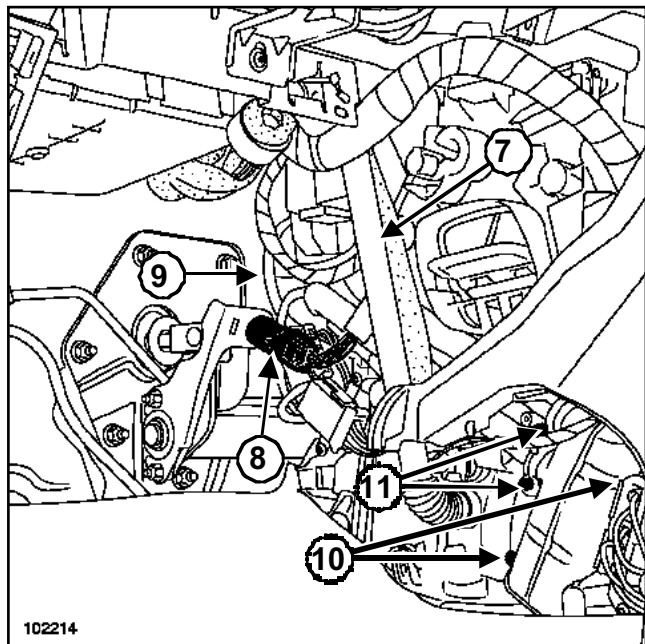
CHAUFFAGE

Radiateur de chauffage

61A

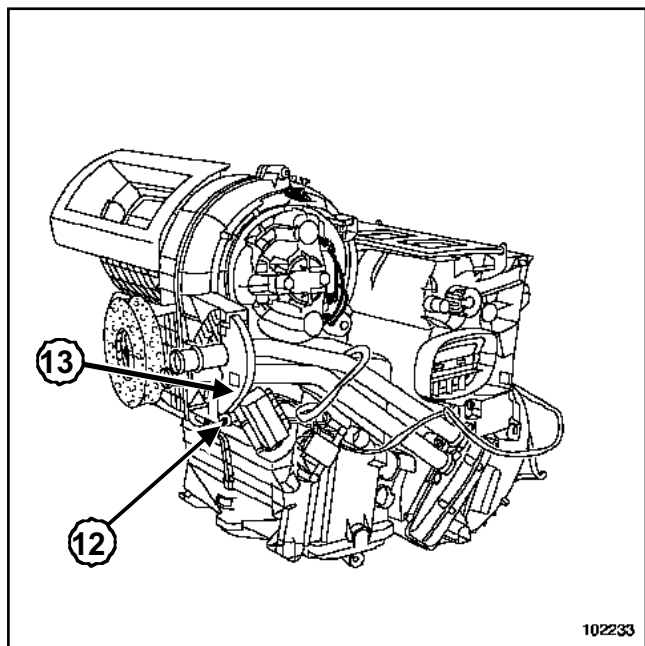
DIRECTION A DROITE

- Déclipper le conduit d'air (3) en (4).
- Plier le conduit d'air (3) vers le bas (5).
- Lever le conduit d'air (3) en (6).
- Déposer le conduit (3) d'air avant gauche.



102214

- Déposer :
 - le conduit de rafraîchissement (7) du vide-poches,
 - le capteur de position pédale (8).



102233

- Déposer la vis (12) de la bride des tuyaux de radiateur de chauffage habitacle (aérotherme).

- Extraire la bride (13) des tuyaux de radiateur de chauffage habitacle (aérotherme).

Nota :

Déverrouiller la bride (13), puis la lever pour la sortir du bloc de chauffage.

- Déposer le faisceau du boîtier de résistances ou du module de puissance.
- Mettre une protection sur le tapis.
- Déposer :
 - les deux vis (10) de fixation aérotherme,
 - les deux vis (11) des colliers de liaison du radiateur de chauffage.
- Ecarter le radiateur de chauffage avec ses conduits.
- Placer un récipient pour récupérer le liquide de refroidissement.
- Ecarter les colliers de liaison du radiateur de chauffage.
- Extraire :
 - les conduits du radiateur de chauffage en les tirant vers l'avant du véhicule,
 - le radiateur de chauffage.

REPOSE

- Procéder dans le sens inverse de la dépose.
- Reforme le conduit d'air en agissant par les trous de sortie d'air et en exerçant à la main une pression perpendiculaire à la pliure.

ATTENTION

Brancher la batterie ; effectuer les apprentissages nécessaires (Chapitre Batterie).

- Serrer aux couples **vis de fixation de la tôle de renfort de poutre (2,1 daN.m)**.
- Effectuer :
 - le plein du circuit de refroidissement,
 - la purge du circuit de refroidissement Chapitre **Re-froidissement**.
- Serrer au couple les **vis du cache batterie (0,4 daN.m)**.
- Effectuer un contrôle d'étanchéité du circuit de refroidissement avec l'outil (Ms. 554-07).

DIRECTION A GAUCHE

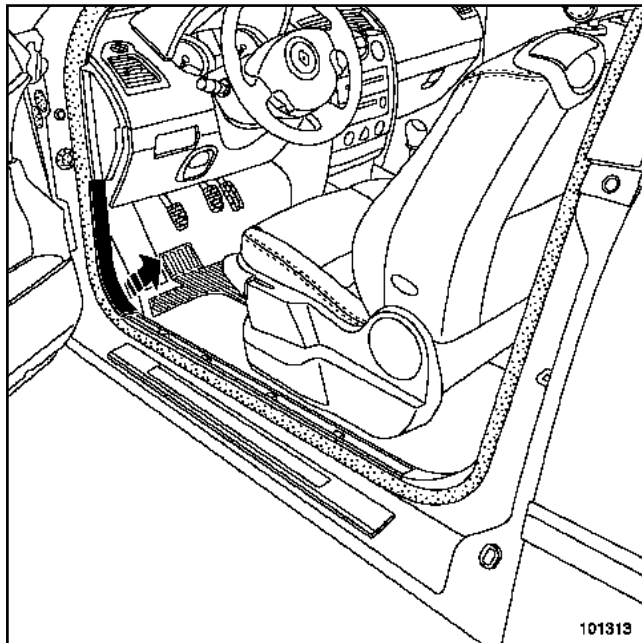
Couples de serrage

vis de fixation de la tôle de renfort de poutre	2,1 daN.m
vis de fixation du plot élastique	0,2 daN.m
vis de cache batterie	0,4 daN.m

Le groupe motoventilateur habitacle est accessible par le dessous de la planche de bord.

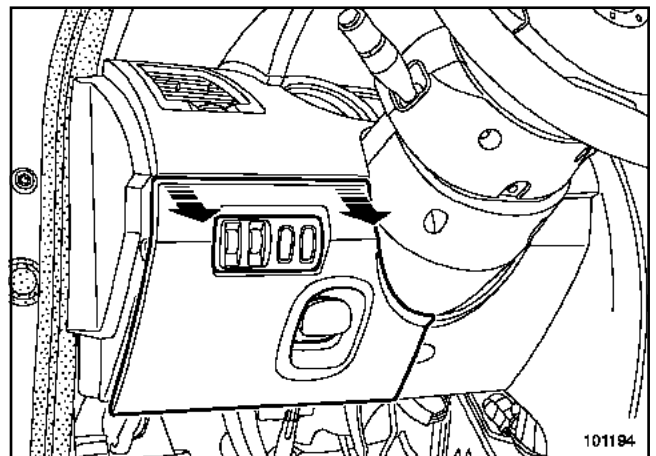
DÉPOSE

- Débrancher la batterie en commençant par la borne négative.



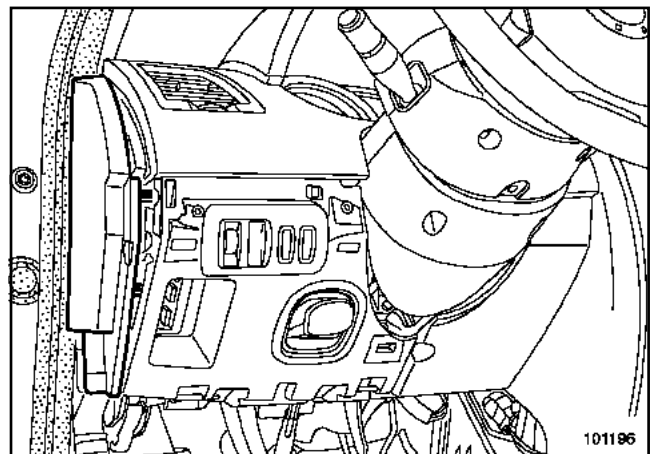
101313
101313

- Déposer la garniture de bas de marche avant (partie avant).



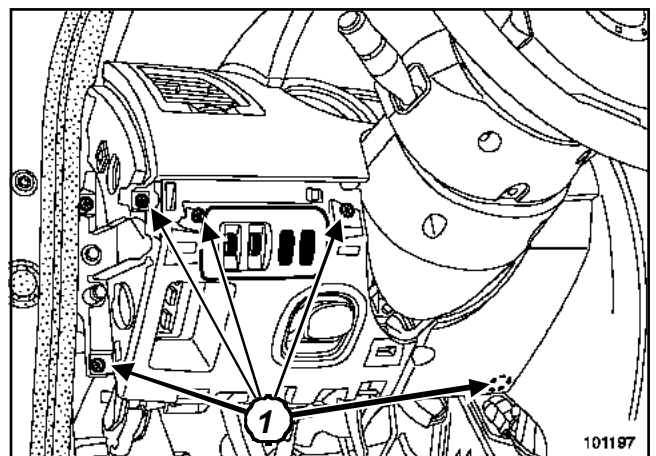
101194
101194

- Déclipper la trappe d'accès au carter inférieur.



101196
101196

- Déclipper la joue latérale.

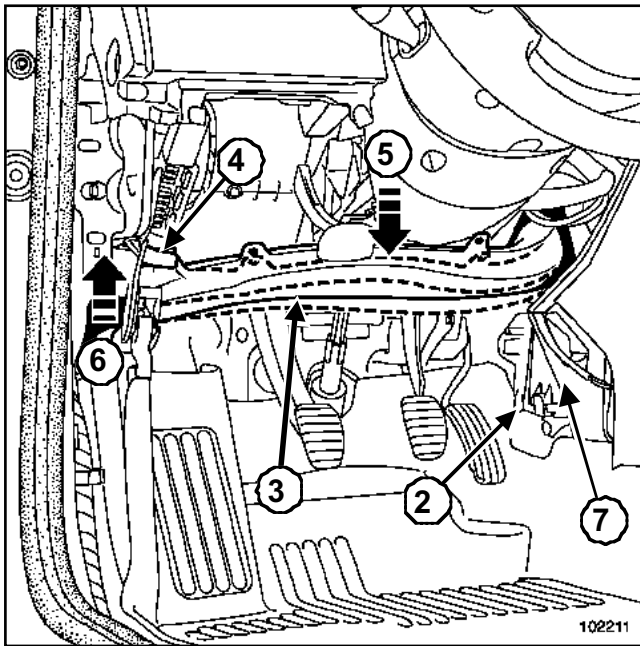


101197
101197

- Déposer les vis (1).
- Extraire l'ensemble.
- Déposer la connectique du boîtier de commande de réglage de feux de route.

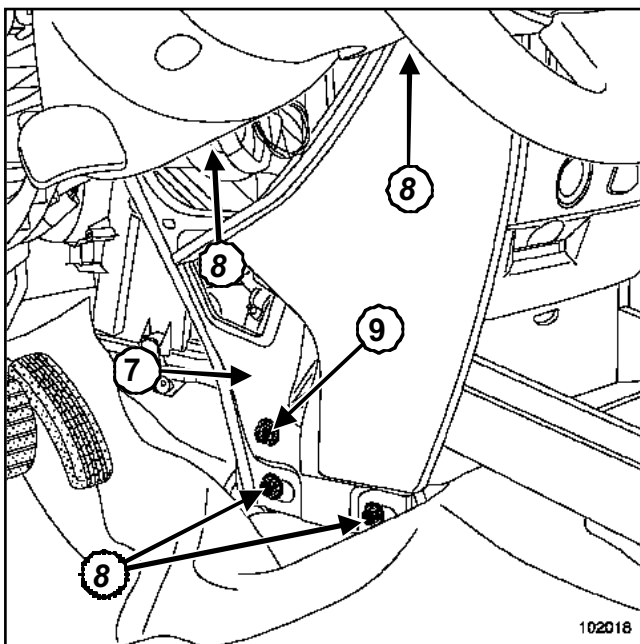
Groupe motoventilateur habitacle

DIRECTION A GAUCHE



102211

- Déposer le cache (2).
- Déclipper le conduit d'air (3) en (4).
- Plier le conduit d'air (3) vers le bas (5).
- Lever le conduit d'air en (6).
- Déposer le conduit (3) de distribution d'air avant.
- Ecarter le faisceau électrique fixé sur la tôle (7) de renfort de poutre.



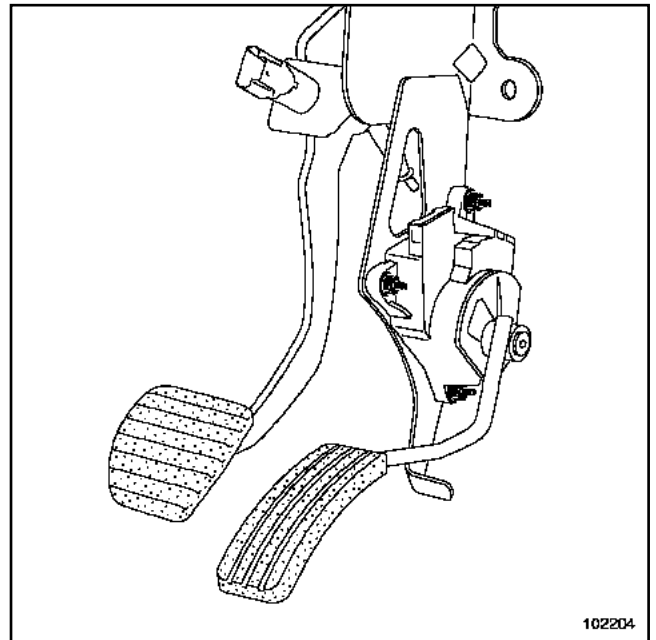
102018

102018

- Déposer :
 - le carter inférieur qui recouvre la tôle de renfort de poutre,

- partiellement la moquette.

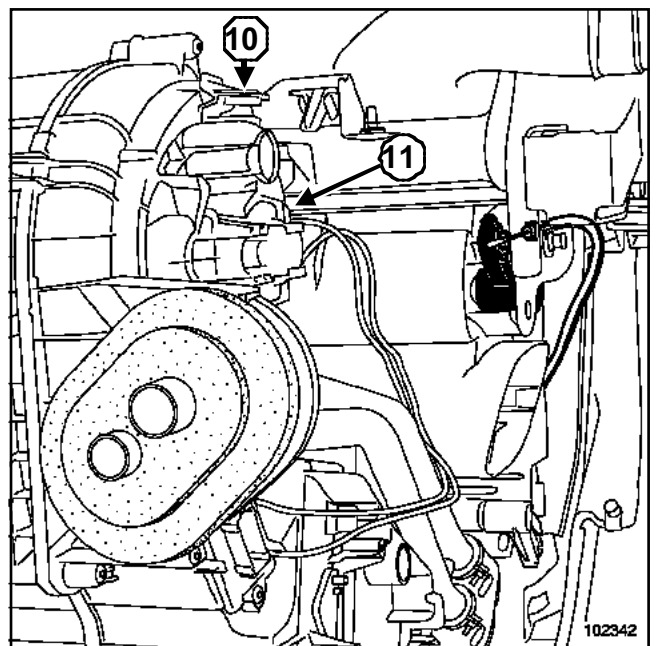
- Desserrer le plot élastique (9) de liaison entre le boîtier et la tôle de renfort de poutre.
- Déposer les quatre vis (8) de la tôle de renfort de poutre.
- Déposer la tôle (7) de renfort de poutre en la faisant glisser vers l'avant du véhicule.



102204

102204

- Déposer l'ensemble « pédalier frein accélérateur » (Chapitre **Commandes d'éléments mécaniques**).



102342

102342

- Déposer le boîtier de relais de résistances de chauffage sur le motoventilateur (Chapitre **Chauffage**).

Groupe motoventilateur habitacle

DIRECTION A GAUCHE

- Abaisser la languette (10) du groupe motoventilateur pour le déverrouiller.
- Tourner le groupe motoventilateur dans le sens anti-horaire pour l'extraire du bloc climatiseur.
- Extraire le groupe motoventilateur de son emplacement.
- Débrancher le connecteur (11).
- Extraire le groupe motoventilateur vers le bas en le faisant tourner autour de la tige de poussée de l'amplificateur de freinage.

REPOSE

- Procéder dans le sens inverse de la dépose.
- Reforme le conduit d'air en agissant par les trous de sortie d'air et en exerçant à la main une pression perpendiculaire à la pliure.
- Reposer l'ensemble « pédalier frein accélérateur » (Chapitre **Commandes d'éléments mécaniques**).

ATTENTION

Brancher la batterie ; effectuer les apprentissages nécessaires (Chapitre **Batterie**).

- Serrer aux couples :
 - les vis de fixation de la tôle de renfort de poutre (2,1 daN.m),
 - la vis de fixation du plot élastique (0,2 daN.m),
 - les vis de cache batterie (0,4 daN.m).

Groupe motoventilateur habitacle

DIRECTION A DROITE

Couples de serrage 

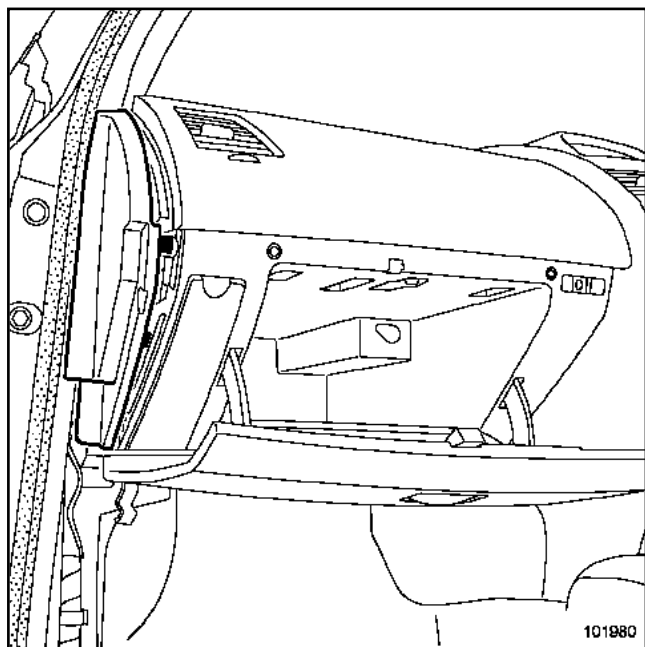
écrous de fixation de la tôle de support de frein	2,1 daN.m
---	-----------

vis du cache batterie	0,4 daN.m
-----------------------	-----------

Le groupe motoventilateur habitacle est accessible par le dessous de la planche de bord.

DÉPOSE

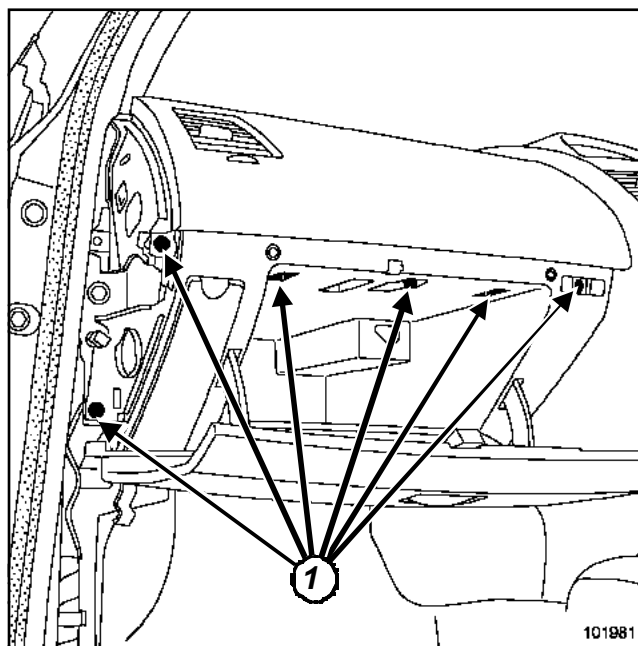
- Débrancher la batterie en commençant par la borne négative.



101980

101980

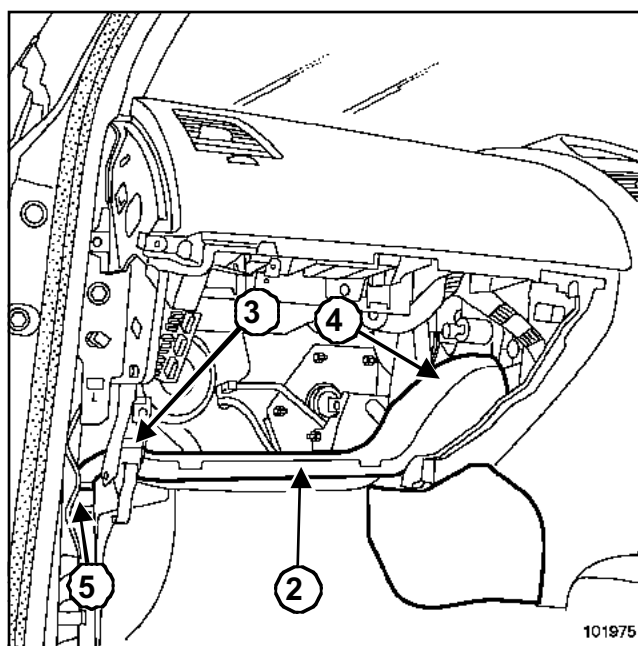
- Déposer la garniture de bas de marche avant (partie avant).
- Déclipper la joue latérale.



101981

101981

- Déposer :
 - les vis (1),
 - le vide-poches.
- Débrancher le connecteur du vide-poches.



101975

101975

- Déposer le conduit (2) d'aération avant gauche.

Nota :

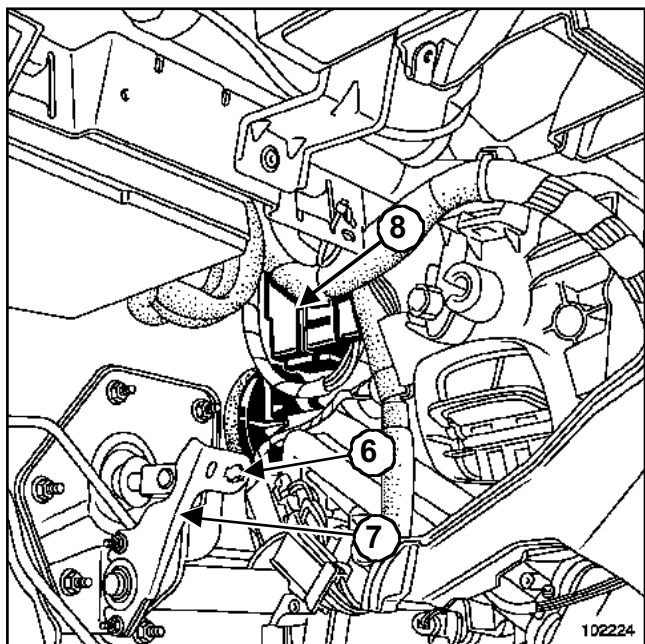
Dégrafer l'agrafe (3) située derrière le support de commande d'ouverture de capot moteur.

- Déclipper le conduit d'air (2) en (3) et (4).

Groupe motoventilateur habitacle

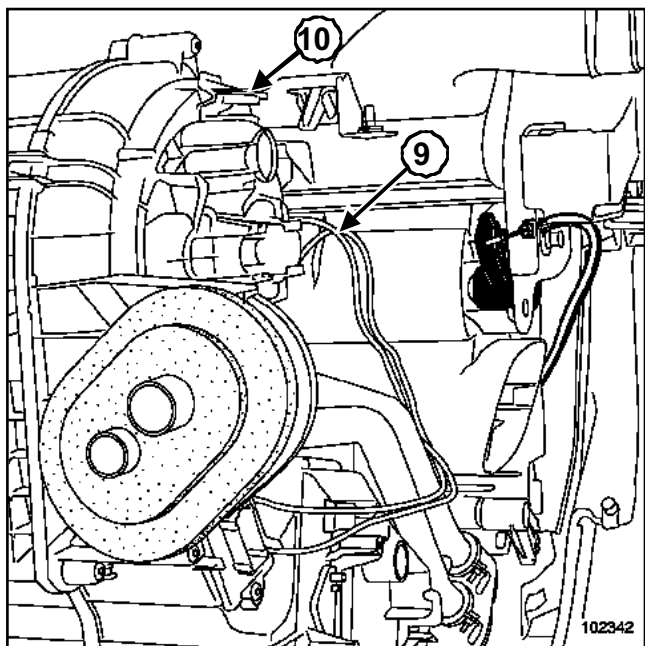
DIRECTION A DROITE

- Plier le conduit d'air (2) vers le bas.
- Lever le conduit d'air en (5).



102224

- Déposer :
 - le contacteur de pédale situé en (6),
 - le support (7) du contacteur de pédale,
 - l'unité centrale habitacle.
- Déposer le boîtier porte-relais (Chapitre **Chauffage**).



102342

- Débrancher le connecteur électrique du groupe motoventilateur en (9).

- Abaisser la languette (10) du groupe motoventilateur pour le déverrouiller.
- Tourner le groupe motoventilateur dans le sens anti-horaire pour l'extraire du bloc climatiseur.
- Extraire le groupe motoventilateur vers le bas en faisant tourner autour de la tige de poussée de l'amplificateur de freinage.

REPOSE

- Procéder dans le sens inverse de la dépose.
- Reformer le conduit d'air en agissant par les trous de sortie d'air et en exerçant à la main une pression perpendiculaire à la pliure.

ATTENTION

Brancher la batterie ; effectuer les apprentissages nécessaires (Chapitre **Batterie**).

- Serrer aux couples :
 - les deux écrous de fixation de la tôle de support de frein (2,1 daN.m),
 - les vis du cache batterie (0,4 daN.m).

Couples de serrage

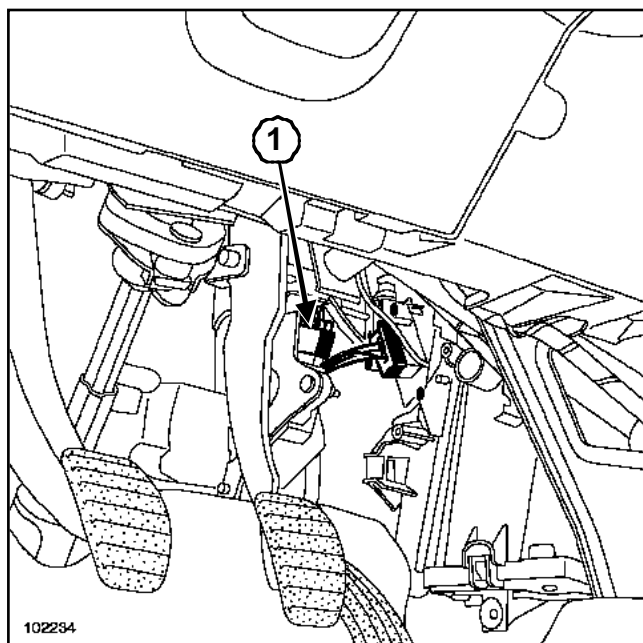
vis du cache batterie	0,4 daN.m
-----------------------	-----------

Le calculateur du groupe motoventilateur habitacle (commande électrique) est accessible par le dessous de la planche de bord

DÉPOSE

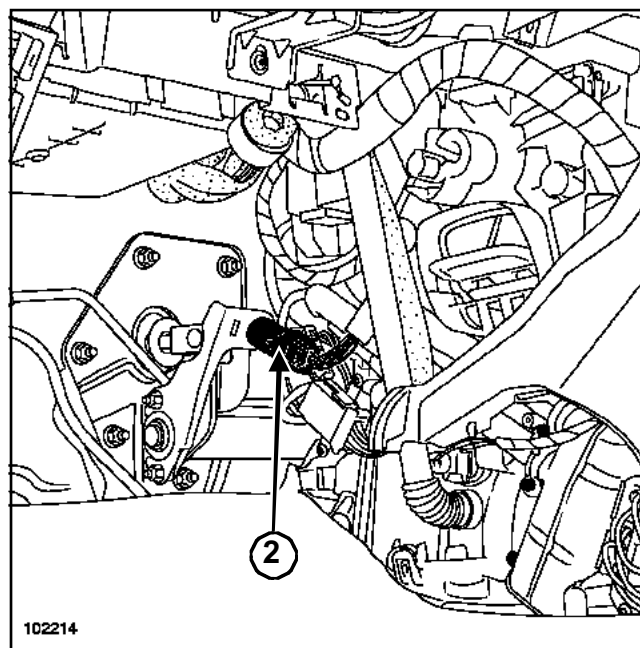
- Débrancher la batterie en commençant par la borne négative.
- Déposer :
 - le support de relais pour accéder au calculateur du groupe motoventilateur habitacle (Chapitre Chauffage, Bloc de résistances de chauffage, page **61A-46**) si le véhicule est équipé d'un bloc de résistances de chauffage,
 - le conduit d'air avant gauche (Chapitre Chauffage, Conduit de distribution d'air avant, page **61A-4**).

DIRECTION A GAUCHE



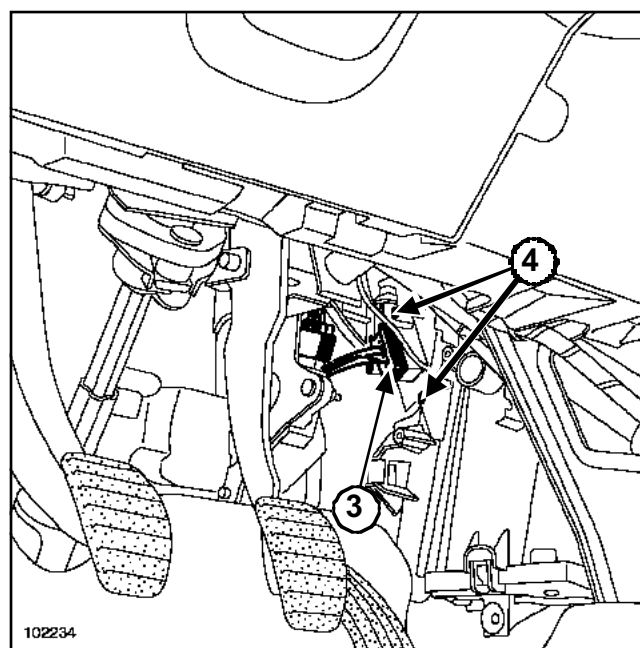
- Débrancher le connecteur (1) de la pédale d'accélérateur.

DIRECTION A DROITE



- Déposer le contacteur de position de pédale de frein (2) en effectuant un quart de tour.

Exemple sur un véhicule équipé de la direction à gauche

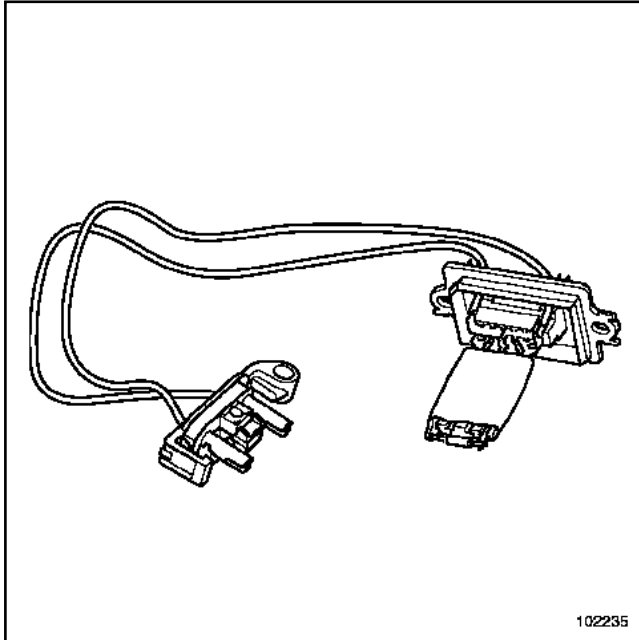


- Débrancher le connecteur (3) du boîtier électronique du groupe motoventilateur habitacle.
- Déposer les deux vis de fixation (4) du boîtier électronique du groupe motoventilateur habitacle.

- ❑ Ecarter légèrement les pattes de fixation du boîtier électronique.

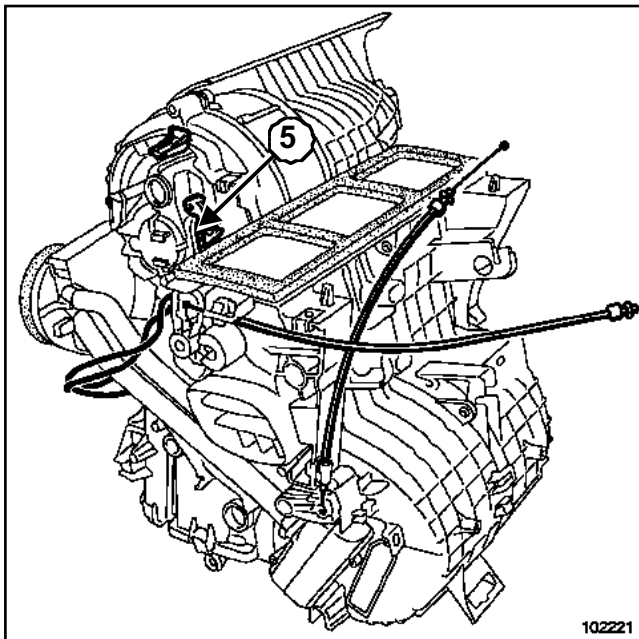
ATTENTION

Manipuler les pattes de fixation du calculateur avec précaution.



102235

- ❑ Extraire le calculateur du groupe motoventilateur habitacle.

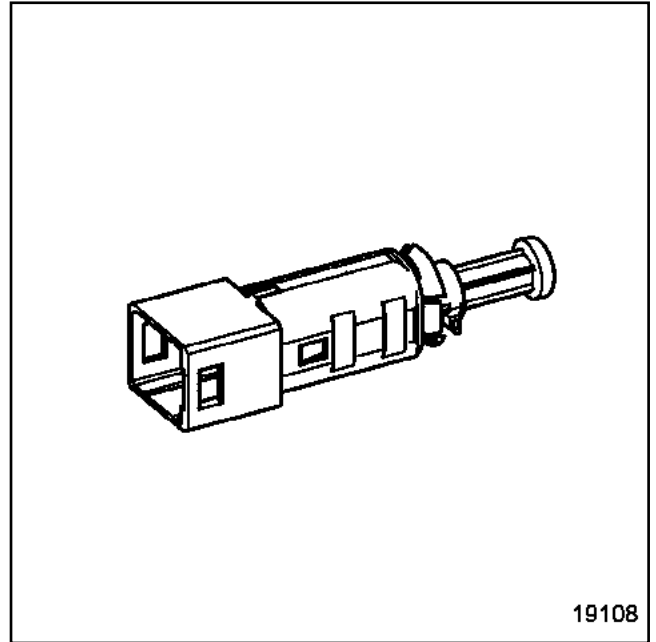


102221

- ❑ Déposer le connecteur (5) du groupe motoventilateur habitacle.

REPOSE

DIRECTION A DROITE



19108

- ❑

ATTENTION

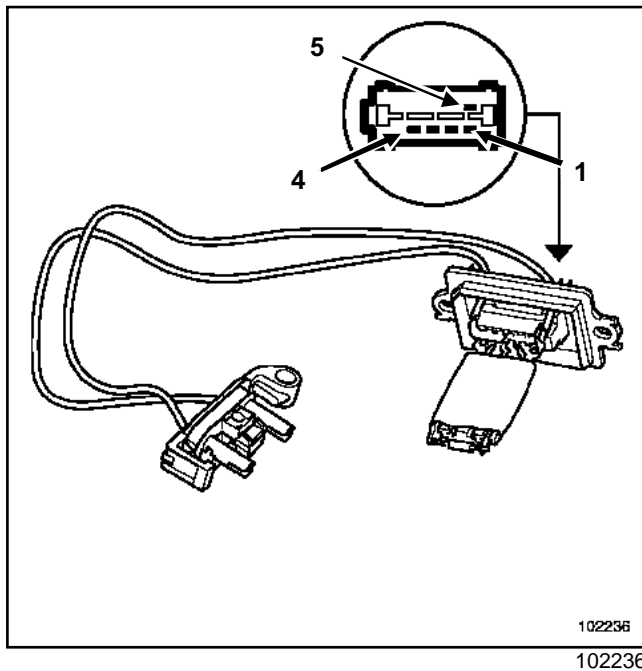
Positionner impérativement la partie mobile du contacteur au minimum en tirant sur le piston.

- ❑ Positionner le contacteur de position de la pédale de frein dans son logement.
- ❑ Effectuer un quart de tour dans le sens horaire au contacteur de position de la pédale de frein.
- ❑ Procéder dans le sens inverse de la dépose.

ATTENTION

Brancher la batterie ; effectuer les apprestissements nécessaires (Chapitre **Batterie**).

- ❑ Serrer au couple les vis du cache batterie (0,4 daN.m).




Voie	Désignation
1	Commande vitesse 1
2	Commande vitesse 2
3	Commande vitesse 3
4	Masse
5	Alimentation

Résistance des voies

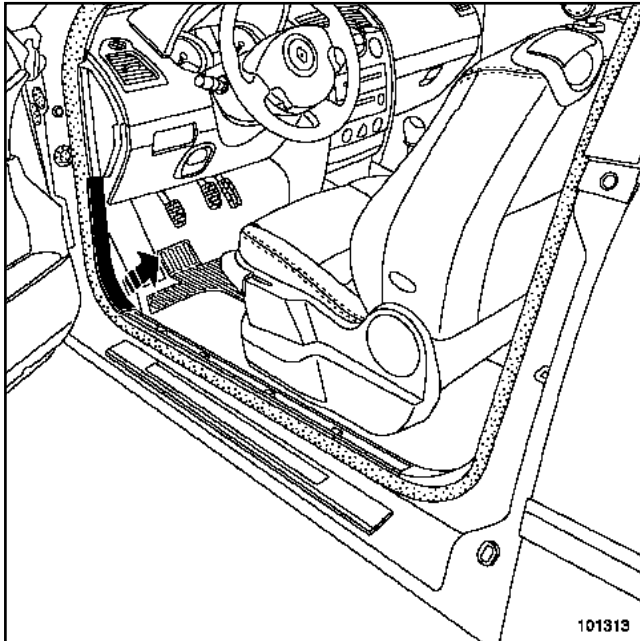
Vitesse actionnée	Correspondance entre les voies	Résistance en Ω
Vitesse 1	1 - 4	5,2 +/- 0,5
Vitesse 2	2 - 4	3,2 +/- 0,5
Vitesse 3	3 - 4	2 +/- 0,5

DIRECTION A GAUCHE

Couples de serrage 	
vis de fixation de la tôle de renfort de poutre	2,1 daN.m
vis de fixation du bloc de résistances de chauffage	0,2 daN.m
vis de plot élastique	0,2 daN.m
vis du cache batterie	0,4 daN.m

DÉPOSE

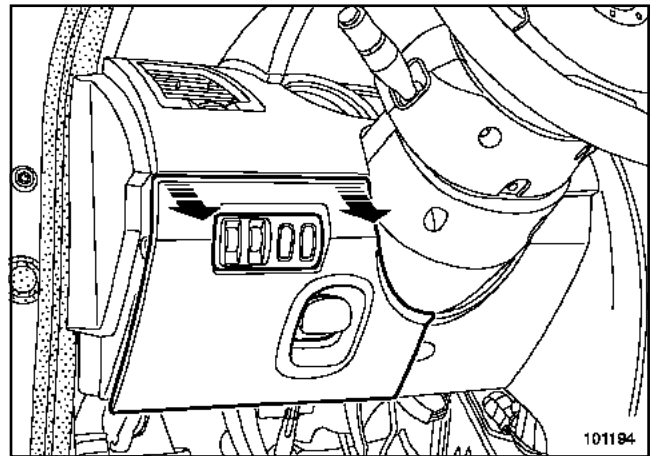
- Débrancher la batterie en commençant par la borne négative.



101313

101313

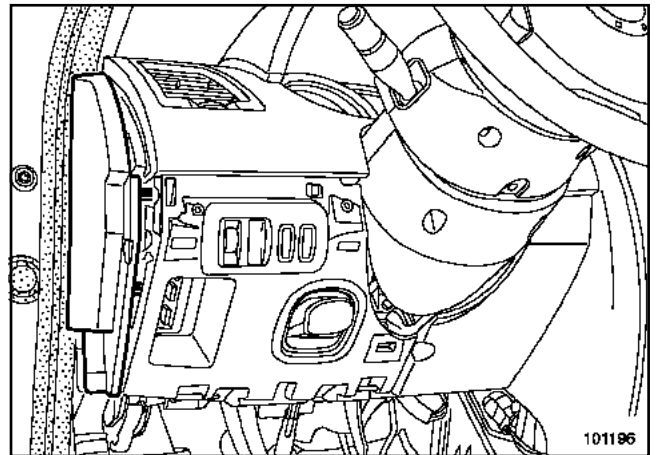
- Déposer la garniture de bas de marche avant (partie avant).



101194

101194

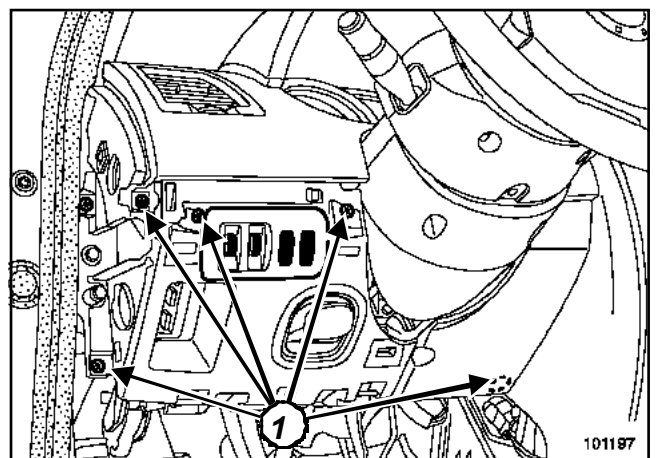
- Déclipper la trappe d'accès au carter inférieur.



101196

101196

- Déclipper la joue latérale.



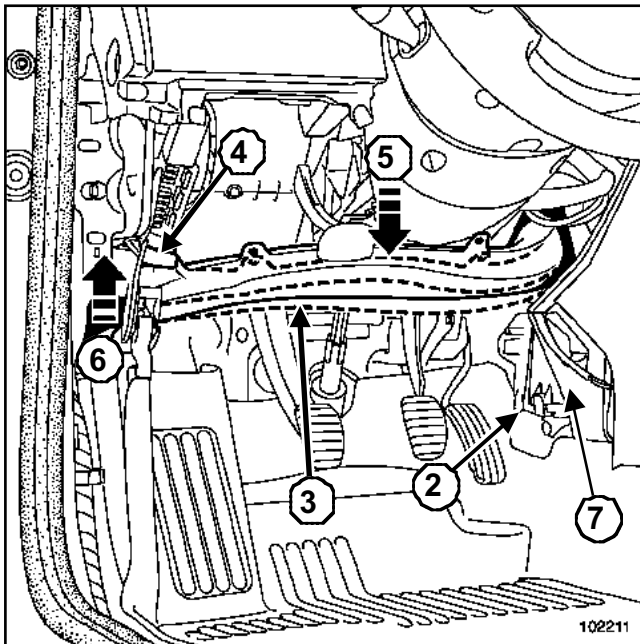
101197

101197

- Déclipper la commande de réglage des projecteurs.
- Déposer les vis (1).

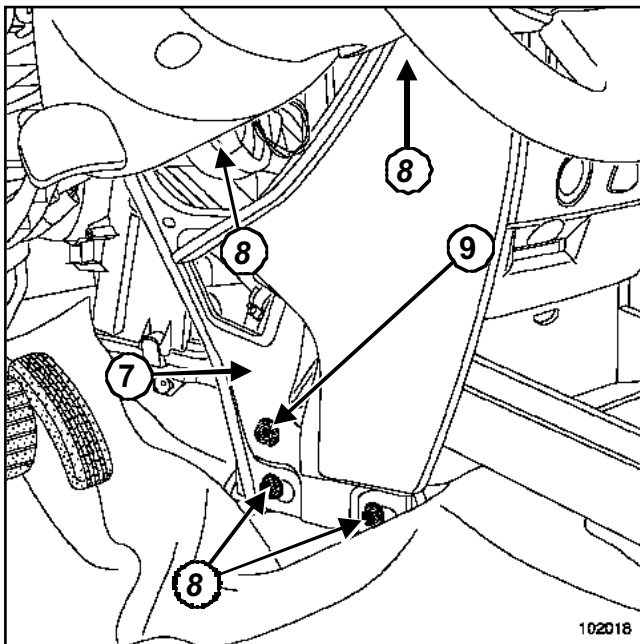
Bloc de résistances de chauffage

DIRECTION A GAUCHE



102211

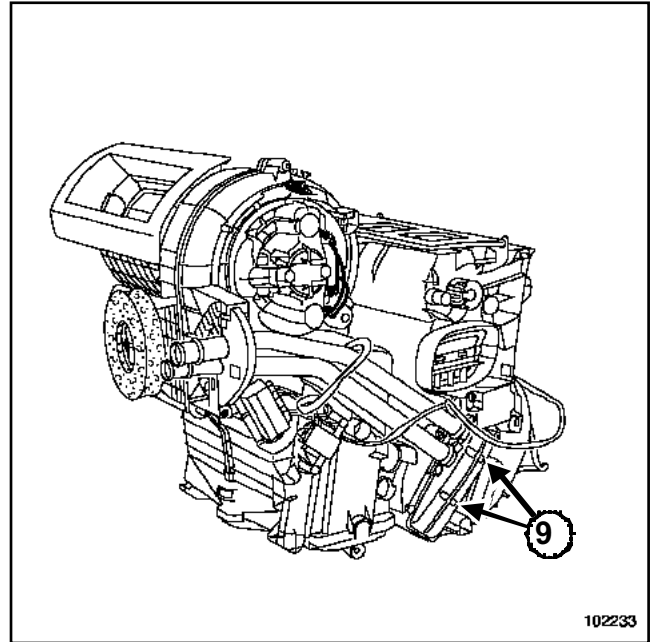
- Déposer le cache (2).
- Déposer le conduit d'air (3).
- Déclipper le conduit d'air (3) et (4).
- Plier le conduit d'air (3) vers le bas (5).
- Lever le conduit d'air en (6).
- Déposer le conduit (3) de distribution d'air avant.
- Ecarter le faisceau électrique fixé sur la tôle (7) de renfort de poutre.



102018

- Desserrer le plot élastique (9) de liaison entre le boîtier et la tôle de renfort de poutre.

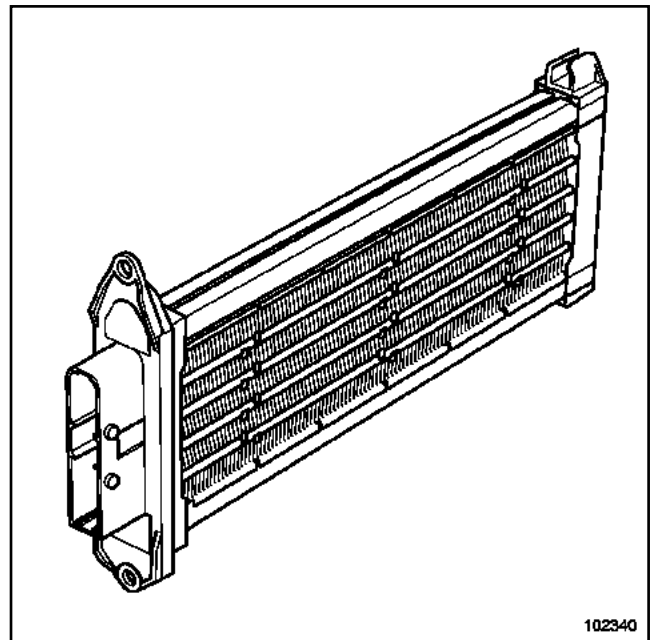
- Déposer les quatre vis (8) de la tôle de renfort de poutre.
- Déposer la tôle (7) de renfort de poutre.



102233

102233

- Déposer :
 - le connecteur du bloc de résistances de chauffage,
 - les deux vis de fixation (9)



102340

102340

- Extraire le bloc de résistances de chauffage.

REPOSE

- Procéder dans le sens inverse de la dépose.

CHAUFFAGE

Bloc de résistances de chauffage

61A

DIRECTION A GAUCHE

- Reformier le conduit d'air en agissant par les trous de sortie d'air et en exerçant à la main une pression perpendiculaire à la pliure.

ATTENTION

Brancher la batterie ; effectuer les apprentissages nécessaires (Chapitre **Batterie**).

- Serrer aux couples :
 - les **vis de fixation de la tôle de renfort de poutre (2,1 daN.m)**,
 - les **vis de fixation du bloc de résistances de chauffage (0,2 daN.m)**,
 - les **vis de plot élastique (0,2 daN.m)**,
 - les **vis du cache batterie (0,4 daN.m)**.

CHAUFFAGE

Bloc de résistances de chauffage

61A

DIRECTION A DROITE

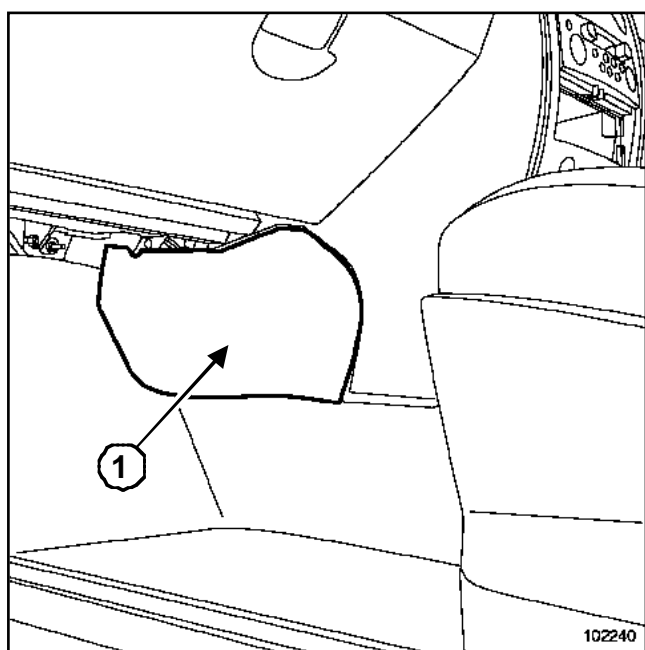
Couples de serrage

vis de fixation du bloc de résistances de chauffage	0,2 daN.m
---	-----------

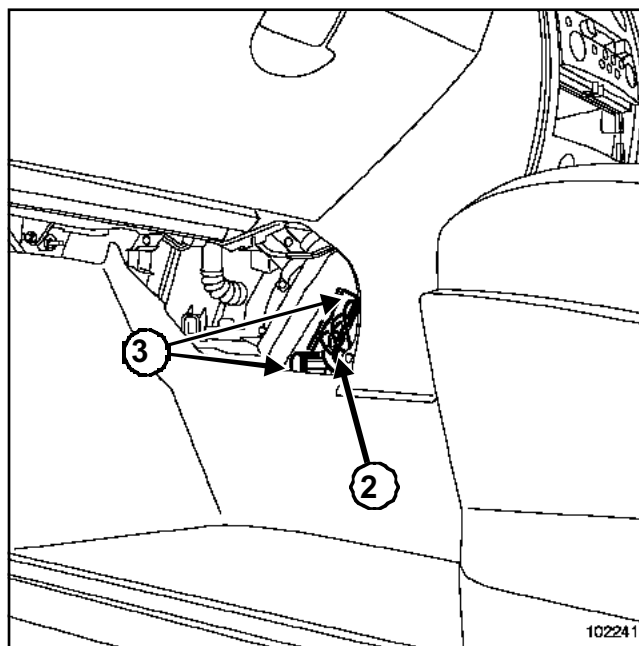
vis du cache batterie	0,4 daN.m
-----------------------	-----------

DÉPOSE

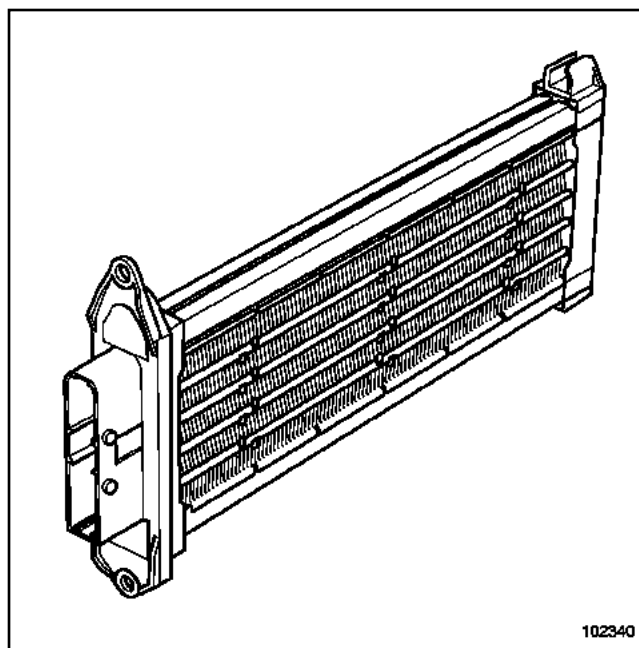
- Débrancher la batterie en commençant par la borne négative.



- Déposer le cache (1).
- Replier légèrement la moquette pour accéder aux vis de fixation du bloc de résistances de chauffage.



- Déposer :
 - le connecteur (2) du bloc de résistances de chauffage,
 - les deux vis situées en (3) du bloc de résistances de chauffage.



- Extraire le bloc de résistances de chauffage.

CHAUFFAGE

Bloc de résistances de chauffage

61A

DIRECTION A DROITE

REPOSE

- Procéder dans le sens inverse de la dépose.

ATTENTION

Brancher la batterie ; effectuer les apprentissages nécessaires (Chapitre **Batterie**).

- Serrer aux couples :
 - les **vis de fixation du bloc de résistances de chauffage (0,2 daN.m)**,
 - les **vis du cache batterie (0,4 daN.m)**.

Relais de résistances de chauffage

DIRECTION A GAUCHE

Couples de serrage

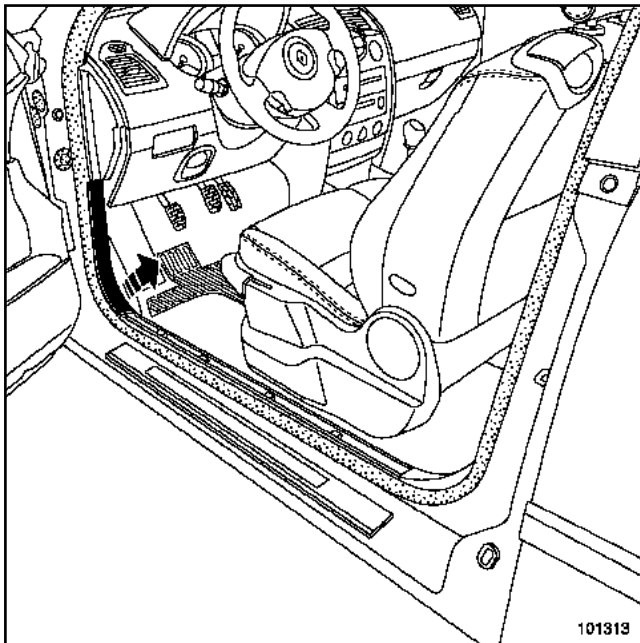
vis de fixation de la tôle de renfort de poutre	2,1 daN.m
---	-----------

vis du cache moteur	0,4 daN.m
---------------------	-----------

Les relais de résistances de chauffage sont accessibles par le dessous de la planche de bord.

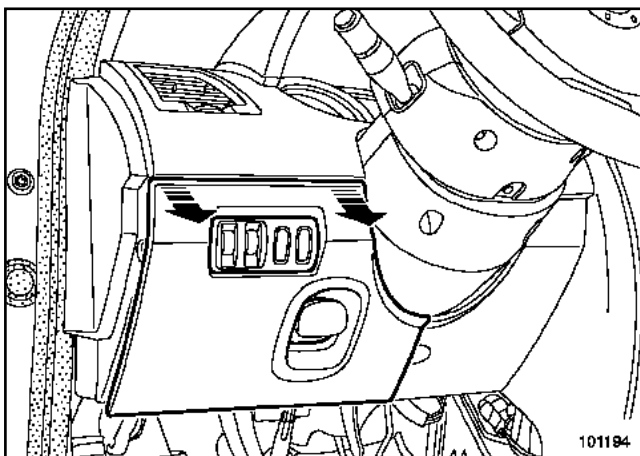
DÉPOSE

- Débrancher la batterie en commençant par la borne négative.



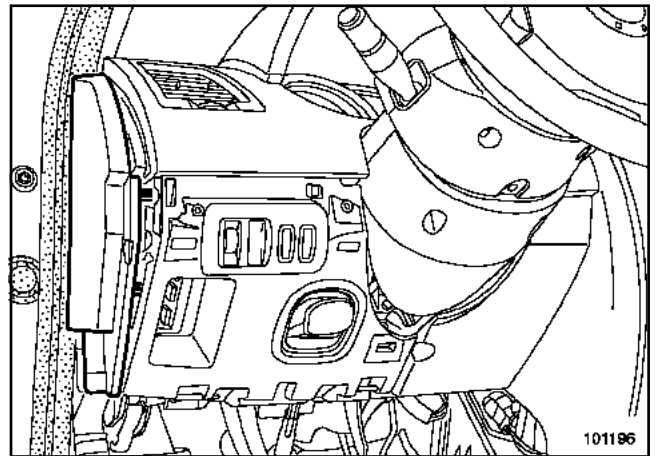
101313
101313

- Déposer la garniture de bas de marche avant (partie avant).



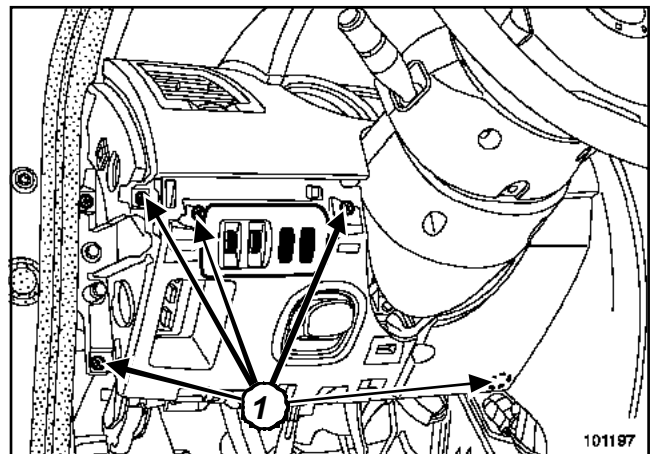
101194
101194

- Déclipper la trappe d'accès au carter inférieur.



101196
101196

- Déclipper la joue latérale.

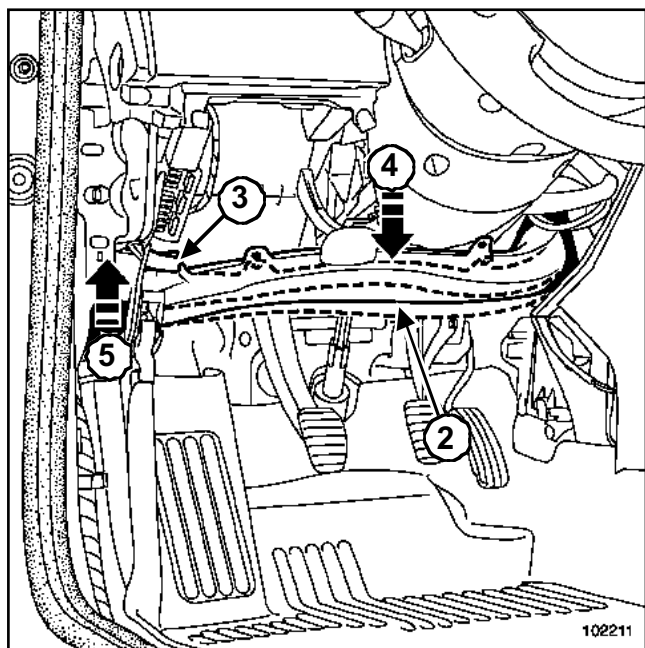


101197
101197

- Déclipper la commande de réglage de feux de route.
- Déposer :
 - les vis (1),
 - le connecteur du boîtier de commande de réglage de feux de route.

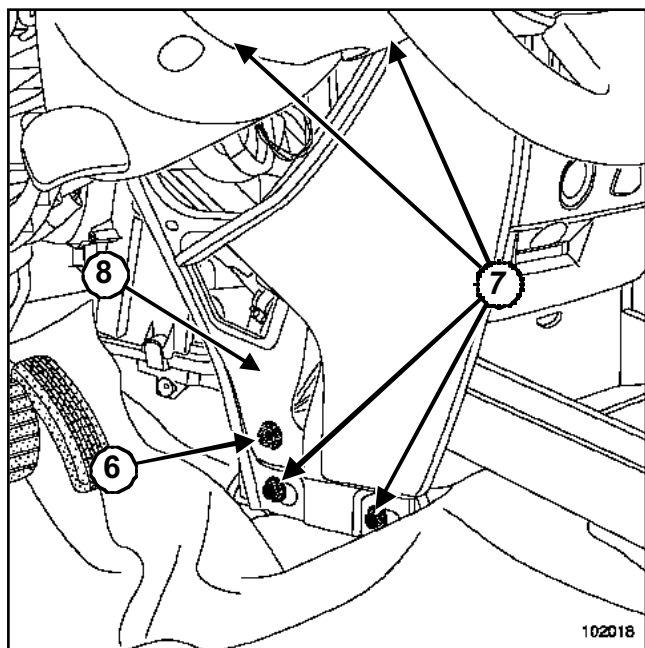
Relais de résistances de chauffage

DIRECTION A GAUCHE



102211

- Déposer le conduit d'air (2) pieds avant gauche.
- Déclipper le conduit d'air (2) en (3).
- Plier le conduit d'air (2) vers le bas en (4).
- Lever le conduit d'air (2).

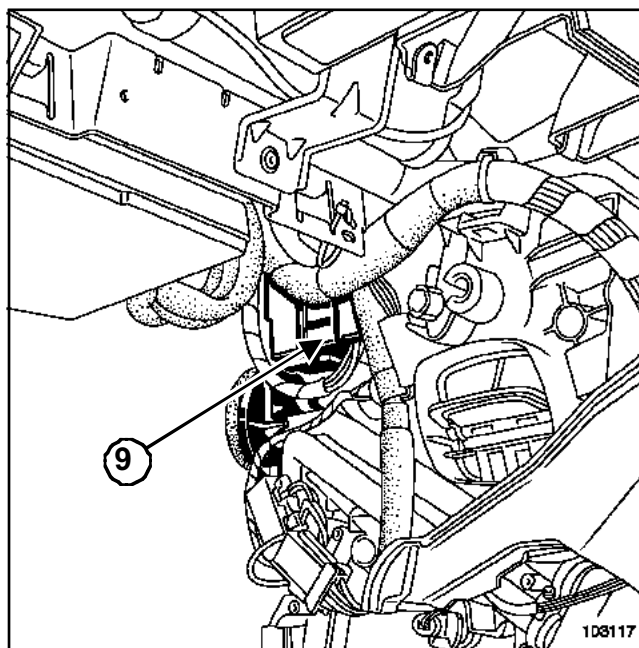


102018

- Déposer :
 - le carter inférieur qui recouvre la tôle de renfort de poutre,
 - partiellement la moquette.
- Desserrer le plot élastique (6) entre le boîtier répartiteur et la tôle de renfort de poutre.

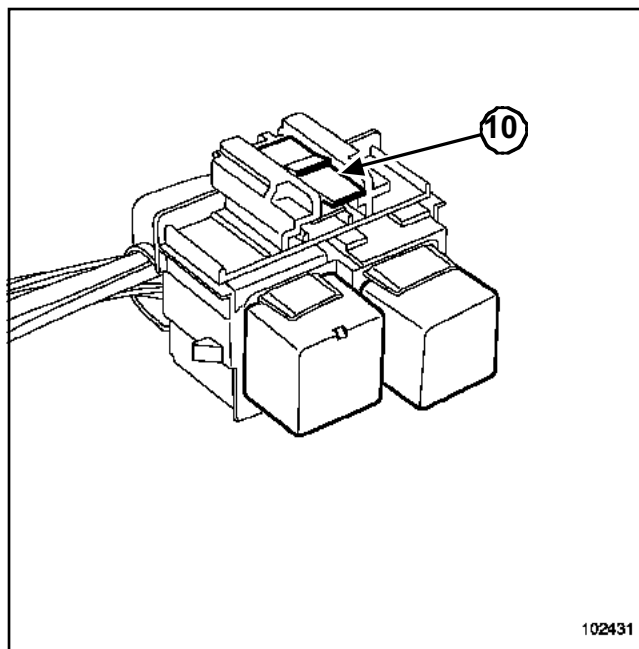
Déposer :

- les quatre vis de fixation (7) de la tôle de renfort de poutre,
- la tôle de renfort de poutre (8) en la faisant glisser vers l'avant du véhicule.



103117

- Le boîtier porte-relais (9) (relais des résistances de chauffage) est fixé sur le motoventilateur.



102431

102431

- Appuyer sur la patte (10), tirer le boîtier vers l'avant du véhicule.
- Déposer le boîtier relais des résistances de chauffage.

CHAUFFAGE

Relais de résistances de chauffage

61A

DIRECTION A GAUCHE

REPOSE

- Procéder dans le sens inverse de la dépose.
- Reforme le circuit d'air en agissant par les trous de sorties d'air et en exerçant à la main une pression perpendiculaire à la pliure.

ATTENTION

Brancher la batterie ; effectuer les apprentissages nécessaires (Chapitre **Batterie**).

- Serrer aux couples :
 - les **vis de fixation de la tôle de renfort de poutre (2,1 daN.m)**,
 - les **vis du cache moteur (0,4 daN.m)**.

Relais de résistances de chauffage

DIRECTION A DROITE

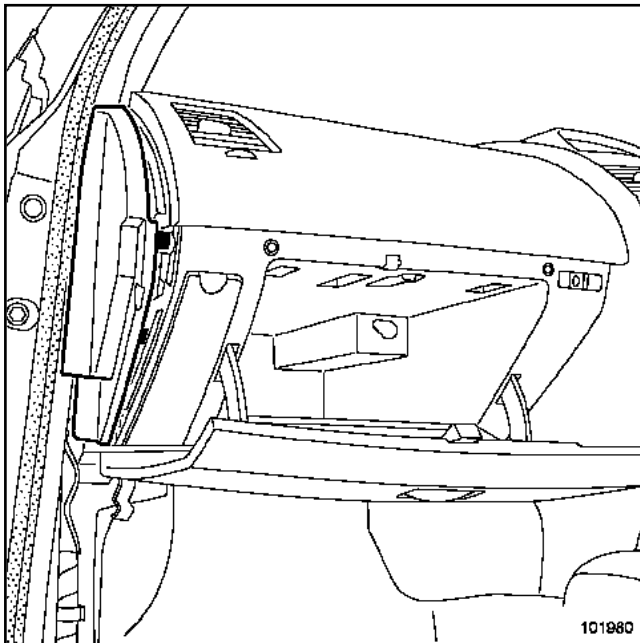
Couples de serrage 

vis du cache batterie	0,4 daN.m
-----------------------	-----------

Les relais des résistances de chauffage sont accessibles par le dessous de la planche de bord.

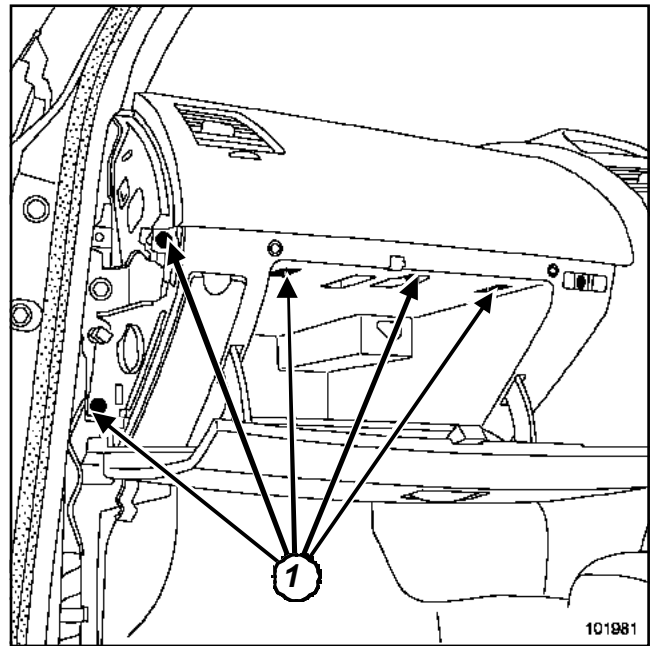
DÉPOSE

- Débrancher la batterie en commençant par la borne négative.
- Déposer la garniture de bas de marche avant (partie avant) Chapitre **Garnissage intérieur de caisse**.



101980

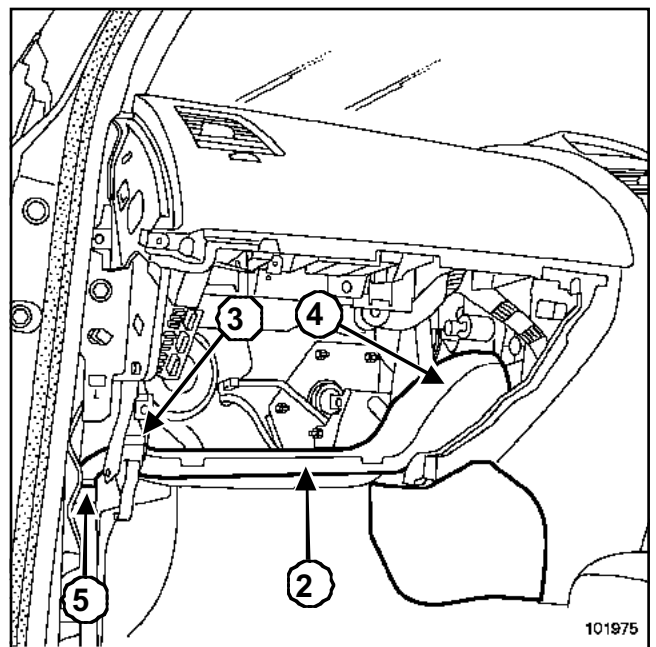
- Déclipper la joue latérale.



101981

101981

- Déposer les vis (1).
- Extraire le vide-poches.
- Débrancher le connecteur du vide-poches.



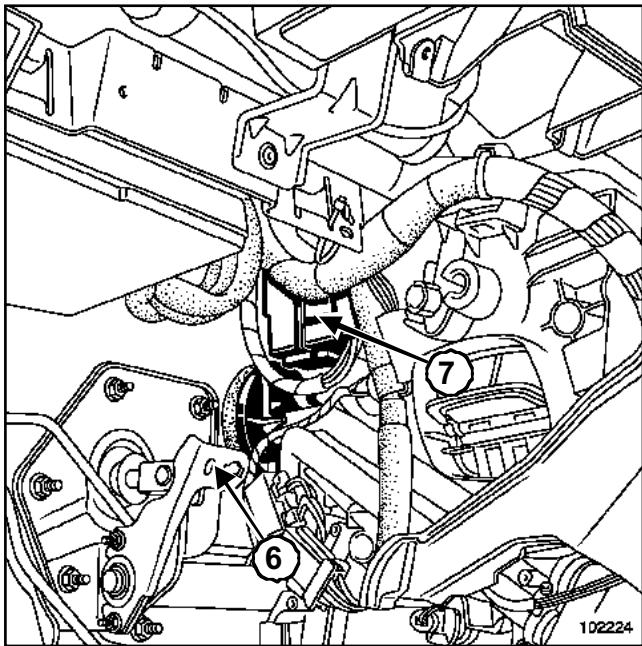
101975

101975

- Déposer le conduit (2) d'aération avant gauche.
- Déclipper le conduit d'air (2) en (4).
- Plier le conduit d'air (2) vers le bas en (5).
- Lever le conduit d'air (2).
- Dégrafer l'agrafe (3) située derrière le support de commande d'ouverture de capot moteur.

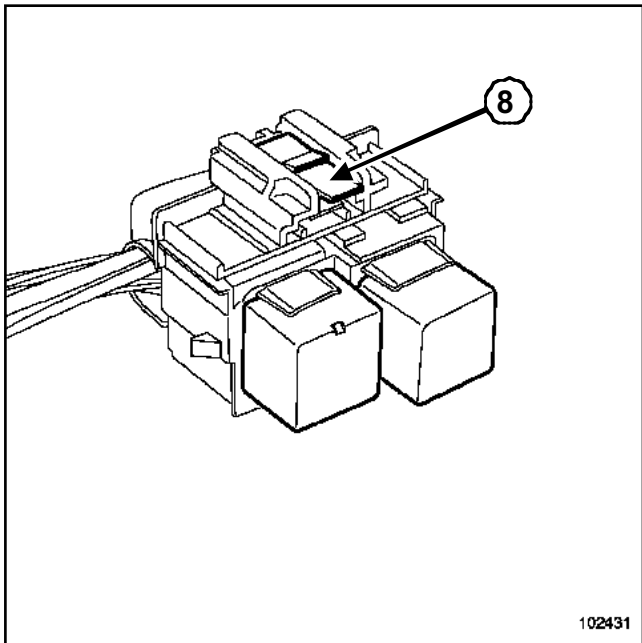
Relais de résistances de chauffage

DIRECTION A DROITE



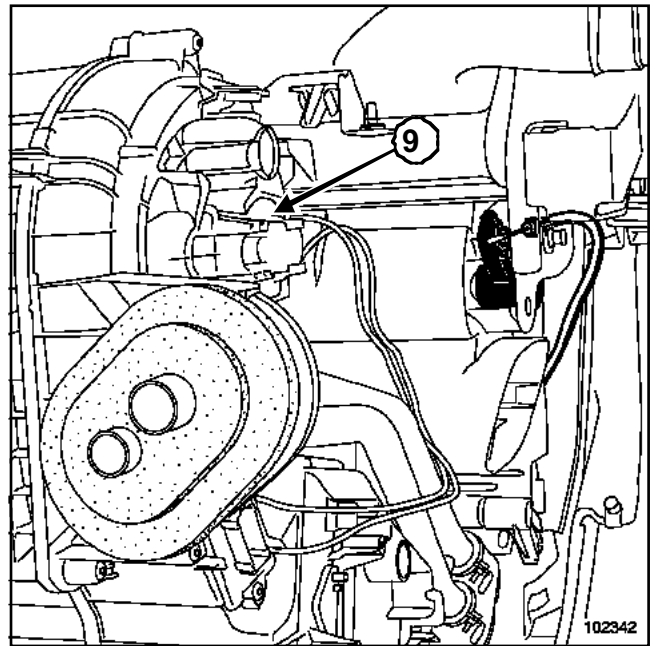
102224

- Déposer, pour les véhicules équipés de résistances de chauffage, le support relais fixé sur le groupe motoventilateur pour déposer la commande du groupe motoventilateur (Chapitre **Chauffage**).
- Déposer le capteur de pédale situé en (6).



102431

- Retirer le boîtier porte-relais situé en (7) (relais des résistances de chauffage).
- Déposer le boîtier relais des résistances de chauffage.
- Appuyer sur la patte (8) puis tirer le boîtier vers l'avant du véhicule, pour l'extraire du groupe motoventilateur.



102342

- Extraire le boîtier de relais résistances vers le bas.
- Déposer le relais concerné.

REPOSE

- Procéder dans le sens inverse de la dépose.
- Reformer le conduit d'air en agissant par les trous de sortie d'air et en exerçant à la main une pression perpendiculaire à la pliure.

ATTENTION

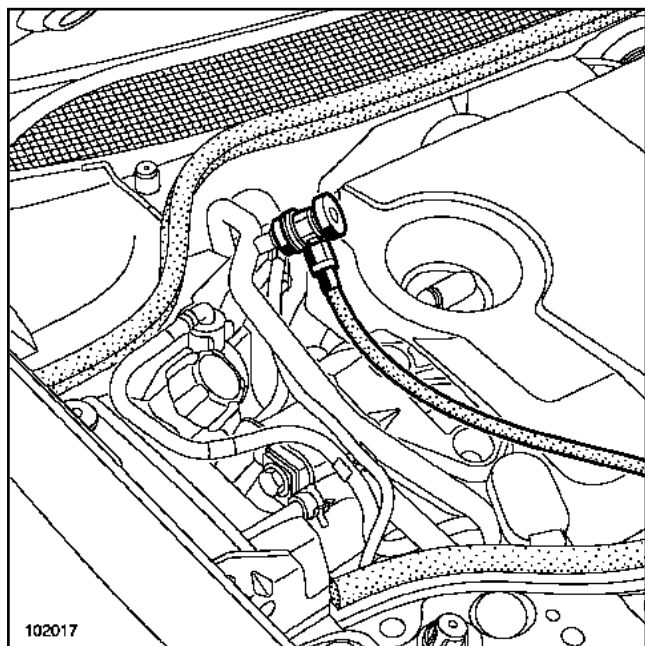
Brancher la batterie ; effectuer les apprentissages nécessaires (Chapitre **Batterie**).

- Serrer au couple les vis du cache batterie (0,4 daN.m).

I - INFORMATION SUR LE FLUIDE

Une étiquette dans le compartiment moteur indique les caractéristiques du fluide réfrigérant (voir la note technique « Conditionnement d'air »).

II - UTILISATION D'UNE STATION DE CHARGE



102017

Pour les manipulations de récupération, de tirage au vide et de rechargement de gaz **R134A**, utiliser seulement le tuyau haute pression de la station de charge.

Nota :

- Mettre impérativement des bouchons sur les tuyaux de climatisation débranchés pour éviter l'introduction de l'humidité dans le circuit.
- Retirer les bouchons des pièces de rechange au dernier moment.
- Réaliser un test de fuite, moteur tournant avec la climatisation et le pulseur en marche au maximum, et vérifier avec un détecteur de fuite dans les cinq minutes qui suivent la charge.
- Respecter rigoureusement les consignes relatives aux compléments d'huile (voir Chapitre **Conditionnement d'air**) lors des interventions sur les éléments du circuit de conditionnement d'air.
- Lors des remplacement des valves, respecter le couple de serrage de **0,8 daN.m**.

Tous les ans, il est recommandé :

- de nettoyer et souffler le condenseur et le radiateur de refroidissement du moteur,
- de s'assurer que l'évacuation d'eau de condensation du dispositif de soufflage d'air froid n'est pas obstrué.

Tous les quatre ans, il est recommandé de vérifier la charge du fluide réfrigérant, voir récupération du réfrigérant.

ATTENTION

Respecter impérativement les consignes de sécurité lors d'un travail sur la boucle froide (voir **Consignes de sécurité**).

I - NETTOYANT BACTÉRIEN DE CLIMATISATION



Nota :

Traiter le système de climatisation avec un nettoyant spécial après chaque période hivernale ou de non fonctionnement prolongé afin d'éliminer d'éventuelles émanations.

- ☐ Pulvériser l'intégralité de l'aérosol nettoyant muni d'un prolongateur par le conduit du filtre habitacle.

ATTENTION

Il est strictement interdit de pulvériser le nettoyant par l'entrée d'air sous peine de détériorer le motoventilateur de climatisation (pulseur).

Laisser agir **15 min**.

- ☐ Faire fonctionner le ventilateur très lentement pendant **5 min**.

II - RÉCUPÉRATION DU RÉFRIGÉRANT :



Nota :

- Le circuit de conditionnement d'air est équipé d'une seule valve de remplissage, certaines stations ne nécessitent que l'emploi du tuyau haute pression (voir la notice de la station de charge).
- Selon le cas, faire fonctionner le système quelques minutes avant récupération du liquide réfrigérant pour en améliorer le retrait.



IMPORTANT

Il est impératif de respecter ces procédures afin d'éviter :

- des projections de gaz lors d'ouverture du circuit,
- un non respect de l'environnement en libérant du gaz dans l'atmosphère lors d'ouverture du circuit ou lors du tirage au vide.

- ☐ Pour la récupération ou le contrôle de charge du réfrigérant trois cas sont à prendre en compte :

- le moteur et la climatisation fonctionnent (A),
- le moteur fonctionne mais pas la climatisation (B),
- le moteur et la climatisation ne fonctionnent pas (C).

Cas A:

- Faire fonctionner la climatisation jusqu'à deux déclenchements du groupe motoventilateur de refroidissement,
- arrêter le moteur,
- effectuer une première vidange (relever cette première valeur),
- attendre **15 min**,
- vérifier que la pression relative soit inférieure ou égale à **0 bars**,
- recommencer les cycles tant que la pression relative n'est pas égale ou inférieure à **0 bars**,
- additionner les valeurs des différentes vidanges, la charge est confirmée bonne si la somme trouvée est égale à **+35g** ou **-100g** à la charge spécifiée.

Cas B:

- Faire fonctionner le moteur jusqu'à deux déclenchements du groupe motoventilateur de refroidissement,
- arrêter le moteur,
- effectuer une première vidange (relever cette valeur),
- attendre **15min**,
- faire fonctionner le moteur jusqu'à deux déclenchements du groupe motoventilateur de refroidissement,
- effectuer une deuxième vidange (relever cette valeur),

Entretien

- recommencer les cycles tant que la pression relative n'est pas égale ou inférieure à **0 bars**,

- additionner les valeurs des différentes vidanges, la charge est confirmée bonne si la somme trouvée est égale à **+35g** ou **-100g** à la charge spécifiée.

Cas C:

- Effectuer une première vidange (relever cette valeur),

- attendre **2h**,

- recommencer les cycles tant que la pression relative n'est pas égale ou inférieure à **0 bars**,

- additionner les valeurs des différentes vidanges, la charge est confirmée bonne si la somme trouvée est égale à **+35g** ou **-100g** à la charge spécifiée.

III - TIRAGE AU VIDE

- Il est impératif d'effectuer un bon tirage au vide avant la charge, sinon la climatisation sera défaillante.

Deux cas sont à prendre en compte:

- le tirage au vide s'effectue aussitôt après une décharge (cas A),

- le tirage au vide s'effectue après une pause de plusieurs heures ou de jours (cas B).

Cas A:

- le tirage au vide est de **20 min**.

Cas B:

- le tirage au vide est de **45 min** afin d'éliminer toute trace d'humidité.

- effectuer un test d'étanchéité en fin de tirage au vide (certaines stations le font automatiquement).

IV - REMPLISSAGE

- Faire le complément d'huile en fonction du type et de la quantité d'huile préconisée, ainsi que de l'intervention réalisée.

Enclencher le remplissage.

Vider les tuyaux de la station de charge.

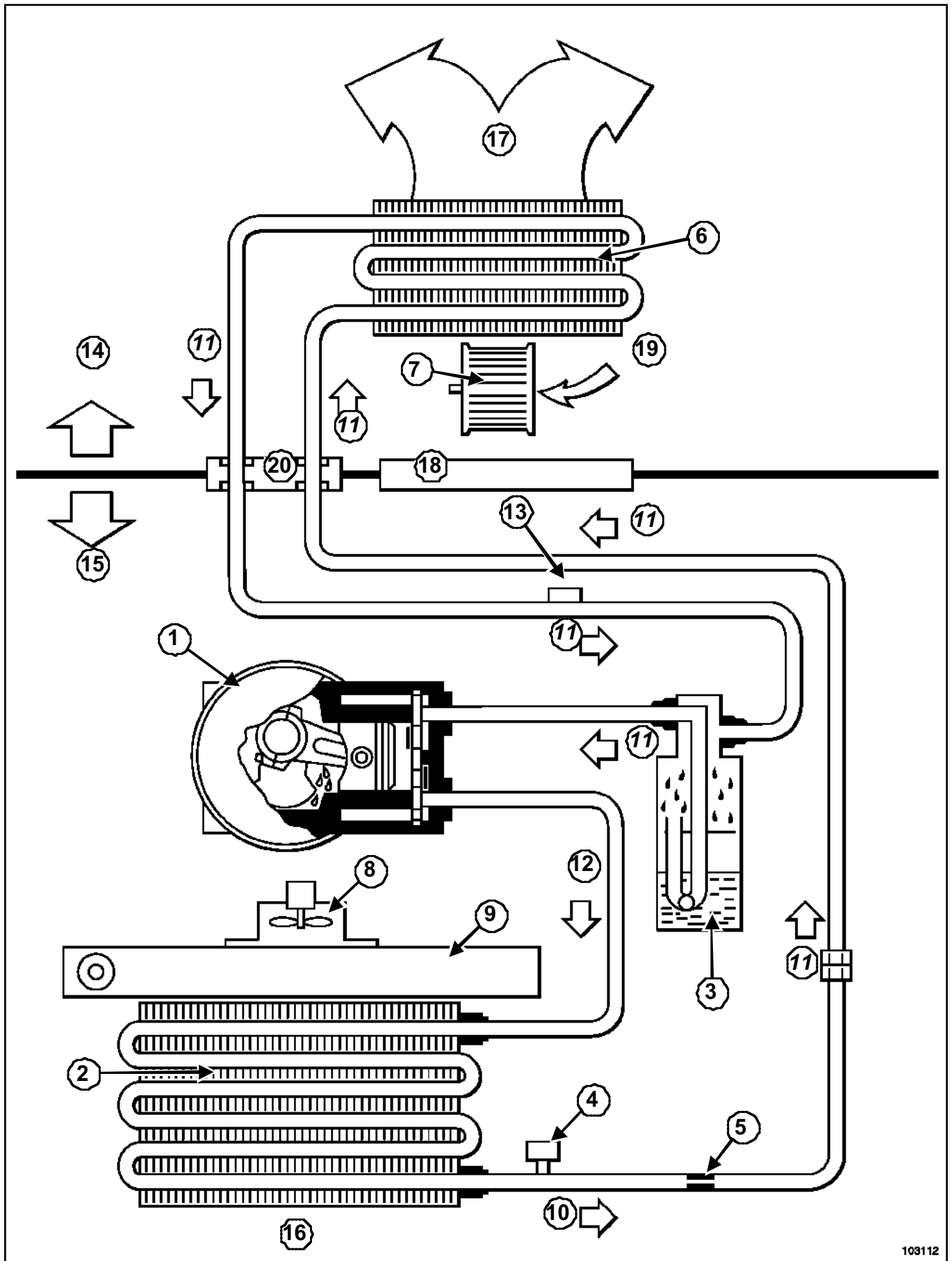
Contrôler le bon fonctionnement du système.

Faire une recherche de fuites

CONDITIONNEMENT D'AIR

Désignation des pièces

62A



103112
103112

CONDITIONNEMENT D'AIR

Désignation des pièces

62A

- | | |
|------|--|
| (1) | Compresseur |
| (2) | Condenseur |
| (3) | Bouteille déshydratante |
| (4) | Capteur de pression |
| (5) | Détendeur à orifice calibré |
| (6) | Evaporateur |
| (7) | Motoventilateur d'habitacle |
| (8) | Motoventilateur de refroidissement |
| (9) | Radiateur moteur |
| (10) | Liquide haute pression |
| (11) | Vapeur basse pression |
| (12) | Vapeur haute pression |
| (13) | Valve de remplissage |
| (14) | Habitacle |
| (15) | Compartiment moteur |
| (16) | Air extérieur |
| (17) | Vers boîtier de mixage d'air |
| (18) | Tablier d'auvent |
| (19) | Air extérieur ou recyclé |
| (20) | Bride des tuyaux sur le tablier d'auvent |

CONDITIONNEMENT D'AIR

Ingrédients

62A

Tableau des capacités en réfrigérant des véhicules en fonction de leurs motorisations et de diverses spécificités (référer également aux carnets valeurs de réglage pour toute autre information).

Motorisations	Capacité en réfrigérant (en g)	Type de compresseur	Type d'huile	Quantité d'huile (en ml)
Moteur K4J	550	DELPHI 6 CVC 135	PLANETELF PAG 488	150
Moteur K4M				
Moteur F4R				
Moteur K9K				
Moteur F9Q				

Tableau des quantités d'huile à ajouter lors d'un changement d'organe :

Intervention sur circuit de conditionnement d'air	Quantité d'huile (ml ou cm ³)
Vidange du circuit	Mesurer la quantité récupérée et mettre la même quantité d'huile neuve
Eclatement d'un tuyau ou autre fuite rapide	100
Remplacement d'un condenseur	Quantité récupérée +30
Remplacement d'un évaporateur	Quantité récupérée +30
Remplacement de la bouteille déshydratante	Quantité récupérée +15
Remplacement d'un tuyau	Quantité récupérée +10
Dépose / repose d'un compresseur	Quantité récupérée
Remplacement d'un compresseur	Aucun ajout

CONDITIONNEMENT AIR ou CONDT D'AIR REGULE

IMPORTANT

Lors de la manipulations du réfrigérant, porter impérativement :

- des gants,
- des lunettes de protections (si possible avec des coques latérales).
- En cas de contact du fluide réfrigérant avec les yeux, rincer abondamment et sans interruption à l'eau claire pendant **15 minutes**.
- Il est recommandé de tenir à disposition un rince oeil.
- En cas de contact du fluide réfrigérant avec les yeux, consulter immédiatement un médecin, même s'il ne se présente aucune douleur. Informer le médecin que les brûlures sont dues au fluide réfrigérant **R134A**.

En cas de contact avec d'autres parties du corps non protégées (malgré l'observation des consignes de sécurité), rincer abondamment et sans interruption à l'eau claire pendant **15 minutes**.

IMPORTANT

- Toute intervention avec du fluide réfrigérant doit être faite dans un local parfaitement aéré.
- Ne pas stocker le fluide réfrigérant dans un puits, une fosse, une pièce hermétiquement fermée, etc...
- Les fluides réfrigérants sont incolores et inodores.

Le poids spécifiques des fluides réfrigérants est supérieur à celui de l'air et ils retombent vers le sol. Il en résulte un danger d'asphyxie d'où, lors des interventions sur le système, veiller à ce qu'il n'y ait pas de fosses, puits cheminées d'air, etc. à moins de **5 m** de distance et mettre en marche les systèmes d'extraction des gaz.

Au-dessus de **100°C**, provoqué par un point chaud par exemple, le fluide réfrigérant se décompose et produit un gaz fortement irritant.

IMPORTANT

Il est interdit d'effectuer des travaux de soudure ou de brasure :

- sur les éléments du système de conditionnement d'air en place,
- sur le véhicule présentant le risque d'échauffement d'élément du conditionnement d'air.

Il est possible d'effectuer des passages en étuve après peinture ou des travaux à proximité du système si la température ne dépasse pas **80°C**.

IMPORTANT

- Il est strictement interdit de réparer les éléments défectueux du système du conditionnement d'air.
- Remplacer impérativement tout élément défectueux.

Respecter impérativement le parcours des canalisations.

S'assurer que les canalisations de fluide réfrigérant sont bien fixées pour prévenir tout contact avec les pièces métallique du compartiment moteur.

IMPORTANT

Il est strictement interdit de fumer à proximité d'un circuit de fluide réfrigérant.

CONDITIONNEMENT D'AIR

Diagnostic

62A

CONDITIONNEMENT AIR ou CONDT D'AIR REGULE

Matériel indispensable

outil de diagnostic

Dépistage des pannes

Composants	Symptômes		
	Absence de froid	Trop de froid	Manque d'efficacité
Fusibles	1	-	-
Répartition de l'air	1	1	-
Débit d'air	1	-	1
Volet de recyclage	-	-	1
Ventilateur habitacle	-	-	1
Manque de réfrigérant	1	-	2
Courroie du compresseur (état ou tension)	2	-	2
Ensemble du faisceau	3	-	2
Information capteur	4	2	3
Capteur de pression	4	3	4
Ventilateur de refroidissement	-	-	4
Relais d'embrayage du compresseur	5	-	-
Embrayage du compresseur	5	-	-
Compresseur	5	-	5
Orifice calibré	5	-	5
Bouteille déshydratante	-	-	5
Tableau de commande	6	4	6

IMPORTANT

Respecter impérativement les consignes de sécurité (Chapitre Conditionnement d'air, Consignes de sécurité, page **62A-7**).

ATTENTION

Respecter impérativement les consignes de propreté (voir **Précautions**).

Le tableau de dépistage des pannes concerne tous les systèmes de climatisation (automatiques ou pas) et ne doit pas être utilisé comme information, certains composants només n'étant pas sur toutes les versions em-

ployées (se référer aux manuels de réparation spécifiques).

CONDITIONNEMENT AIR ou CONDT D'AIR REGULE

Les chiffres indiquent les causes les plus fréquentes de pannes (les chiffres sont répétés s'il existe plusieurs causes simultanément).

CONTÔLE PRÉLIMINAIRE

- Contrôler :
 - la tension de la batterie (Chapitre **Batterie**),
 - la propreté du filtre habitacle (Chapitre Conditionnement d'air, Filtre habitacle, page **62A-12**).

CONTRÔLE DE L'EFFICACITÉ DU SYSTÈME D'AIR CONDITIONNÉ

- Démarrer le moteur.
- Enclencher la commande d'air conditionné ou alimenter l'embrayage du compresseur en direct.
- Mettre la commande de froid au maximum.
- Orienter la commande de distribution d'air vers les aérateurs centraux et latéraux et enclencher le mode recyclage de l'air.
- Fermer tous les aérateurs sauf un aérateur latéral.
- Enclencher la plus grande grande vitesse de ventilation.

Nota :

La température en sortie d'aérateur doit être inférieure à **10 °C** en **1 min** environ.

IDENTIFICATION DU SYSTÈME

- Identifier le système d'air conditionné équipant le véhicule (lecture des familles, du numéro de programme, ect.), à l'aide de l'**outil de diagnostic**.
- Consulter les document de diagnostic correspondant au système identifié.

CONDITIONNEMENT AIR ou CONDT D'AIR REGULE

Tableau de dépistage des fuites

Organe	Zone de détection	Pièce à remplacer après premier contrôle	Pièce à remplacer après charge et deuxième contrôle
Condenseur	En entrée ou sortie	Canalisation	Condenseur
Évaporateur	Bride de liaison	Canalisation	Bride de liaison et / ou évaporateur
Compresseur	En entrée ou sortie	Canalisation	Compresseur
Bouteille déshydratante	En entrée ou sortie	Canalisation	Bouteille déshydratante

Il existe plusieurs types d'appareils de recherche de fuites :

- les détecteurs électroniques,
- les détecteurs par traceur.

Nota :

Commencer la recherche de fuites par le détecteur électronique, avant d'utiliser le détecteur par traceur.

I - LES DETECTEURS ÉLECTRONIQUES

ATTENTION

Consulter la notice d'utilisation de l'appareil avant toute intervention.

Cette appareil mesure une variation de la quantité de réfrigérant dans l'air : il émet un signal sonore en fonction de cette variation.

- Initialiser impérativement l'appareil avant le contrôle. Pour cela :

- immobiliser l'appareil,
- calibrer l'appareil en un point du compartiment moteur.

Cette référence sert ensuite d'étalon pour la détection du taux de pollution.

- Ce matériel est très sensible : lors de la détection, ne suivre que le tracé du circuit au plus près pour limiter les variations dues à d'autres gaz.

Ce matériel ne détecte que les fuites relativement importantes.

ATTENTION

Veiller à ce que la sonde en bout de tige soit extrêmement propre et en bon état.

II - LES DÉTECTEURS PAR TRACEURS

- La détection de fuites par traceur consiste à incorporer un colorant dans le fluide réfrigérant et à localiser les points de pertes de charges à l'aide d'une lampe à ultraviolet.

IMPORTANT

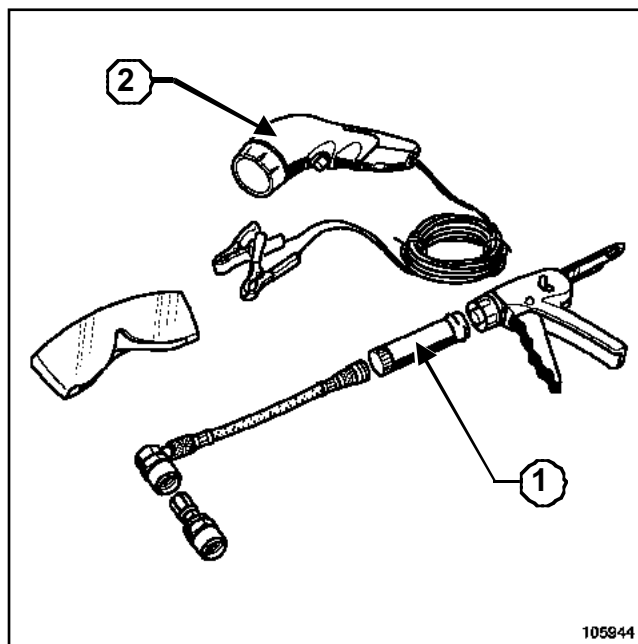
Respecter impérativement les consignes de sécurité lors du travail sur la boucle froide (Chapitre Conditionnement d'air, Consignes de sécurité, page 62A-7).

ATTENTION

Respecter impérativement la procédure décrite.

Nota :

Ce procédé de détection de fuites est à utiliser en dernier recours pour les cas de « fuites introuvables ».



105944

105944

CONDITIONNEMENT AIR ou CONDT D'AIR REGULE

- ❑ La procédures de détection des fuites de fluide réfrigérant se fonde sur l'utilisation de colorant disponible en capsule (1) à usage unique : les traces de fuites sont révélées à l'aide d'une lampe ultraviolet (2).

Le colorant reste dans le système de climatisation.

Il est possible sans nouvelle introduction de vérifier à l'aide de la lampe à ultraviolet, l'état de la boucle froide.

Sans indication signalant l'emploi antérieur du colorant (étiquette, etc...) :

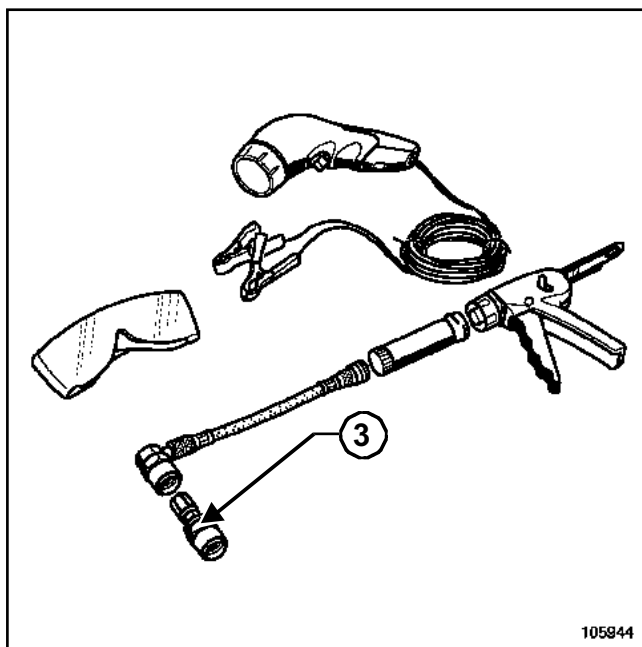
- placer un chiffon,
- libérer un petit jet de réfrigérant sur les deux valves,
- éclairer l'intérieur des valves,
- contrôler la présence de traces fluorescentes.

ATTENTION

Il est interdit d'introduire du colorant dans la boucle froide si des traces fluorescentes apparaissent.

- ❑ Introduire une dose de colorant de détection en cas d'absence de traces fluorescentes et d'étiquette signalétique.
- ❑ Coller une étiquette.
- ❑ Noter la date d'introduction du colorant.

1 - Introduction de colorant dans le circuit



105944

- ❑ Installer le système d'introduction du colorant sur la valve BP, et à l'aide du raccord (3) pour les véhicule disposant d'une seule valve.

- ❑ Introduire le colorant au circuit.
- ❑ Faire tourner le conditionnement d'air pendant **15 minutes** environ.

2 - procédure de détection des fuites

- ❑ Effectuer une première vérification (moteur arrêté en ballayant le circuit avec la lampe à ultraviolet.

Nota :

Utiliser un miroir orientable pour les accès difficiles.

- ❑ Si aucune fuite n'apparaît :
 - nettoyer extérieurement et soigneusement le circuit de fluide réfrigérant,
 - Faire fonctionner le conditionnement d'air jusqu'à détection de la fuite (à défaut, vérifier l'état de l'évaporateur).

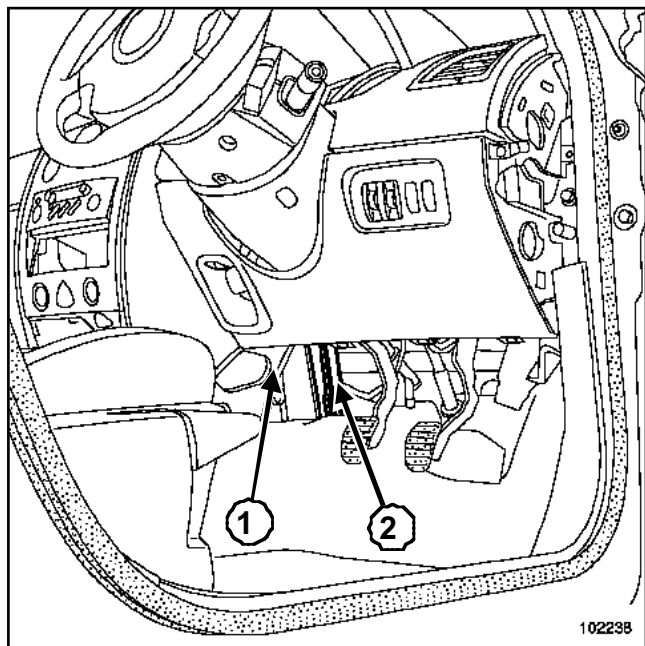
ATTENTION

Après l'utilisation de colorant dans le fluide réfrigérant, indiquer impérativement sur une étiquette (fournie avec la capsule de colorant) l'emploi du colorant et la date de l'opération. L'étiquette doit être placée visiblement près des valves de remplissage de la boucle froide (chapelle d'amortisseur).

DIRECTION A DROITE

Implanté devant l'entrée d'air extérieur, il assure le filtrage de l'air et garantit l'assainissement de l'air avant d'atteindre l'habitacle.

DÉPOSE



102238

- Déposer le garnissage situé en (1).
- Extraire le filtre d'habitacle (2).

Nota :

Il est nécessaire de casser les parties rigides du filtre pour effectuer son extraction.

REPOSE

- Procéder dans le sens inverse de la dépose.

Nota :

- Il est nécessaire de casser les parties rigides du filtre pour faciliter le montage.

- Veiller à ne pas détériorer la partie filtrante.

CONDITIONNEMENT D'AIR

Filtre habitacle

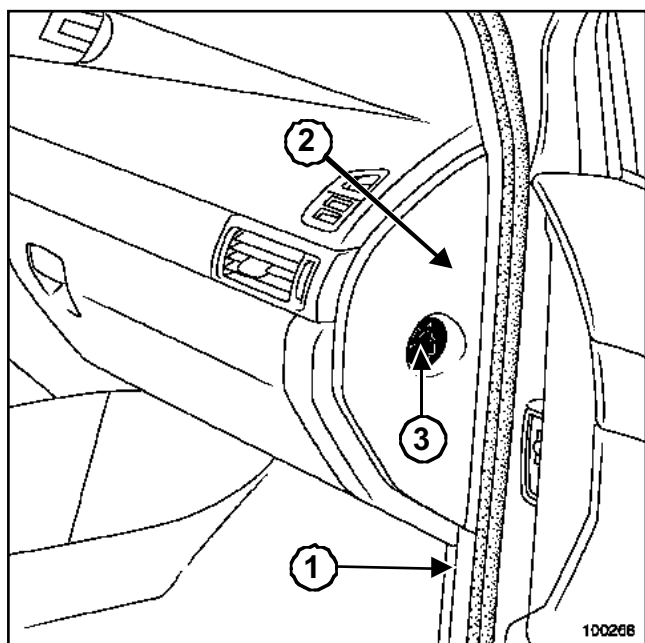
62A

DIRECTION A GAUCHE

Implanté devant l'entrée d'air extérieur, il assure le filtrage de l'air et garantit l'assainissement de ce dernier avant d'atteindre l'habitacle.

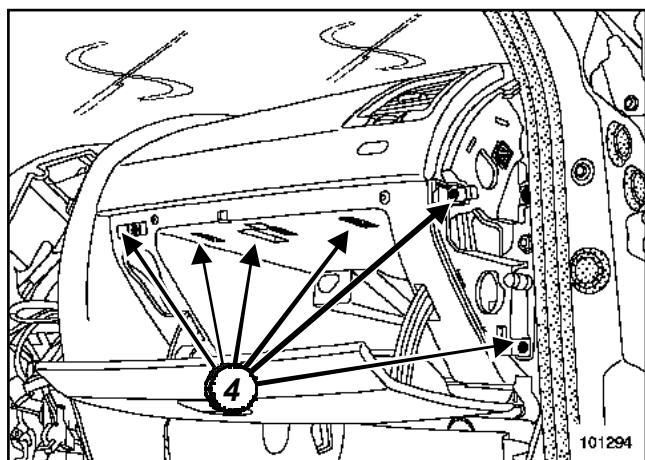
DÉPOSE

- ❑ Débrancher la batterie en commençant par la borne négative.



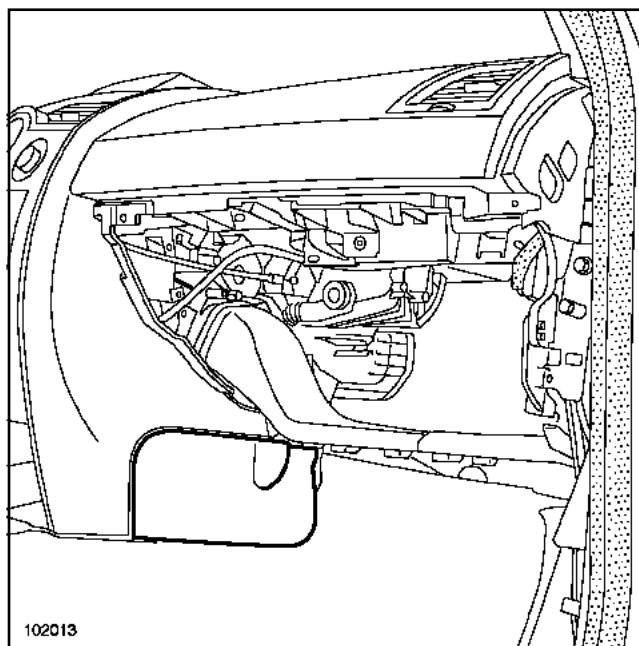
100268

- ❑ Déposer :
 - la garniture de bas de marche avant (1),
 - la joue latérale de la planche de bord (2).
- ❑ Déclipper le contacteur d'inhibition d'airbag passager (3).



101294

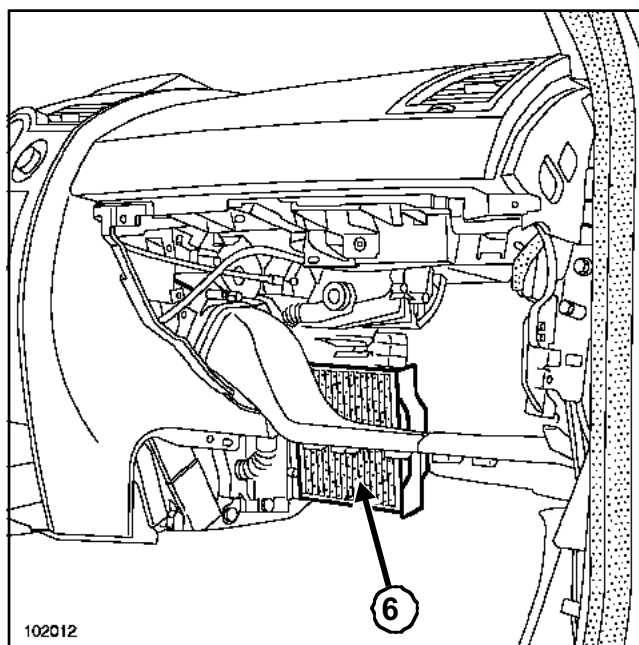
- ❑ Déposer les vis de fixation du vide-poches (4).
- ❑ Dégager le vide-poches.



102013

102013

- ❑ Déposer :
 - le garnissage (5),
 - les deux vis du filtre habitacle.



102012

102012

- ❑ Extraire le filtre habitacle (6).

REPOSE

- ❑ Procéder dans le sens inverse de la dépose.

ATTENTION

Brancher la batterie; effectuer les apprentissages nécessaires (Chapitre **Équipement électrique**)

Matériel indispensable

station de charge

Couples de serrage

vis de fixation des raccords de canalisations

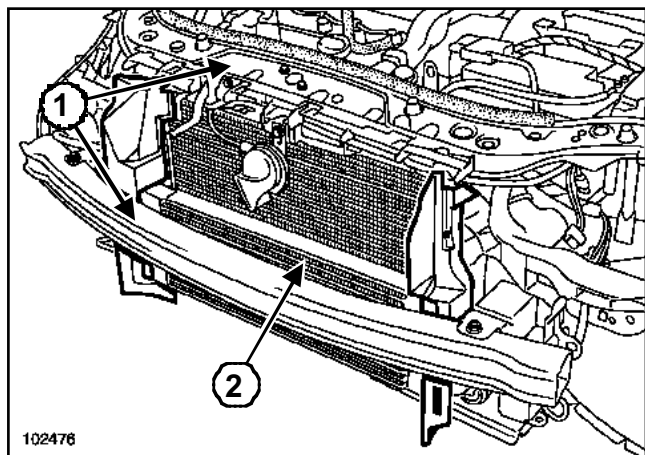
1 daN.m

vis de fixation du cache batterie

0.4 daN.m

DÉPOSE

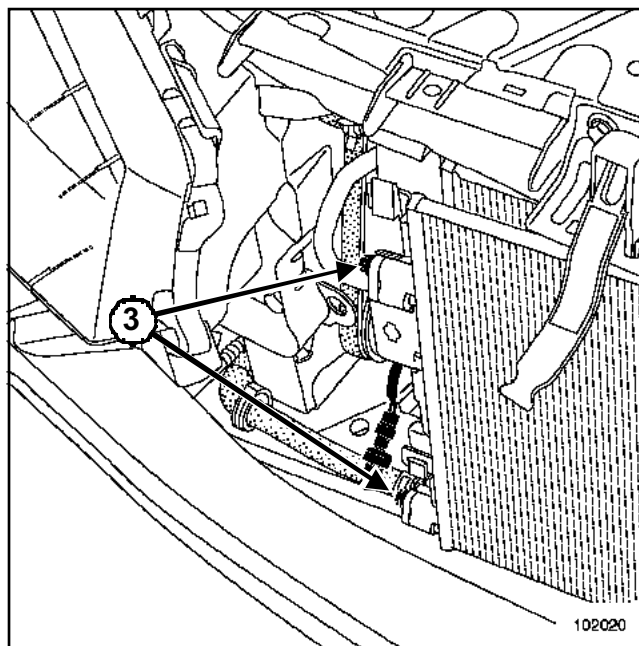
- Mettre le véhicule sur un pont élévateur à deux colonnes.
- Débrancher la batterie en commençant par la borne négative.
- Vidanger le circuit de fluide réfrigérant à l'aide de l'outil **station de charge**.
- Déposer le bouclier avant (voir **Bouclier avant**).



- Déposer la façade avant (1) (Chapitre **Moteur et périphériques**).

F9Q ou K9K

- Dégager les deux Durits d'air sur l'échangeur air-air (2).
- Déposer les deux Durits d'air.



102020

- Dévisser les raccords de canalisation (3) du condenseur.
- Désaccoupler les canalisations.
- Placer des bouchons sur les orifices.
- Déposer le condenseur.

REPOSE

- Procéder dans le sens inverse de la dépose.
- Vérifier le bon maintien du condenseur.
- Remplacer les joints d'étanchéité.
- Huiler avec l'huile de conditionnement d'air préconisée pour faciliter l'emmanchement.

ATTENTION

Tout joint détérioré nécessite le remplacement de la canalisation.

- Serrer au couple les **vis de fixation des raccords de canalisations (1 daN.m)**.

Nota :

Lors d'un remplacement de condenseur, ajouter **30 ml** d'huile préconisée à la quantité récupérée.

- Effectuer le remplissage du circuit de fluide réfrigérant à l'aide de l'outil **station de charge**.

ATTENTION

Brancher la batterie ; effectuer les apprentissages nécessaires (Chapitre **Batterie**).

Nota :

- Vérifier le bon fonctionnement du conditionnement d'air avec le groupe motoventilateur en marche maximum.
- Si absence de froid, effectuer une recherche de fuites (Chapitre **Conditionnement d'air**).

Serrer au couple les **vis de fixation du cache batterie (0.4 daN.m)**

Matériel indispensable

station de charge

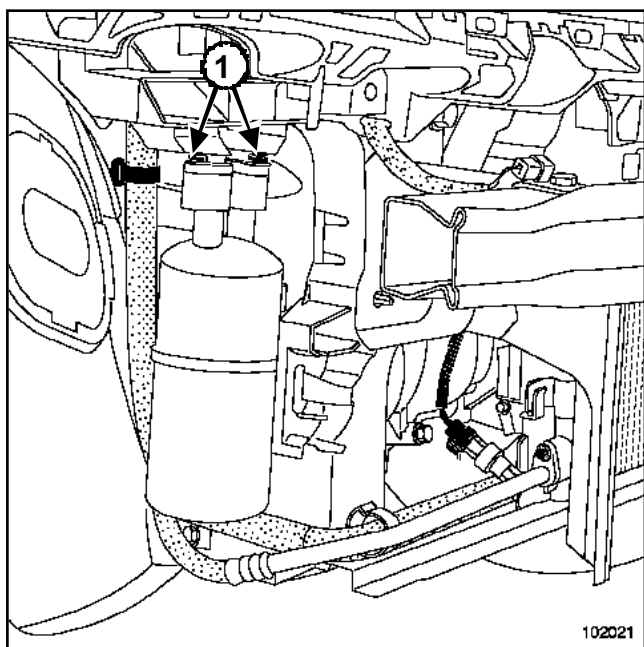
Couples de serrage

vis de fixation des raccords de canalisations **1 daN.m**

vis de cache batterie **0.4 daN.m**

DÉPOSE

- Mettre le véhicule sur un pont élévateur à deux colonnes.
- Débrancher la batterie en commençant par la borne négative.
- Vidanger le circuit de fluide réfrigérant à l'aide de l'outil **station de charge**.
- Déposer :
 - le bouclier avant (Chapitre **Protections extérieures**),
 - la façade avant (Chapitre **Moteur et périphériques**).



- Dévisser les raccords de canalisation (1) de la bouteille.
- Désaccoupler les canalisations.
- Placer des bouchons sur les orifices.
- Extraire la bouteille en la soulevant.

REPOSE

- Procéder dans le sens inverse de la dépose.

Nota :

Lors d'un remplacement de bouteille, ajouter **15 ml** d'huile préconisée à la quantité récupérée.

- Remplacer les joints d'étanchéité.
- Huiler avec l'huile de conditionnement d'air préconisée pour faciliter l'emmanchement.

ATTENTION

Tout joint détérioré nécessite le remplacement de la canalisation.

- Serrer au couple les **vis de fixation des raccords de canalisations (1 daN.m)**.
- Effectuer le remplissage du circuit de fluide réfrigérant à l'aide de l'outil **station de charge**.

ATTENTION

Brancher la batterie; effectuer les apprentissages nécessaires (Chapitre **Batterie**).

Nota :

- Vérifier le bon fonctionnement du conditionnement d'air avec le groupe motoventilateur en marche maximum.
- Si absence de froid, effectuer une recherche de fuites (Chapitre **Conditionnement d'air**).

- Serrer au couple les **vis de cache batterie (0.4 daN.m)**.

CONDITIONNEMENT D'AIR

Compresseur

62A

K4J ou K4M ou K9K

Matériel indispensable

station de charge

Couples de serrage

vis de fixation du compresseur **2,5 daN.m**

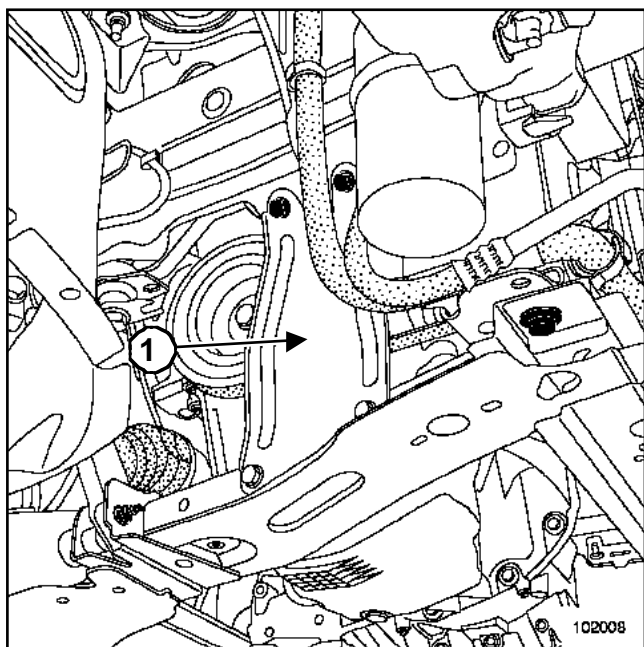
vis de fixation de la plaque de renfort **2,1 daN.m**

vis de fixation des raccords de canalisations **1 daN.m**

vis de cache batterie **0.4 daN.m**

DÉPOSE

- Mettre le véhicule sur un pont élévateur à deux colonnes.
- Débrancher la batterie en commençant par la borne négative.
- Vidanger le circuit de fluide réfrigérant à l'aide de l'outil **station de charge**.
- Déposer :
 - le protecteur sous moteur,
 - la roue avant droite,
 - le pare-boue,
 - le bouclier avant (voir **Bouclier avant**).

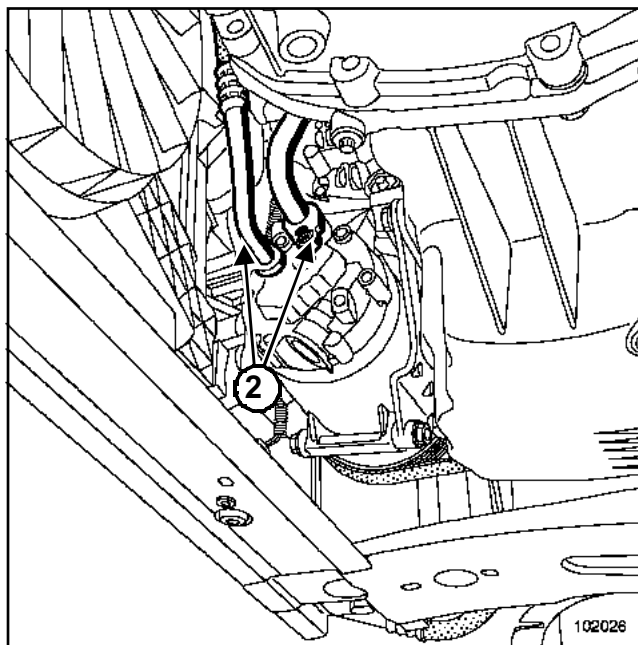


102008

- Déposer :
 - la plaque de renfort (1),
 - la courroie d'accessoires (voir **Courroie d'accessoires**).

ATTENTION

Remplacer impérativement une courroie déposée.



102026

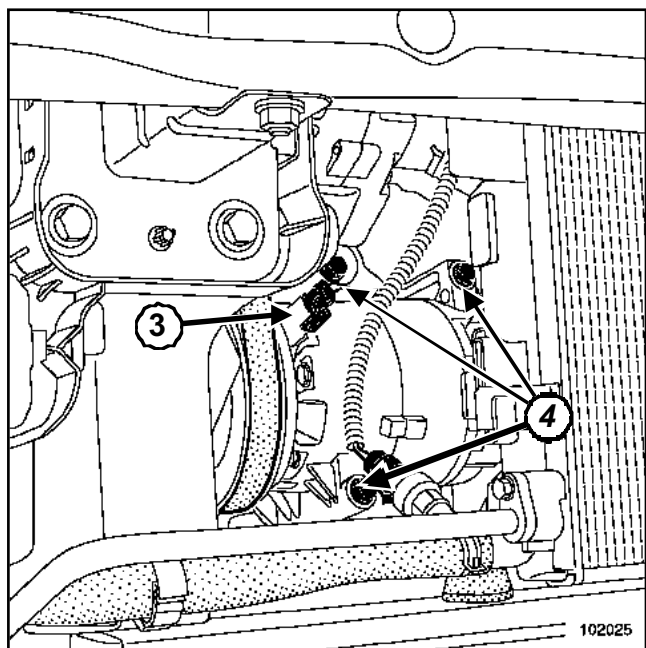
- Dévisser les raccords de canalisations (2) du compresseur.
- Désaccoupler les canalisations.
- Placer des bouchons sur les orifices.

CONDITIONNEMENT D'AIR

Compresseur

62A

K4J ou K4M ou K9K



102025

- Débrancher le connecteur du compresseur (3).
- Déposer :
 - les trois vis de fixation du compresseur (4),
 - le compresseur.

REPOSE

- Procéder dans le sens inverse de la dépose.

Nota :

- Lors d'un remplacement d'un compresseur, ne pas ajouter d'huile.
- Respecter rigoureusement les consignes relatives aux complément d'huile, lors des interventions sur les éléments du circuit de conditionnement d'air (Chapitre **Conditionnement d'air**).

- Remplacer les joints d'étanchéité.
- Huiler avec l'huile de conditionnement d'air préconisée pour faciliter l'emmanchement.

ATTENTION

Tout joint détérioré nécessite le remplacement de la canalisation.

- Serrer aux couples :
 - les vis de fixation du compresseur (2,5 daN.m),
 - les vis de fixation de la plaque de renfort (2,1 daN.m),

- les vis de fixation des raccords de canalisations (1 daN.m),
- les vis de cache batterie (0.4 daN.m).

- Effectuer le remplissage du circuit de fluide réfrigérant à l'aide de l'outil **station de charge**.

ATTENTION

Brancher la batterie ; effectuer les apprentissages nécessaires (Chapitre **Batterie**).

Nota :

- Vérifier le bon fonctionnement du conditionnement d'air avec le groupe motoventilateur en marche maximum.
- Si absence de froid, effectuer une recherche de fuites (Chapitre **Conditionnement d'air**).

F4R ou F9Q

Matériel indispensable

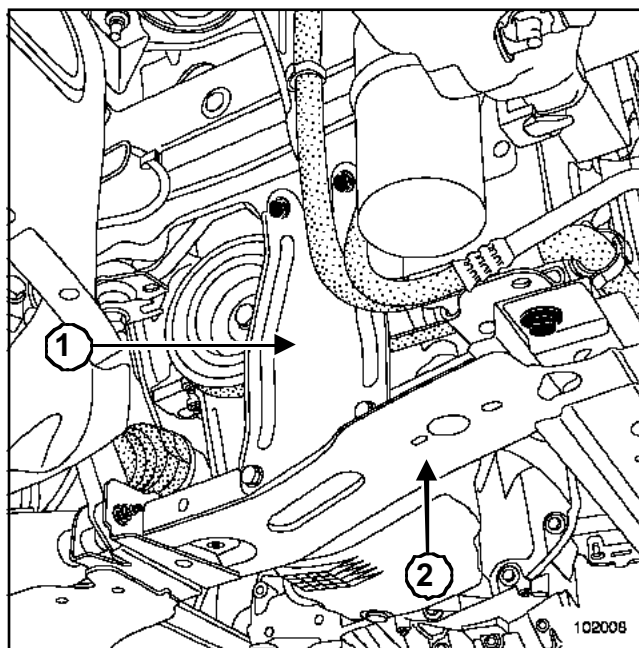
station de charge

Couples de serrage

vis de fixation du compresseur	2,5 daN.m
vis de fixation de la plaque de renfort	2,1 daN.m
vis de fixation des raccords de canalisations	0,8 daN.m
vis avant de fixation de traverse radiateur	10,5 daN.m
vis arrière de fixation de traverse radiateur	2,1 daN.m
vis de cache batterie	0.4 daN.m

DÉPOSE

- Mettre le véhicule sur un pont élévateur à deux colonnes.
- Débrancher la batterie en commençant par la borne négative.
- Vidanger le circuit de fluide réfrigérant à l'aide de l'outil **station de charge**.
- Déposer :
 - le protecteur sous moteur,
 - la roue avant droite,
 - le pare-boue,
 - le bouclier avant (voir **Bouclier avant**).

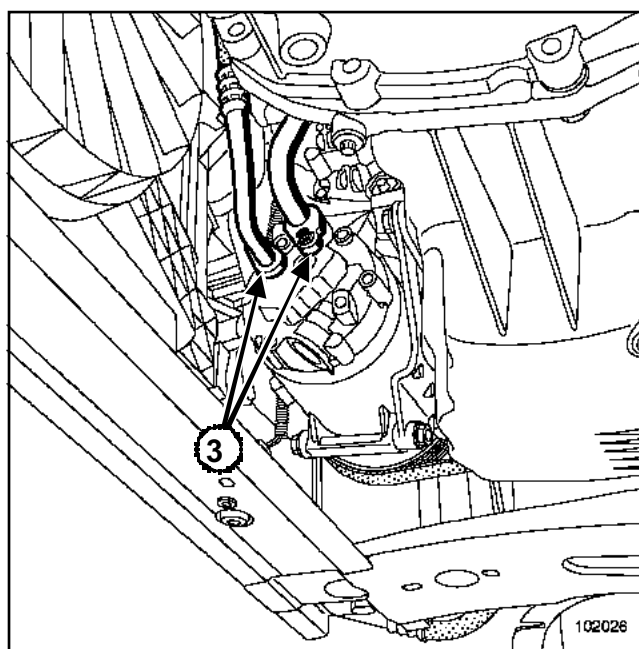


- Déposer :

- la plaque de renfort (1),
- la traverse radiateur (2),
- la courroie d'accessoires (voir **Courroie d'accessoires**).

ATTENTION

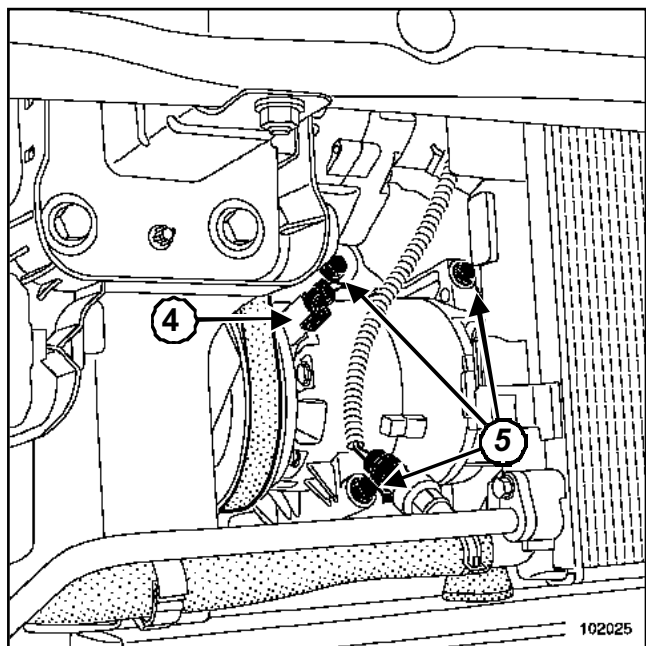
Remplacer impérativement une courroie déposée.



- Dévisser les raccords de canalisations (3) du compresseur.

F4R ou F9Q

- Désaccoupler les canalisations.
- Placer des bouchons sur les orifices.



102025

- Débrancher le connecteur du compresseur (4).
- Déposer :
 - les trois vis de fixation du compresseur (5),
 - le compresseur.

REPOSE

- Procéder dans le sens inverse de la dépose.

Nota :

- Lors d'un remplacement d'un compresseur, ne pas ajouter d'huile.
- Respecter rigoureusement les consignes relatives au complément d'huile, lors des interventions sur les éléments du circuit de conditionnement d'air (Chapitre **Conditionnement d'air**).

- Remplacer les joints d'étanchéité.
- Huiler avec l'huile de conditionnement d'air préconisée pour faciliter l'emmanchement.

ATTENTION

Tout joint détérioré nécessite le remplacement de la canalisation.

- Serrer aux couples :
 - les vis de fixation du compresseur (2,5 daN.m),

- les vis de fixation de la plaque de renfort (2,1 daN.m),
- les vis de fixation des raccords de canalisations (0,8 daN.m),
- les vis avant de fixation de traverse radiateur (10,5 daN.m),
- les vis arrière de fixation de traverse radiateur (2,1 daN.m),
- les vis de cache batterie (0.4 daN.m).

- Effectuer le remplissage du circuit de fluide réfrigérant à l'aide de l'outil **station de charge**.

ATTENTION

Brancher la batterie ; effectuer les apprentissages nécessaires (Chapitre **Batterie**).

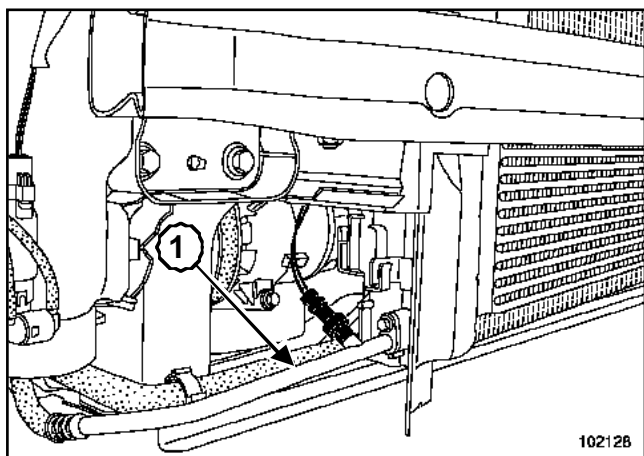
Nota :

- Vérifier le bon fonctionnement du conditionnement d'air avec le groupe motoventilateur en marche maximum.
- Si absence de froid, effectuer une recherche de fuites (Chapitre **Conditionnement d'air**).

Orifice calibré

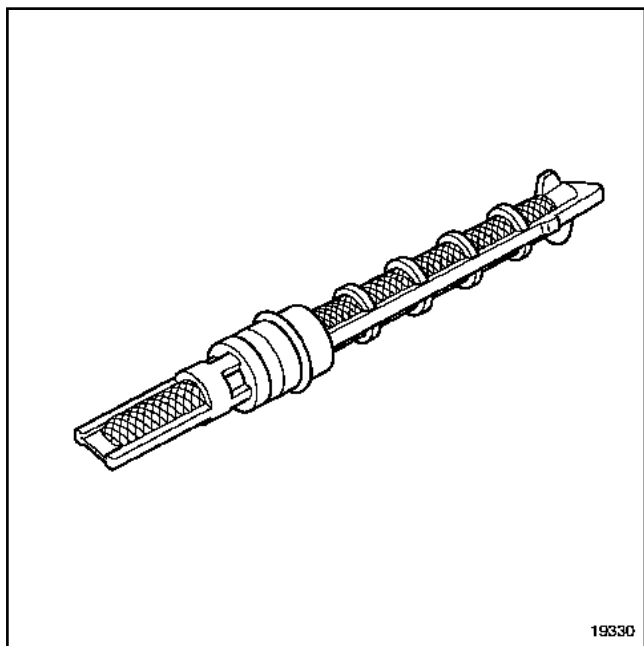
Nota :

- De par sa conception, l'orifice calibré (1) est un élément qui ne peut être remplacé.
- Remplacer la canalisation condensateur - évaporateur si l'orifice calibré est défectueux.



102128

102128



19330

19330

Chapitre **Conditionnement d'air**

CONDITIONNEMENT D'AIR

Bride de liaison

62A

B84 ou C84 ou S84

Matériel indispensable

station de charge

Couples de serrage

vis de fixation de la bride de liaison **0,8 daN.m**

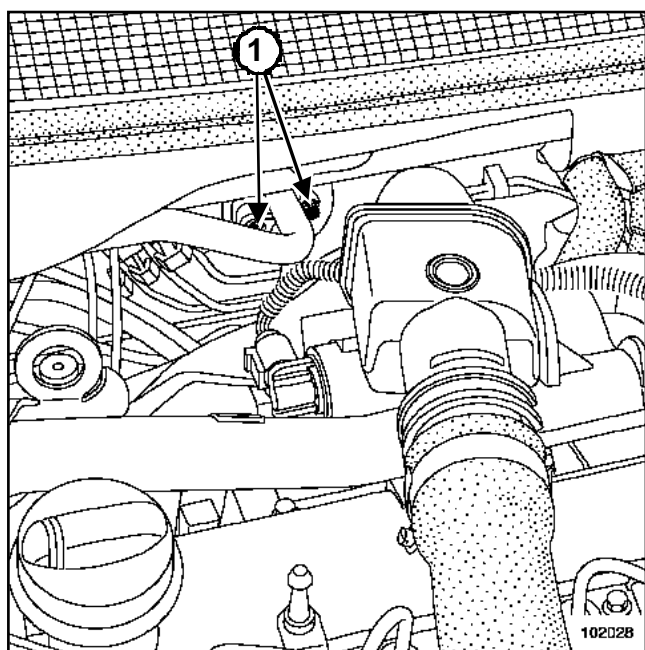
vis de fixation des raccords de canalisations **0,8 daN.m**

vis de cache batterie **0,4 daN.m**

DÉPOSE

- Débrancher la batterie en commençant par la borne négative.
- Déposer les caches du moteur.
- Vidanger le circuit de fluide réfrigérant à l'aide d'une **station de charge**.

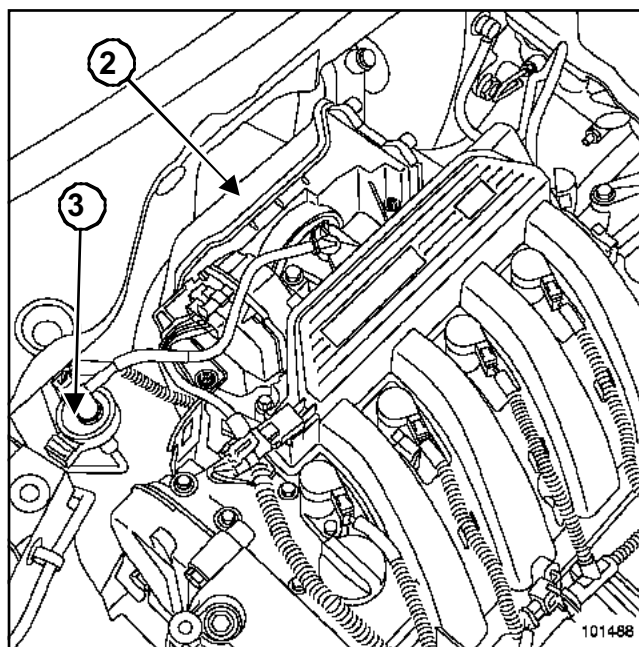
F9Q ou K4M ou K9K



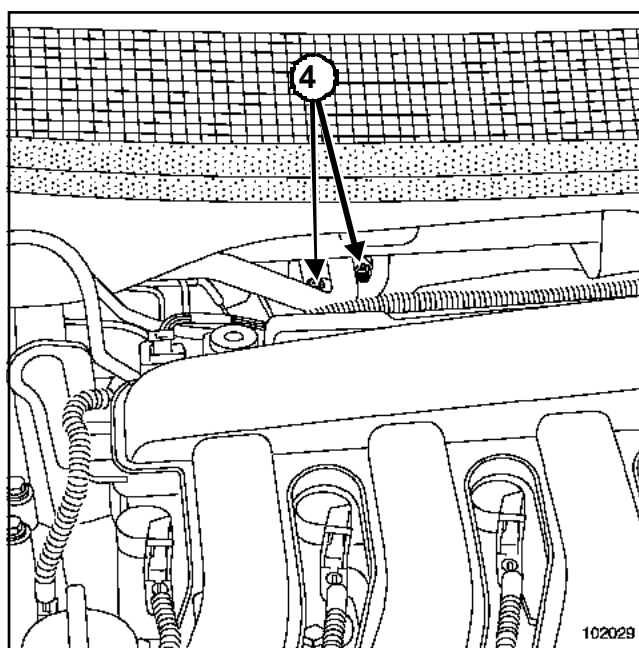
- Dégraffer l'insonorisant du tablier.
- Dévisser les raccords de canalisation (1) de la bride de liaison.

- Désaccoupler les canalisations.
- Placer des bouchons sur les orifices.

K4J



- Déposer le boîtier d'air (2) (Chapitre **Mélange carburé**).
- Dégager l'électrovanne de coupure d'essence (3).



- Dégraffer l'insonorisant du tablier.
- Dévisser les raccords de canalisation (4) de la bride de liaison.

CONDITIONNEMENT D'AIR

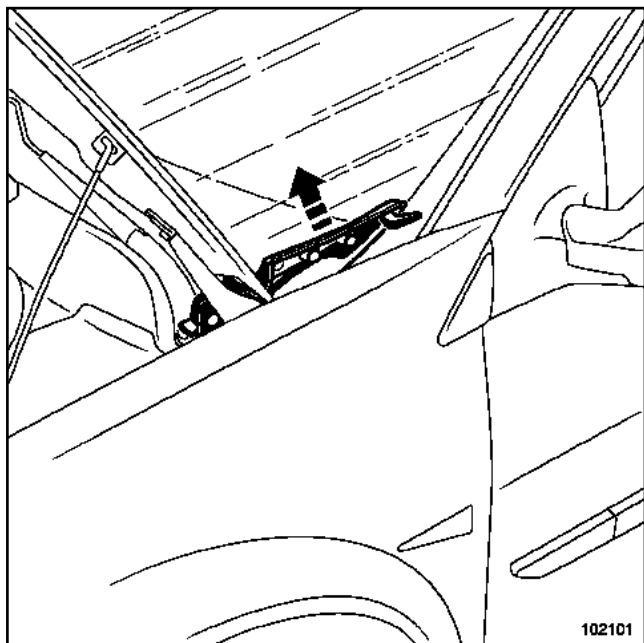
Bride de liaison

62A

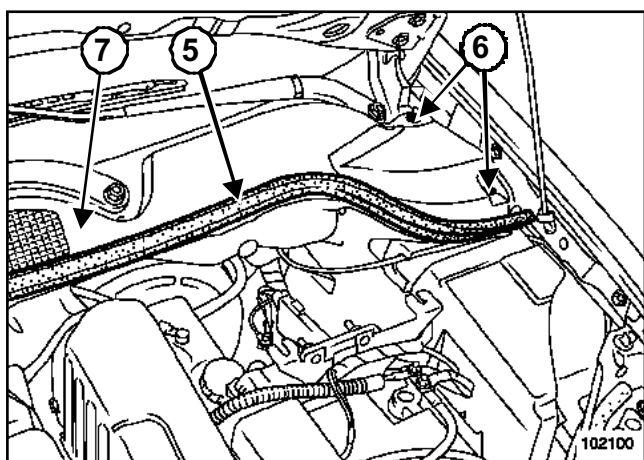
B84 ou C84 ou S84

- Désaccoupler les canalisations.
- Placer des bouchons sur les orifices.

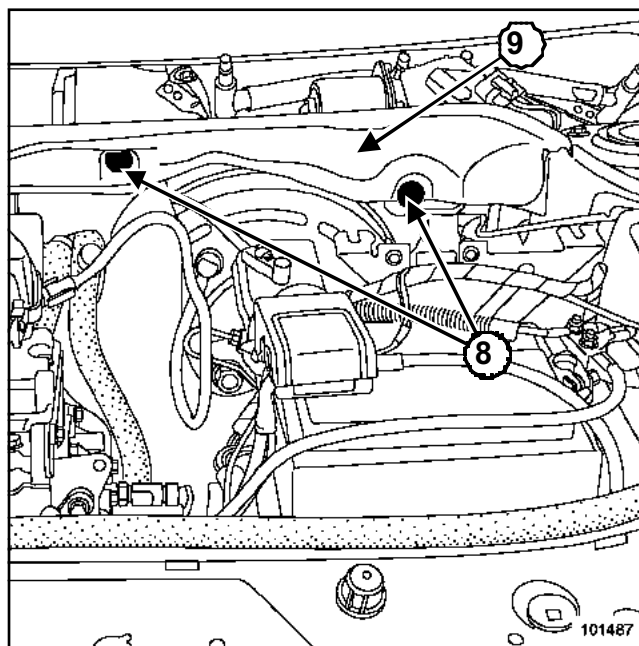
F4R



- Déposer :
 - les essuie-vitres,
 - les montants gauche et droit.

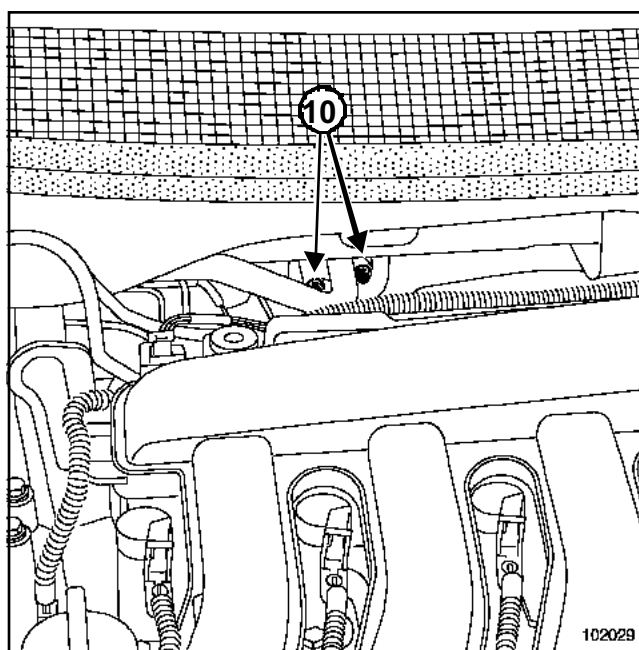


- Déposer :
 - le joint de tablier (5),
 - les rivets plastique (6),
 - la grille d'auvent (7).



101487

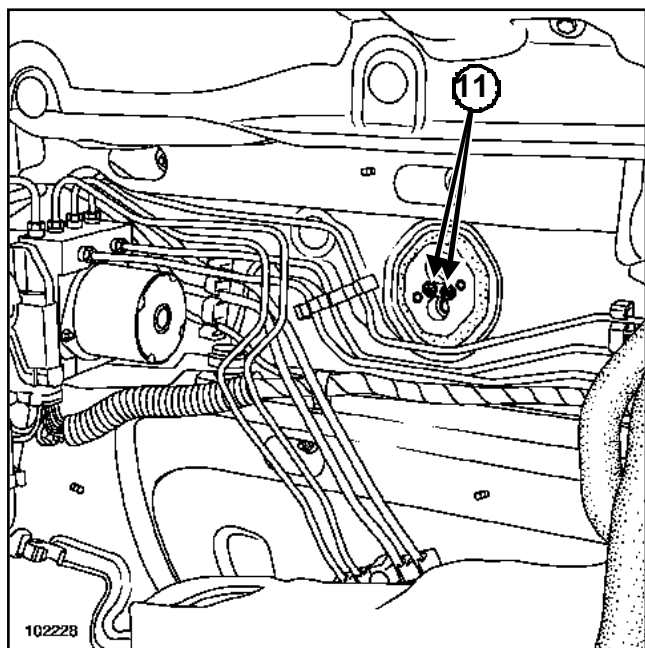
- Déposer :
 - les fixations (8) de la cloison de boîte d'eau,
 - la cloison de boîte d'eau (9),
 - les fixations de l'écran insonorisant.



102029

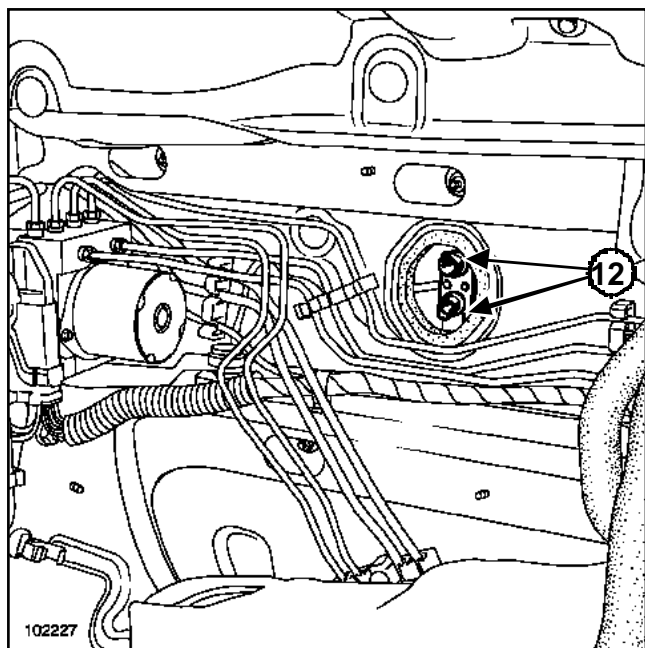
- Dévisser les raccords de canalisation (10) sur la bride de liaison.
- Désaccoupler les canalisations.
- Placer des bouchons sur les orifices.

B84 ou C84 ou S84



- Déposer les deux vis de fixation (11) de la bride de liaison.
- Reposer une vis de raccord de canalisation afin d'extraire la bride de liaison.
- Déposer les joints toriques des canalisations de l'évaporateur.

REPOSE



- Reposer les joints toriques sur les canalisations (12).
- Procéder dans le sens inverse de la dépose.

- Resserer progressivement les deux vis de fixation de la bride de liaison pour emmancher de manière uniforme la bride de liaison sur les canalisations.
- Vérifier le bon état des portées de joints sur la bride de liaison ainsi que des joints d'étanchéité.
- Remplacer les joints d'étanchéité.
- Huiler avec l'huile de conditionnement d'air préconisée pour faciliter l'emmanchement.

Nota :

Tout joint détérioré nécessite le remplacement de la canalisation.

- Serrer aux couples :
 - la **vis de fixation de la bride de liaison (0,8 daN.m)**,
 - la **vis de fixation des raccords de canalisations (0,8 daN.m)**,
 - les **vis de cache batterie (0,4 daN.m)**.

ATTENTION

Brancher la batterie ; effectuer les apprentissages nécessaires (Chapitre **Batterie**).

- Effectuer le remplissage du circuit de fluide réfrigérant à l'aide d'une **station de charge**.

Nota :

- Vérifier le bon fonctionnement du conditionnement d'air avec le groupe motoventilateur en marche maximum.
- Si absence de froid, effectuer une recherche de fuites (Chapitre **Conditionnement d'air**).

Nota :

Lors d'un remplacement d'une bride de liaison, ajouter **10 ml** d'huile préconisée à la quantité récupérée.

Matériel indispensable

outil de diagnostic

station de charge

Couples de serrage

vis de fixation du boîtier évaporateur **0,65 daN.m**

vis de fixation des raccords de canalisations **1 daN.m**

vis de fixation du plot élastique **0,2 daN.m**

vis de cache batterie **0.4 daN.m**

Nota :

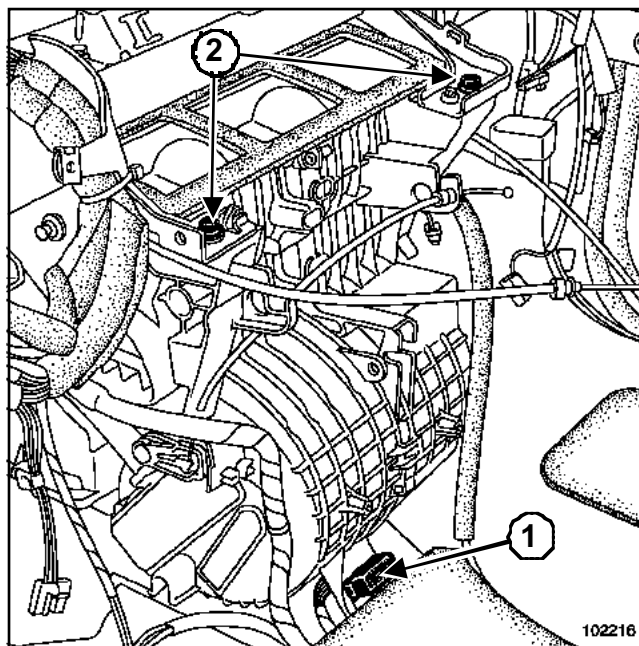
L'évaporateur est livré monté dans son boîtier.

DÉPOSE

IMPORTANT

Avant toute intervention sur le système d'airbag, verrouiller le boîtier électronique à l'aide des **outil de diagnostic** ; (Chapitre **Airbag et prétensionneurs**).

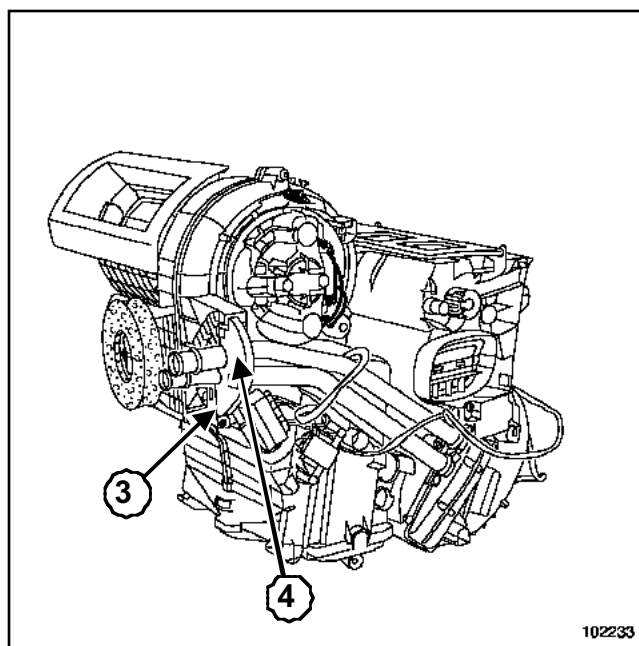
- Vidanger le circuit de fluide réfrigérant à l'aide de l'outil **station de charge**.
- Débrancher la batterie en commençant par la borne négative.
- Déposer les deux canalisations fixées sur la bride de liaison (Chapitre **Conditionnement d'air**).
- Placer des bouchons sur les orifices.
- Placer des pinces durit sur les tuyaux aérotherme du circuit de refroidissement au niveau du tablier.
- Déposer la planche de bord (Chapitre **Accessoires intérieurs**).



102216

102216

- Dégager la prise (1).
- Déposer les trois vis (2) du boîtier répartiteur.
- Déposer la traverse de planche de bord (Chapitre **Structure supérieure avant**).

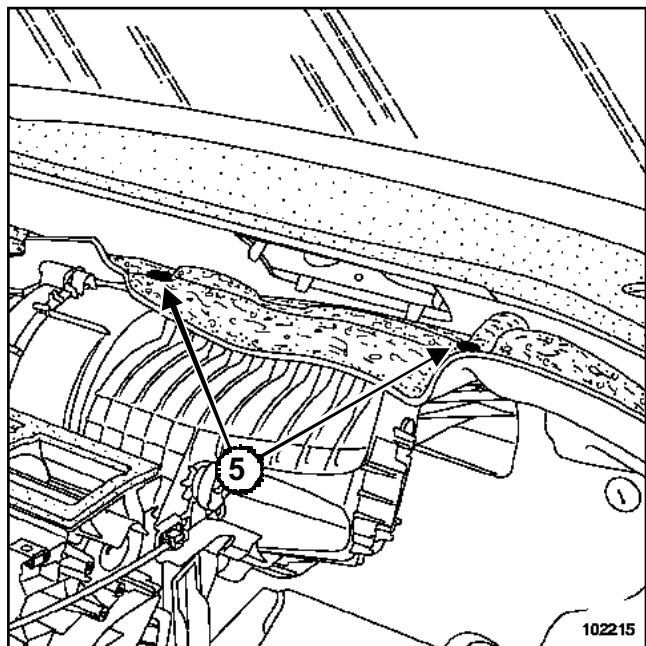


102233

102233

- Déposer la vis (3) de la bride des tuyaux d'aérotherme.
- Déverrouiller la bride (4).
- Lever la bride afin de l'extraire du boîtier évaporateur.
- Placer un récipient afin de récupérer le liquide de refroidissement.

- Déposer les deux colliers de fixation des tuyaux de l'aérotherme.
- Extraire les tuyaux de leur guide sur le boîtier répartiteur.



- Déclipper les agrafes de fixation (5) de l'insonorisant sur le boîtier évaporateur.
- Extraire le bloc de climatisation.
- Déposer le tuyau d'évacuation de condensation.
- Extraire du bloc de climatisation :
 - le filtre d'habitacle,
 - les câbles de commande (si le véhicule en est équipé),
 - le moteur de mixage (si le véhicule en est équipé),
 - le moteur de distribution (si le véhicule en est équipé),
 - le moteur de recyclage (si le véhicule en est équipé),
 - le groupe motoventilateur,
 - l'aérotherme,
 - le boîtier électronique (résistance électrique) ou le module de puissance,
 - le boîtier de résistance de chauffage, et le faisceau électrique.

REPOSE

- Reposer tous les éléments sur le nouveau boîtier évaporateur.
- Reposer le tuyau d'évacuation de condensation.

- Remplacer les joints d'étanchéité.
- Huiler les joints des tuyaux avec l'huile préconisée.
- Procéder dans le sens inverse de la dépose.
- Serrer aux couples :
 - les vis de fixation du boîtier évaporateur (0,65 daN.m),
 - les vis de fixation des raccords de canalisations (1 daN.m),
 - la vis de fixation du plot élastique (0,2 daN.m),
 - les vis de cache batterie (0.4 daN.m).
- Reformer le conduit d'air en agissant par les trous de sorties d'air et en exerçant à la main, une pression perpendiculaire à la pliure.

Nota :

Il est impératif de remonter le faisceau électrique correctement pour éviter tout risque d'agression.

- Effectuer le remplissage du circuit de fluide réfrigérant à l'aide de l'outil **station de charge**.

ATTENTION

Brancher la batterie, effectuer les apprentissages nécessaires (Chapitre **Batterie**).

Nota :

Lors d'un remplacement d'évaporateur, ajouter **30 ml** d'huile préconisée à la quantité récupérée.

CONDITIONNEMENT D'AIR

Tuyau compresseur - condenseur

62A

Matériel indispensable

station de charge

Couples de serrage

vis de fixation des raccords de canalisations

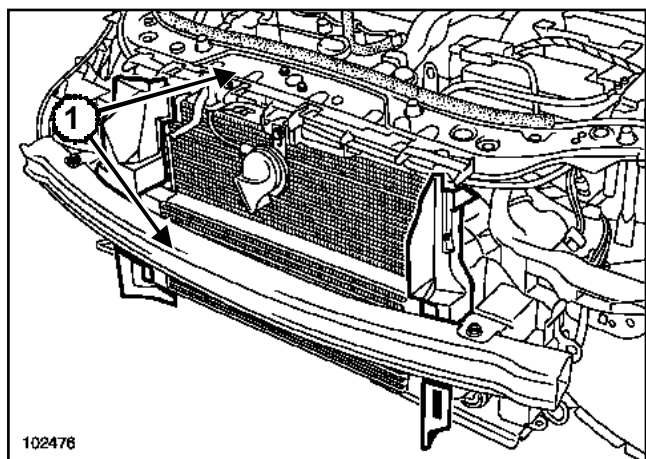
1 daN.m

vis de cache batterie

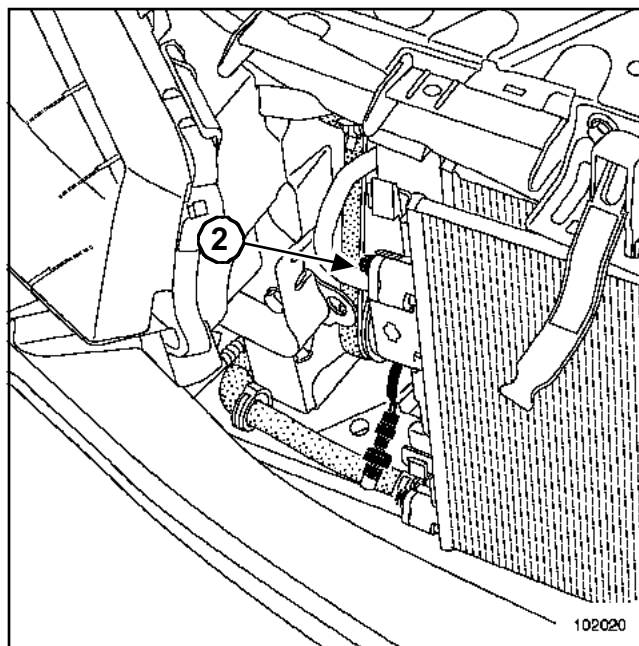
0.4 daN.m

DÉPOSE

- Mettre le véhicule sur un pont élévateur à deux colonnes.
- Débrancher la batterie en commençant par la borne négative.
- Vidanger le circuit de fluide réfrigérant à l'aide de l'outil **station de charge**.
- Déposer le bouclier avant (voir **Bouclier avant**).

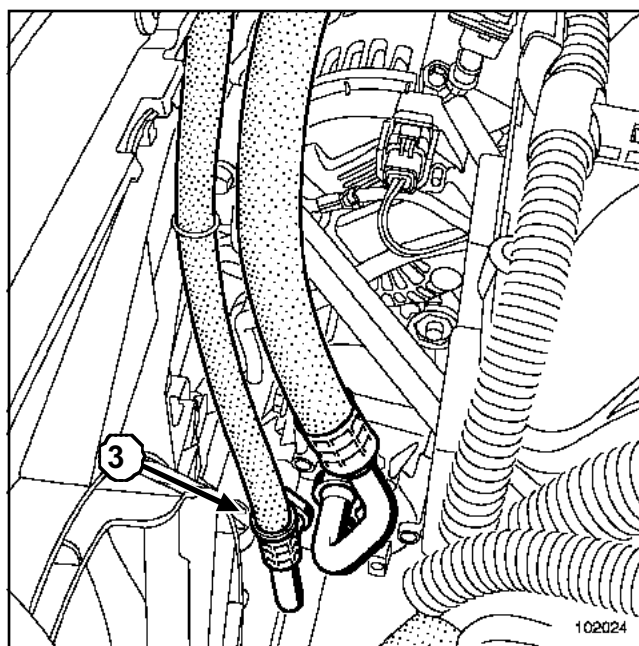


- Déposer la façade avant (1)(voir **Ensemble moteur-boîte de vitesses**).



102020

- Dévisser le raccord de canalisation (2) du condenseur.
- Désaccoupler la canalisation.
- Placer un bouchons sur l'orifice.



102024

- Dévisser le raccord de canalisation (3) du compresseur.
- Désaccoupler la canalisation.
- Placer un bouchon sur l'orifice.
- Extraire le tuyau de liaison compresseur - condenseur.

REPOSE

- Procéder dans le sens inverse de la dépose.
- Remplacer les joints d'étanchéité.
- Huiler avec l'huile de conditionnement d'air préconisée pour faciliter l'emmanchement.
- Serrer au couple:
 - les **vis de fixation des raccords de canalisations (1 daN.m)**,
 - les **vis de cache batterie (0.4 daN.m)**.

Nota :

Lors d'un remplacement de canalisation, ajouter **10 ml** d'huile préconisée à la quantité d'huile récupérée.

- Effectuer le remplissage du circuit de fluide réfrigérant à l'aide de l'outil **station de charge**.

ATTENTION

Brancher la batterie ; effectuer les apprentissages nécessaires (Chapitre **Batterie**).

Nota :

- Vérifier le bon fonctionnement du conditionnement d'air avec le groupe motoventilateur en marche maximum.
- Si absence de froid, effectuer une recherche de fuites (Chapitre **Conditionnement d'air**).

CONDITIONNEMENT D'AIR

Tuyau condenseur - évaporateur

62A

Matériel indispensable

station de charge

Couples de serrage

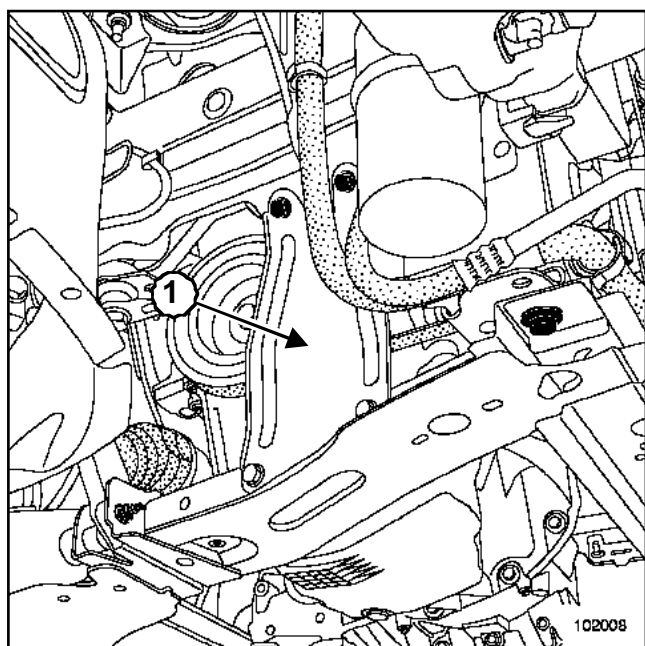
vis de fixation des raccords de canalisations **0,8 daN.m**

vis de fixation de la plaque de renfort **2,1 daN.m**

vis de cache batterie **0.4 daN.m**

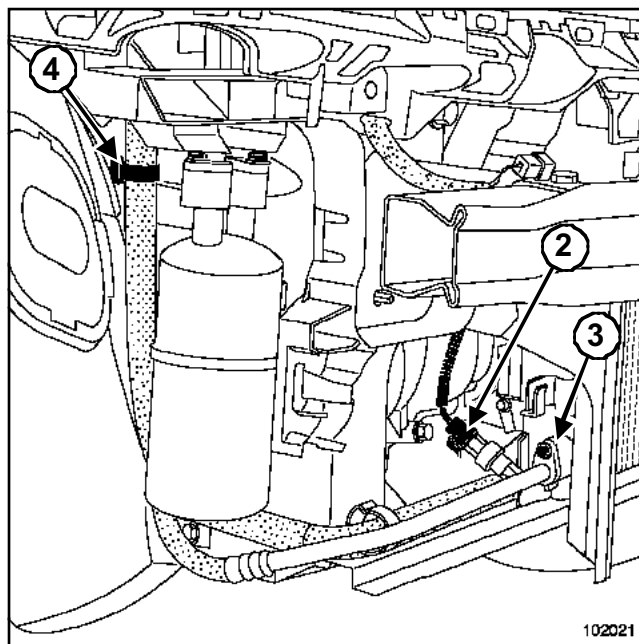
DÉPOSE

- Mettre le véhicule sur un pont élévateur à deux colonnes.
- Débrancher la batterie en commençant par la borne négative.
- Vidanger le circuit de fluide réfrigérant à l'aide de l'outil **station de charge**.
- Déposer :
 - la roue avant droite,
 - le pare-boue,
 - le bouclier avant (voir **Bouclier avant**).



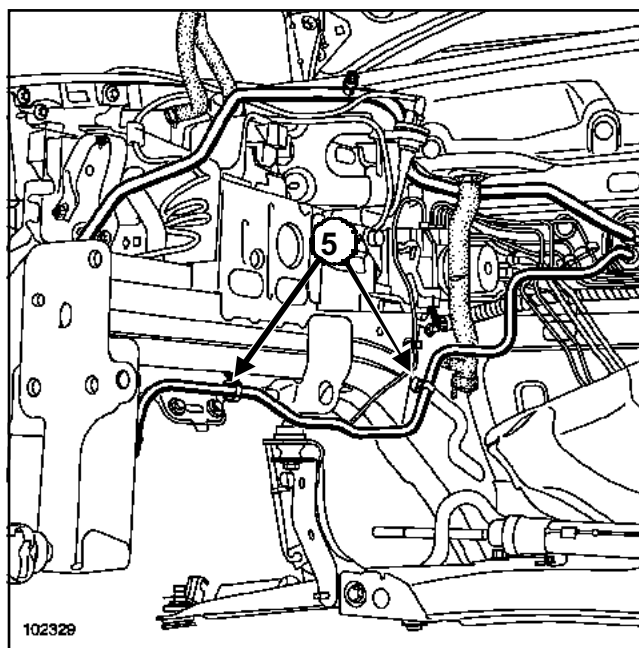
102008

- Déposer la plaque de renfort (1).



102021

- Débrancher le pressostat (2).
- Déposer le pressostat.
- Dévisser le raccord de canalisation (3) du condenseur.
- Désaccoupler la canalisation.
- Placer un bouchon sur l'orifice.
- Déposer la canalisation de la bride de maintien (4).



102329

- Déclipper la canalisation des brides de maintien (5).

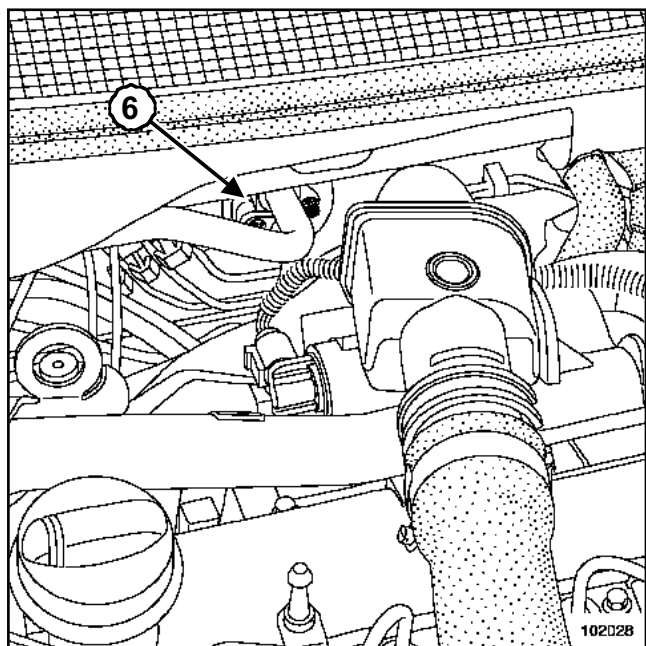
CONDITIONNEMENT D'AIR

Tuyau condenseur - évaporateur

62A

F9Q ou K4M ou K9K

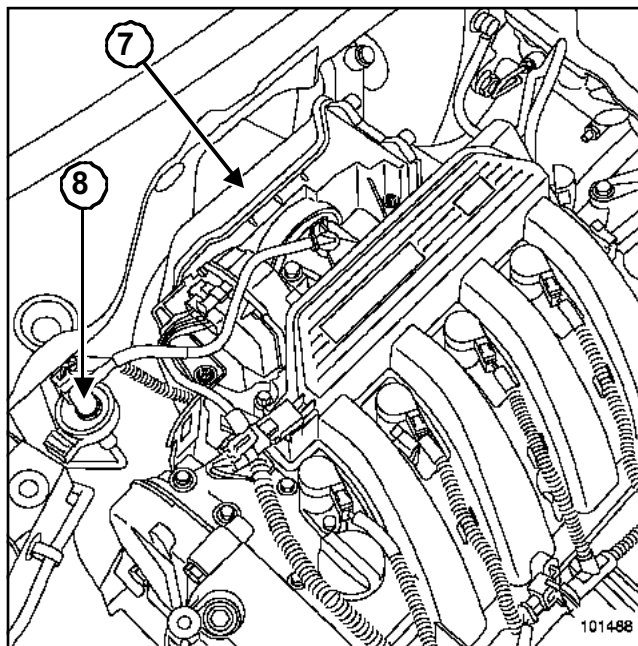
- ❑ Dégraffer l'insonorisant du tablier.



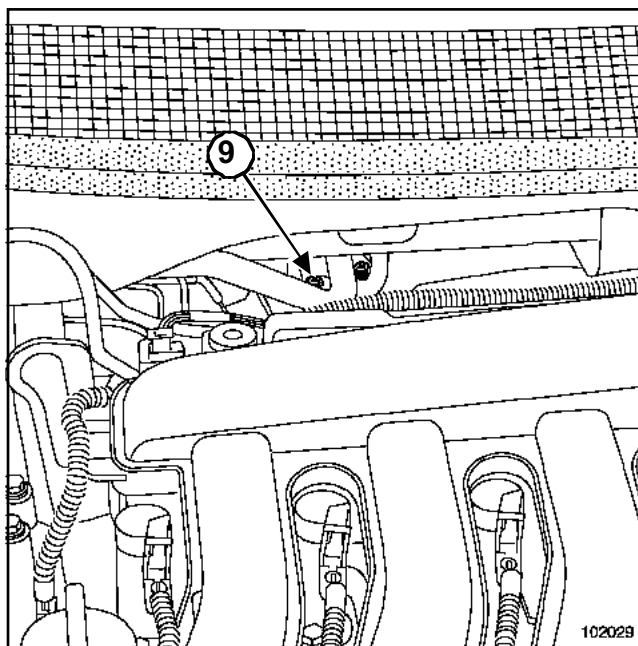
- ❑ Dévisser le raccord de canalisation (6) de la bride de liaison.
- ❑ Désaccoupler la canalisation.
- ❑ Placer un bouchon sur l'orifice.

- ❑ Extraire le tuyau de liaison du condensateur - évaporateur.

K4J



- ❑ Déposer le boîtier d'air (7) (Chapitre **Mélange carburé**).
- ❑ Dégager l'électrovanne de coupure d'essence (8).
- ❑ Dégraffer l'insonorisant du tablier.



- ❑ Dévisser le raccord de canalisation (9) de la bride de liaison.
- ❑ Désaccoupler la canalisation.
- ❑ Placer un bouchon sur l'orifice.

CONDITIONNEMENT D'AIR

Tuyau condenseur - évaporateur

62A

- Extraire le tuyau de liaison du condenseur - évaporateur.

REPOSE

- Procéder dans le sens inverse de la dépose.
- Remplacer les joints d'étanchéité.
- Huiler avec l'huile de conditionnement d'air préconisée pour faciliter l'emmanchement.
- Serrer aux couples :
 - les **vis de fixation des raccords de canalisations (0,8 daN.m)**,
 - les **vis de fixation de la plaque de renfort (2,1 daN.m)**,
 - les **vis de cache batterie (0.4 daN.m)**.

Nota :

Lors d'un remplacement de canalisation, ajouter **10 ml** d'huile préconisée à la quantité d'huile récupérée.

- Effectuer le remplissage du circuit de fluide réfrigérant à l'aide de l'outil **station de charge**.

ATTENTION

Brancher la batterie ; effectuer les apprentissages nécessaires (Chapitre **Batterie**).

Nota :

- Vérifier le bon fonctionnement du conditionnement d'air avec le groupe motoventilateur en marche maximum.
- Si absence de froid, effectuer une recherche de fuites (Chapitre **Conditionnement d'air**).

CONDITIONNEMENT D'AIR

Tuyau évaporateur - bouteille déshydratante

62A

Matériel indispensable

station de charge

Couples de serrage

vis de fixation des raccords de canalisations

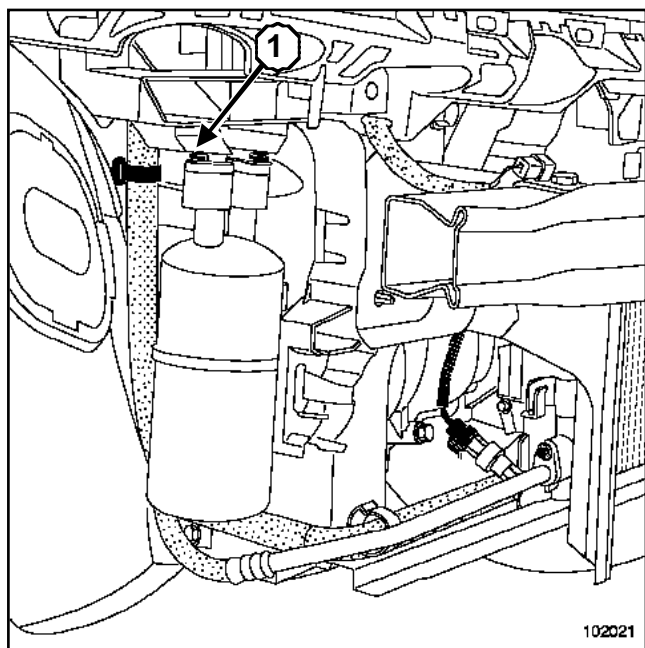
1 daN.m

vis de cache batterie

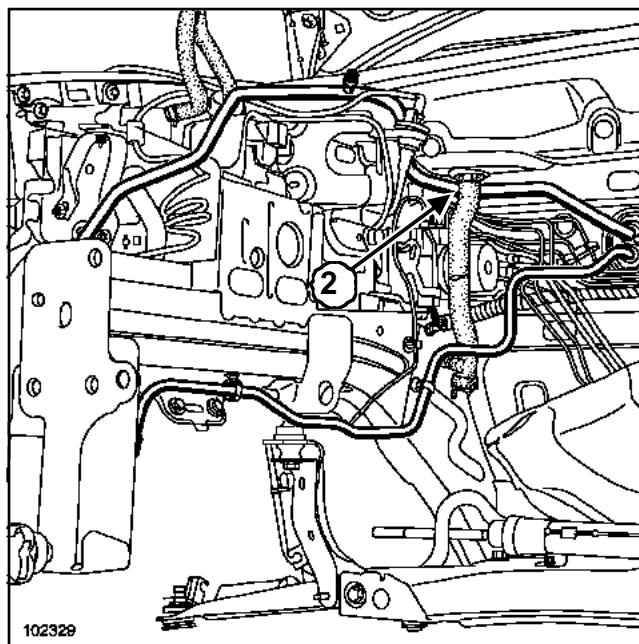
0.4 daN.m

DÉPOSE

- Mettre le véhicule sur un pont élévateur à deux colonnes.
- Débrancher la batterie en commençant par la borne négative.
- Vidanger le circuit de fluide réfrigérant à l'aide de l'outil **station de charge**.
- Déposer le bouclier avant (voir **Bouclier avant**).



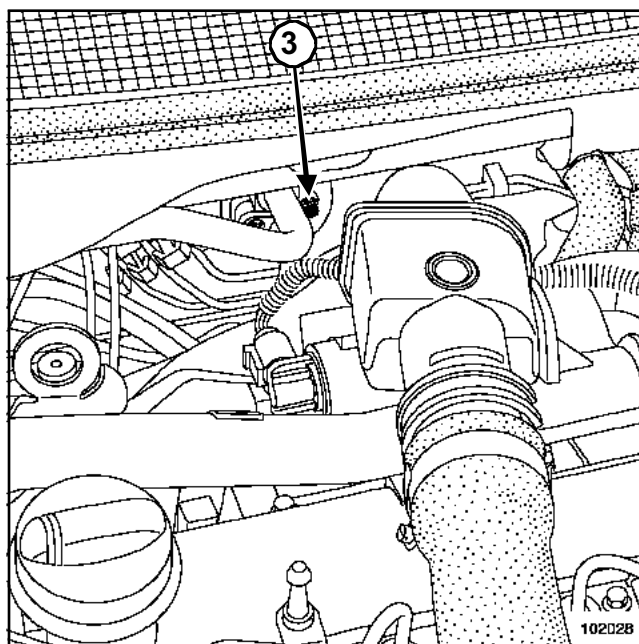
- Dévisser le raccord de canalisation (1) de la bouteille.
- Désaccoupler la canalisation.
- Placer un bouchon sur l'orifice.



- Dégager la Durit d'évacuation d'eau (2).

F9Q ou K4M ou K9K

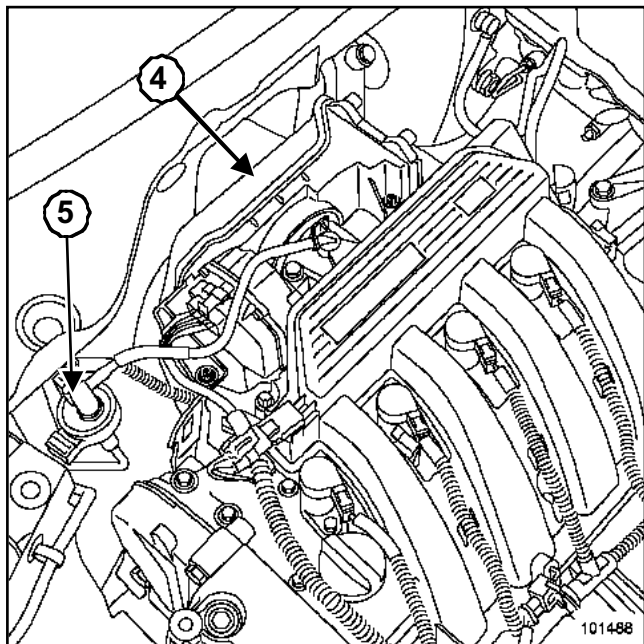
- Dégraffer l'insonorisant du tablier.



- Dévisser le raccord de canalisation (3) de la bride de liaison.
- Désaccoupler la canalisation.
- Placer un bouchon sur l'orifice.

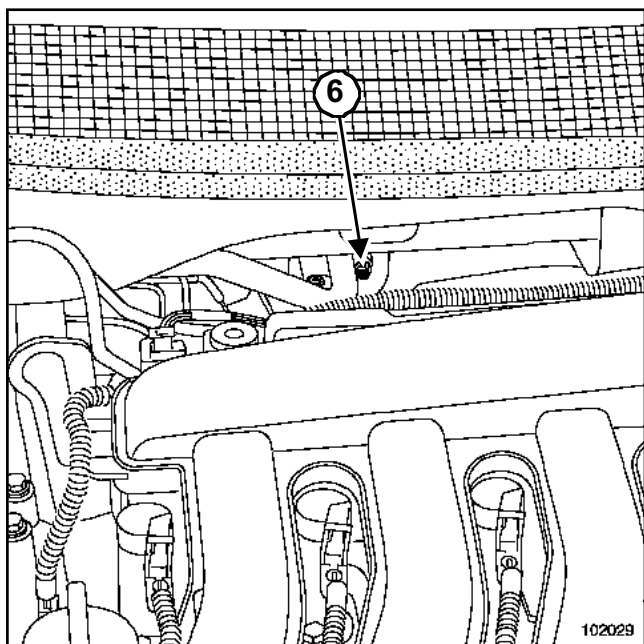
- Extraire le tuyau de liaison du condensateur - évaporateur.

K4J



101488

- Déposer le boîtier d'air (4) (Chapitre **Mélange carburé**).
- Dégager l'électrovanne de coupure d'essence (5).
- Dégrafer l'insonorisant du tablier.



102029

- Dévisser le raccord de canalisation (6) de la bride de liaison.

- Désaccoupler la canalisation.
- Placer un bouchon sur l'orifice.
- Extraire le tuyau de liaison du condensateur - évaporateur.

REPOSE

- Procéder dans le sens inverse de la dépose.
- Reposer correctement la Durit d'évacuation d'eau.
- Remplacer les joints d'étanchéité.
- Huiler avec l'huile de conditionnement d'air préconisée pour faciliter l'emmanchement.
- Serrer au couple:
 - les **vis de fixation des raccords de canalisations (1 daN.m)**,
 - les **vis de cache batterie (0.4 daN.m)**.

Nota :

Lors d'un remplacement de canalisation, rajouter **10 ml** d'huile préconisée à la quantité récupérée.

- Effectuer le remplissage du circuit de fluide réfrigérant à l'aide de l'outil **station de charge**.

ATTENTION

Brancher la batterie ; effectuer les apprentissages nécessaires (Chapitre **Batterie**).

Nota :

- Vérifier le bon fonctionnement du conditionnement d'air avec le groupe motoventilateur en marche maximum,
- Si absence de froid, effectuer une recherche de fuites (Chapitre **Conditionnement d'air**).

Matériel indispensable

station de charge

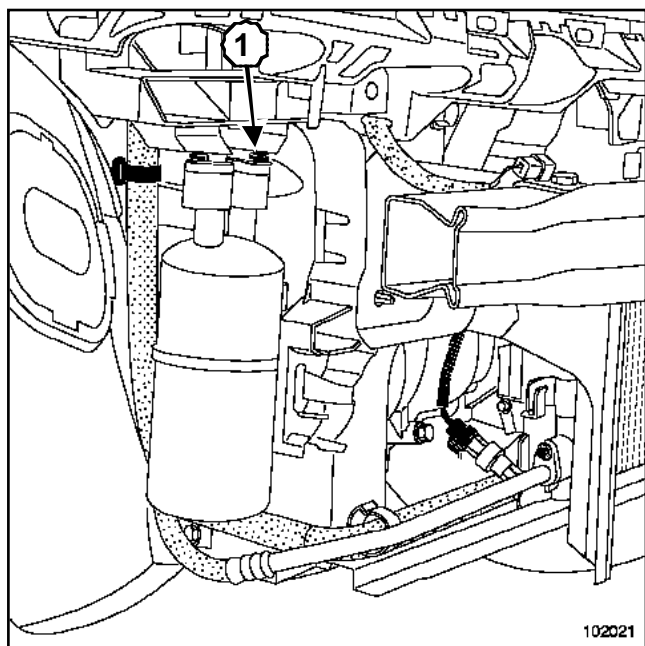
Couples de serrage

vis de fixation des raccords de canalisations **1 daN.m**

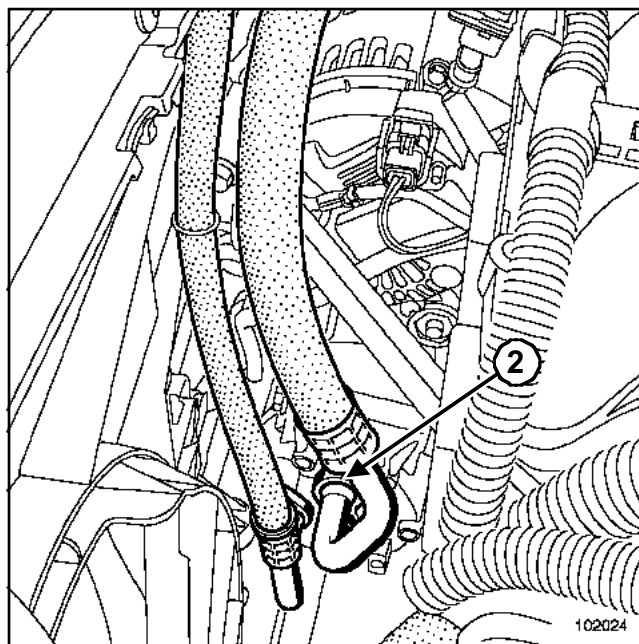
vis de cache batterie **0.4 daN.m**

DÉPOSE

- Mettre le véhicule sur un pont élévateur à deux colonnes.
- Débrancher la batterie en commençant par la borne négative.
- Vidanger le circuit de fluide réfrigérant à l'aide de l'outil **station de charge**.
- Déposer :
 - le bouclier avant (voir **Bouclier avant**).
 - la façade avant (voir **Ensemble moteur-boîte de vitesses**).



- Dévisser le raccord de canalisation (1) de la bouteille.
- Désaccoupler la canalisation.
- Placer un bouchon sur l'orifice.



102024

- Dévisser le raccord de canalisation (2) du compresseur.
- Désaccoupler la canalisation.
- Placer un bouchon sur l'orifice.
- Extraire le tuyau de liaison de la bouteille - compresseur.

REPOSE

- Procéder dans le sens inverse de la dépose.
- Remplacer les joints d'étanchéité.
- Huiler avec l'huile préconisée pour faciliter l'emmanchement.
- Serrer au couple:
 - les **vis de fixation des raccords de canalisations (1 daN.m)**,
 - les **vis de cache batterie (0.4 daN.m)**.

Nota :

Lors d'un remplacement de canalisation, ajouter **10 ml** d'huile préconisée à la quantité récupérée.

- Effectuer le remplissage du circuit de fluide réfrigérant à l'aide de l'outil **station de charge**.

ATTENTION

Brancher la batterie ; effectuer les apprentissages nécessaires (Chapitre **Batterie**).

Nota :

- Vérifier le bon fonctionnement du conditionnement d'air avec le groupe motoventilateur en marche maximum.
- Si absence de froid, effectuer une recherche de fuites (Chapitre **Conditionnement d'air**).

Outillage spécialisé indispensable

Mot. 1608	Tournevis dynamométrique
------------------	--------------------------

Couples de serrage

capteur de pression	0.9 daN.m
vis de cache batterie	0.4 daN.m
valve	0,8 daN.m

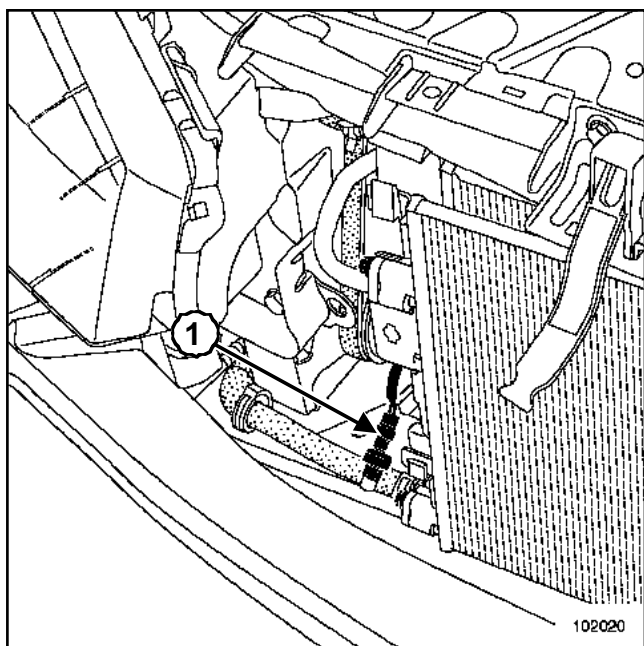
DÉPOSE

- Mettre le véhicule sur un pont élévateur à deux colonnes.
- Débrancher la batterie en commençant par la borne négative.

Nota :

Une valve automatique de fermeture isole le circuit de l'extérieur au démontage, nul besoin de vidanger le circuit de fluide réfrigérant.

- Déposer le bouclier avant (voir **Bouclier avant**).



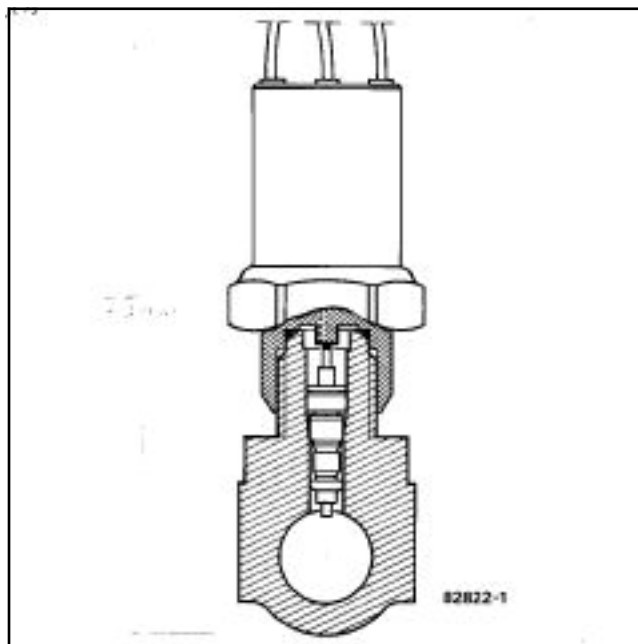
102020

- Débrancher le capteur de pression (1).
- Déposer le capteur de pression.
- Le capteur de pression de type trifonction installé à la sortie du condensateur assure la protection du circuit réfrigérant :

- coupure basse pression : **2 bars**,

- coupure haute pression : **27 bars**.

- Il informe le calculateur d'injection moteur de la pression du circuit de réfrigérant.



82822

- Le calculateur d'injection moteur commande les ventilateurs de refroidissement moteur en fonction de la haute pression du circuit réfrigérant et de la vitesse du véhicule.

REPOSE

- Procéder dans le sens inverse de la dépose.
- Vérifier le bon état du joint torique.

- Serrer au couple:

- le **capteur de pression (0.9 daN.m)**,
- les **vis de cache batterie (0.4 daN.m)**.

ATTENTION

Brancher la batterie ; effectuer les apprentissages nécessaires (Chapitre **Batterie**).

Nota :

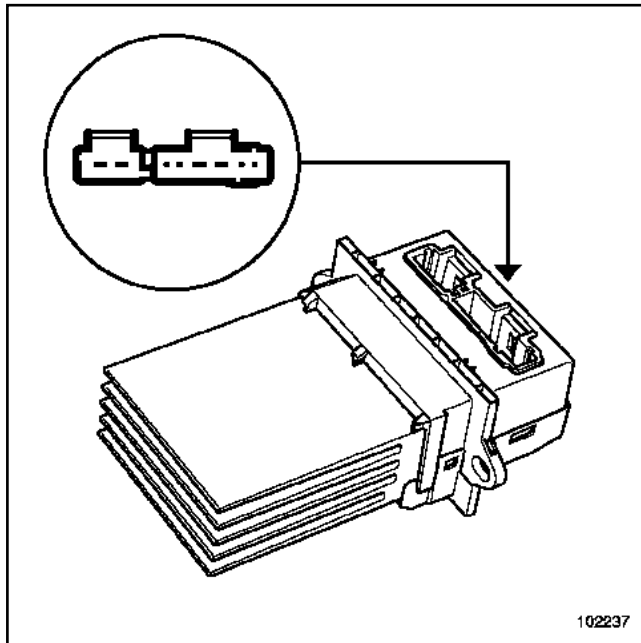
- Lors d'un remplacement de la valve, serrer au couple la **valve (0,8 daN.m)**, à l'aide de l'outil (Mot. 1608)
- vérifier le bon fonctionnement du conditionnement d'air avec le groupe motoventilateur en marche maximum.
- si absence de froid, effectuer une recherche de fuites (Chapitre **Conditionnement d'air**).

Dans ce chapitre ne sont décrites que les particularités de la climatisation régulée.

Pour toute partie non traitée dans ce chapitre ; Chapitre **Conditionnement d'air** et Chapitre **Climatisation non régulée**.

I - MODULE DE PUISSANCE

En climatisation automatique, il y a huit vitesses de ventilation.



102237

102237

Le module de puissance du groupe motoventilateur est piloté par une tension de commande modulée depuis le calculateur de climatisation.

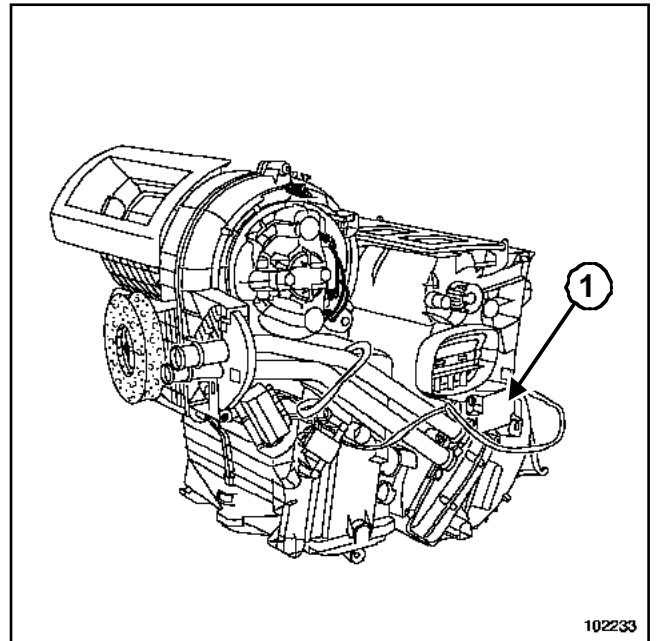
Cette tension de commande reste toujours à **12 V**, c'est le signal de commande (signal carré) qui varie :

- l'amplitude et la fréquence ne changent pas,
- le rapport cyclique change.

Nota :

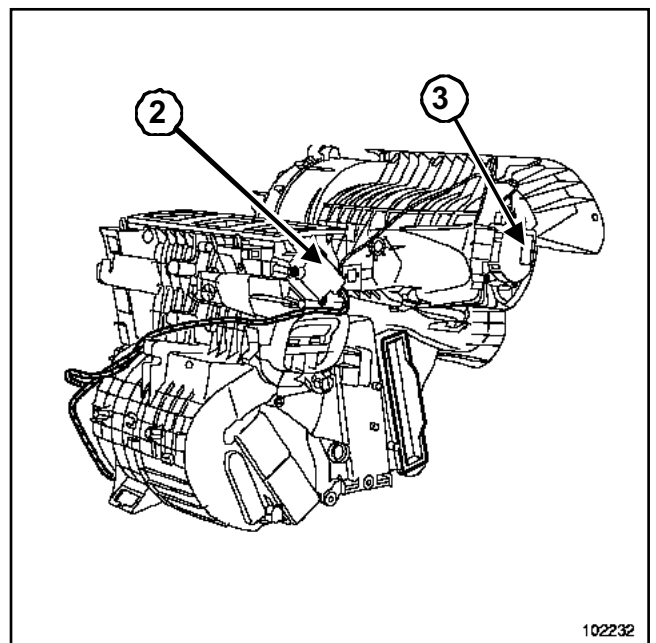
Le module de puissance est accessible sans démontage du groupe motoventilateur.

II - MOTEURS DE COMMANDES DES VOLETS



102233

102233



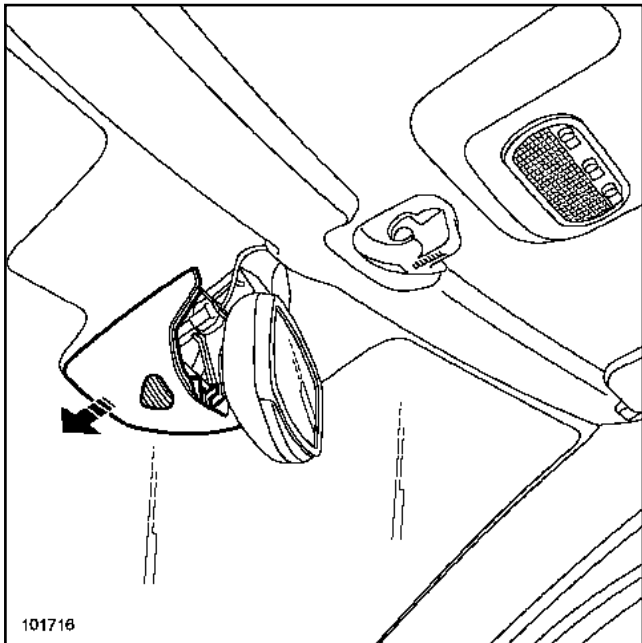
102232

102232

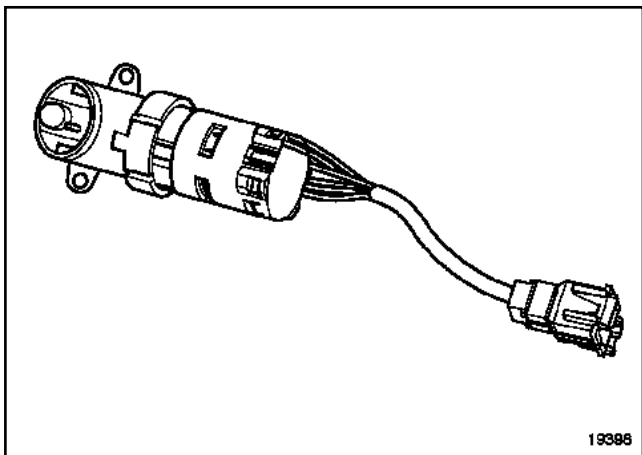
Ces moteurs sont implantés sur le boîtier de climatisation et agissent sur différents volets pour orienter le flux selon certains critères :

- le moteur de mixage (1) : permet le mélange de l'air chaud et de l'air froid pour atteindre le niveau de confort,
- le moteur de distribution (2) : permet d'orienter le flux d'air dans l'habitacle par les aérateurs,
- le moteur de recyclage (3) : permet de réutiliser l'air contenu dans l'habitacle en l'isolant de l'air extérieur.

III - SONDE DE TEMPERATURE HABITACLE



101716



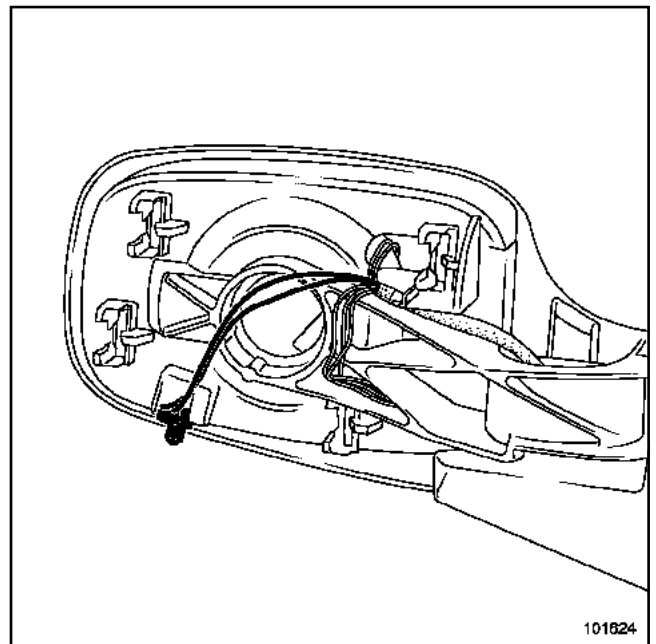
19398

Ce capteur fournit une information sur la température intérieure.

C'est une thermistance à coefficient de température négatif située derrière le rétroviseur central.

IV - SONDE TEMPERATURE EXTERIEURE

Ce capteur fournit une information sur la température extérieure.

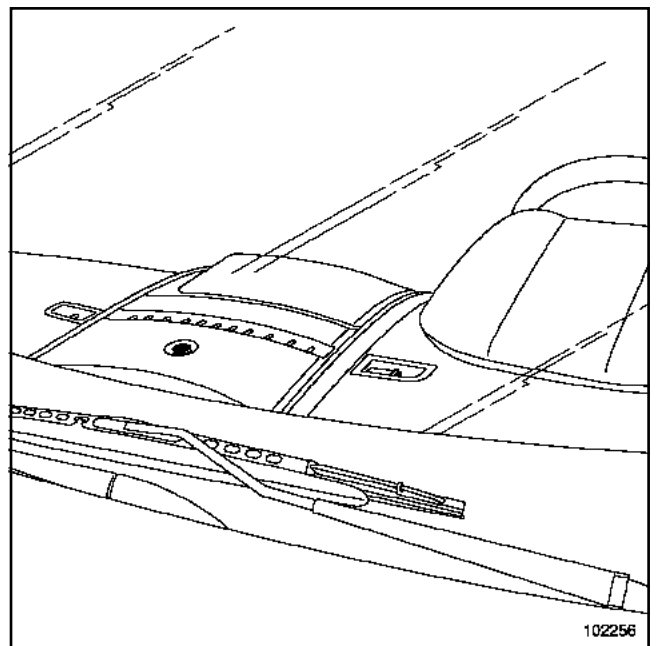


101624

C'est une thermistance à coefficient de température négatif située dans le rétroviseur droit.

V - SONDE D'ENSOLEILLEMENT

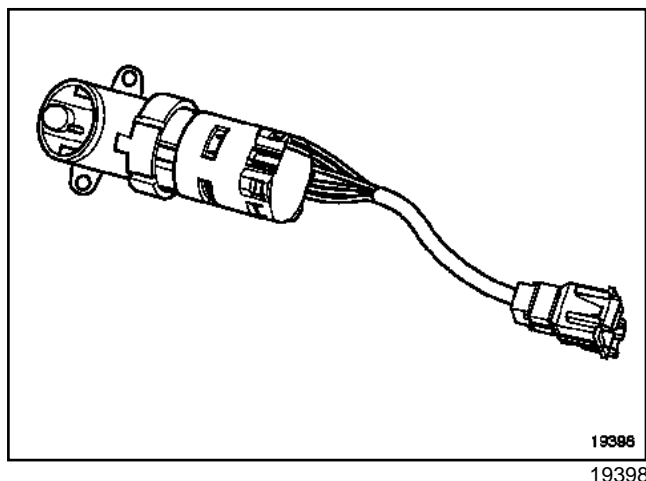
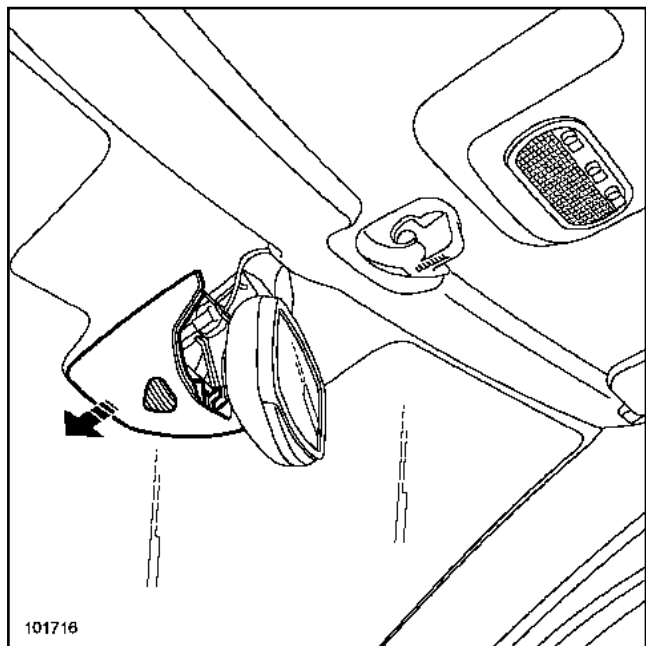
Ce capteur informe le calculateur de l'intensité du rayonnement solaire pour corriger le débit d'air aux aérateurs.



102256

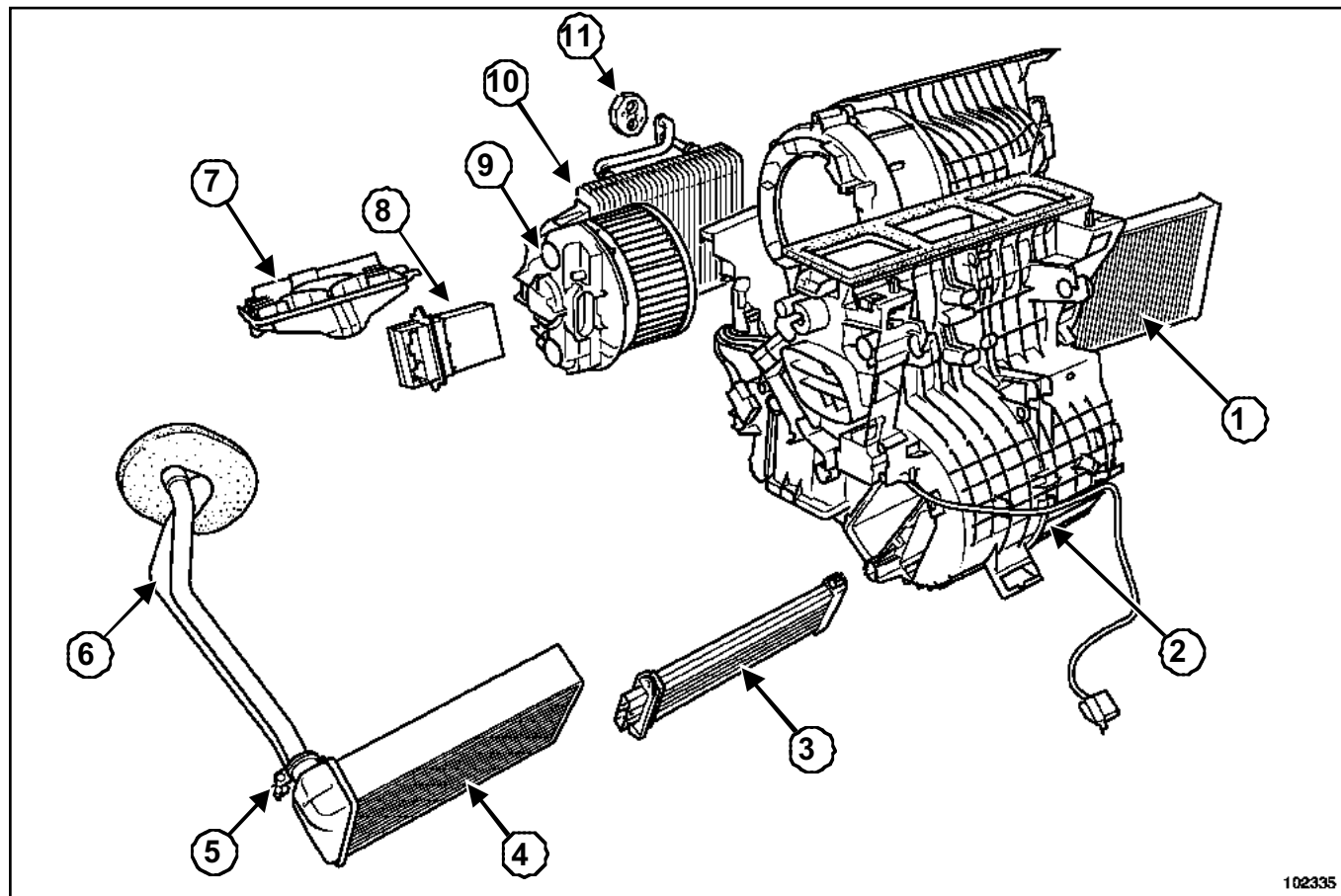
Il se situe sur le centre de la planche de bord.

VI - CAPTEUR D'HUMIDITE



Ce capteur informe le calculateur du taux d'humidité dans l'habitacle au calculateur pour modifier le niveau de confort de l'habitacle.

BOÎTIER DE CLIMATISATION AUTOMATIQUE RÉGULÉE



102335

102335

- | | |
|------|----------------------------------|
| (1) | Filtre d'habitacle |
| (2) | Boîtier répartiteur |
| (3) | Bloc de résistances de chauffage |
| (4) | Radiateur de chauffage |
| (5) | Radiateur de chauffage |
| (6) | Radiateur de chauffage |
| (7) | Couvercle d'évaporateur |
| (8) | Module de puissance |
| (9) | Motoventilateur d'habitacle |
| (10) | Evaporateur |
| (11) | Bride d'évaporateur |

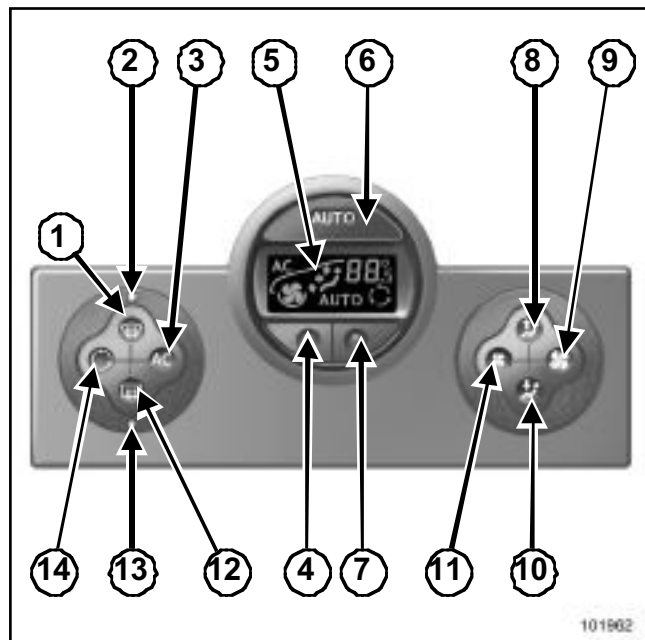
Tableau de commande : Fonctionnement

I - DESCRIPTION

La régulation a pour but d'offrir aux utilisateurs un confort stable et efficace quelles que soient les ambiances extérieures et les conditions d'utilisation du véhicule.

De plus, elle assure une bonne visibilité à travers les surfaces vitrées du véhicule.

Cette régulation est gérée électroniquement par un calculateur intégré au tableau de commande.



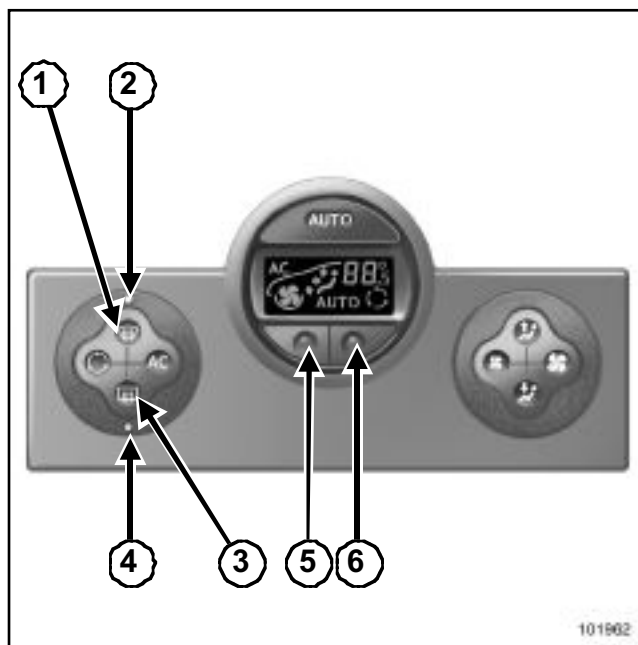
101962

- (1) Touche "voir clair" pour le désembuage et le dégivrage des vitres
- (2) Témoin associé à la fonction "voir clair"
- (3) Mise en service et arrêt de l'air conditionné
- (4) Réglage de la température de l'air
- (5) Afficheur
- (6) Mise en service et arrêt du mode automatique
- (7) Réglage de la température de l'air
- (8) Réglage de la répartition de l'air dans l'habitacle
- (9) Réglage de la vitesse de ventilation

- (10) Réglage de la répartition de l'air dans l'habitacle
- (11) Réglage de la vitesse de ventilation
- (12) Dégivrage de la lunette arrière et des rétroviseurs (si le véhicule en est équipé)
- (13) Témoin associé au dégivrage de la lunette arrière
- (14) Commande de recyclage de l'air

II - PRINCIPE DE FONCTIONNEMENT

Confort ambiant : mode automatique



101962

101962

Nota :

Les touches (1) et (3) sont complétées par des témoins de fonctionnement (2) et (4) :

- témoin allumé, la fonction est en service,
- témoin éteint, la fonction n'est pas en service.

La climatisation régulée automatiquement est un système garantissant (à l'exception des cas d'utilisation extrêmes) le confort ambiant dans l'habitacle et le maintien d'un bon niveau de visibilité.

Seuls la température et le symbole « AUTO » s'affichent.

Les fonctions gérées par le mode automatique ne s'affichent pas.

Appuyer sur la touche (6) pour augmenter la température.

Appuyer sur la touche (5) pour diminuer la température.

Nota :

- En mode automatique (le témoin « AUTO » est allumé dans l'afficheur), toutes les fonctions de la climatisation sont contrôlées par le système.
- Lors de la modification d'un paramètre, seule la fonction modifiée n'est plus contrôlée par le mode automatique, cependant le voyant « AUTO » s'éteint.

Pour atteindre et maintenir le niveau de confort choisi et pour maintenir une bonne visibilité, le système agit sur :

- la vitesse de ventilation,
- la répartition d'air,
- la gestion de recyclage d'air,
- la mise en route ou l'arrêt du conditionnement d'air,
- la température de l'air.

Nota :

- Les valeurs de température affichées traduisent un niveau de confort.
- Lors du démarrage du véhicule par ambiance chaude ou par ambiance froide, le fait d'augmenter ou de diminuer la valeur affichée ne permet en aucun cas d'atteindre plus rapidement le confort, quel que soit le niveau de confort indiqué, le système optimise la descente ou la montée en température (la ventilation ne démarre pas instantanément en vitesse maximale: elle augmente progressivement jusqu'à ce que la température moteur soit suffisante, cela peut durer de quelques secondes à plusieurs minutes).
- D'une façon générale, sauf gêne particulière, les aérateurs de planche de bord doivent rester constamment ouverts.

Modification du mode automatique

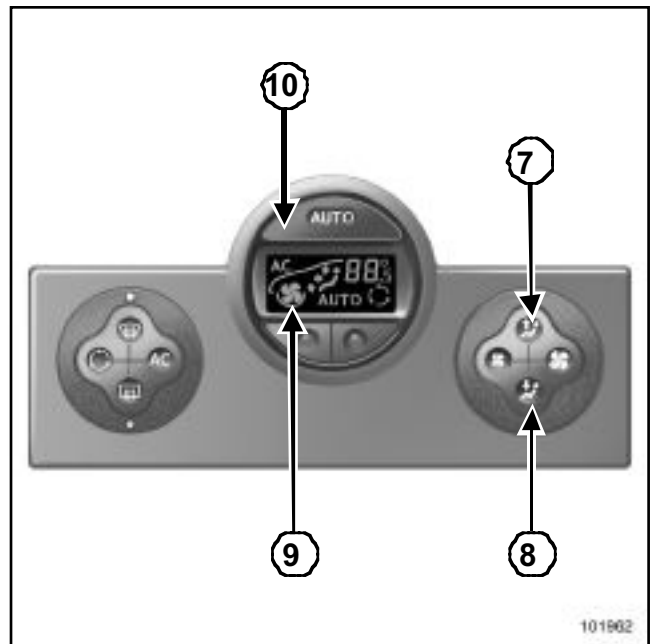


101962

101962

Le fonctionnement normal du système est le mode automatique, mais le choix imposé par le système peut être modifié (exemple : répartition de l'air).

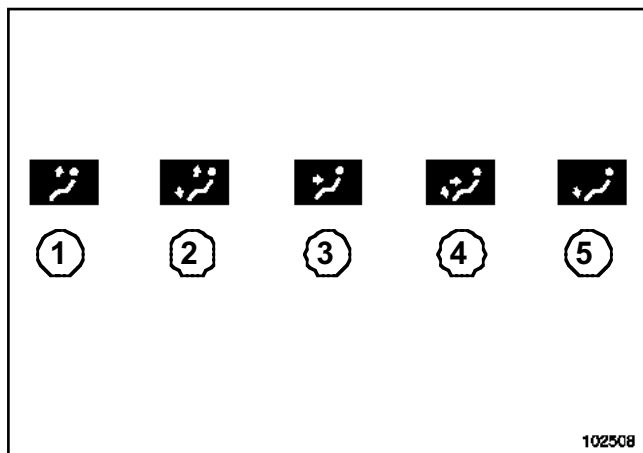
Répartition de l'air dans l'habitacle



101962

101962

Cinq combinaisons de répartition de l'air sont possibles, obtenues par appuis successifs sur les touches (7) et (8).



102508
102508

Les flèches situées dans l'afficheur (9) informent du choix retenu :

- Position 1

Tout le flux d'air est dirigé vers les frises de désembuage du pare-brise et des vitres latérales.

- Position 2

Le flux d'air est dirigé vers les frises de désembuage du pare-brise, des vitres latérales et les pieds.

- Position 3

Le flux d'air est dirigé uniquement vers tous les aérateurs.

- Position 4

Le flux d'air est dirigé vers tous les aérateurs et vers les pieds.

- Position 5

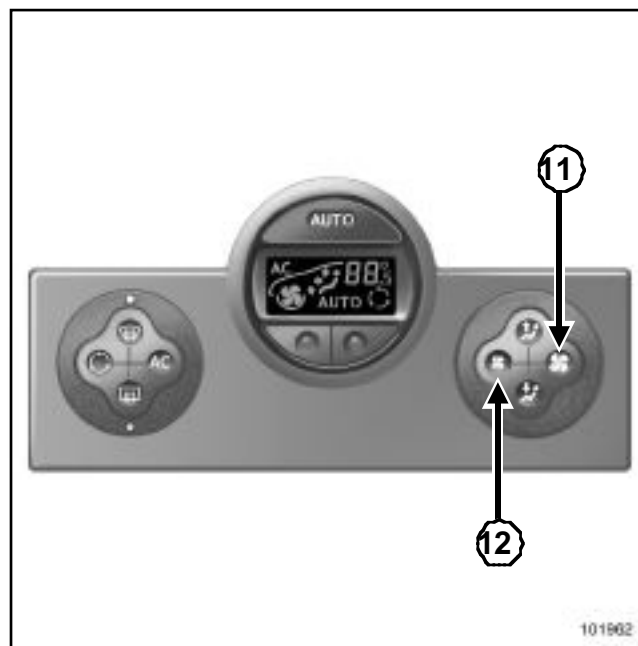
Le flux d'air est dirigé uniquement vers les pieds.

Nota :

- Le choix manuel de la répartition d'air éteint le témoin de fonctionnement sur l'afficheur (9) (mode automatique) mais seule la répartition d'air n'est plus contrôlée automatiquement par le système.

- Pour revenir en mode automatique, appuyer sur la touche (10).

Modification de la vitesse de ventilation



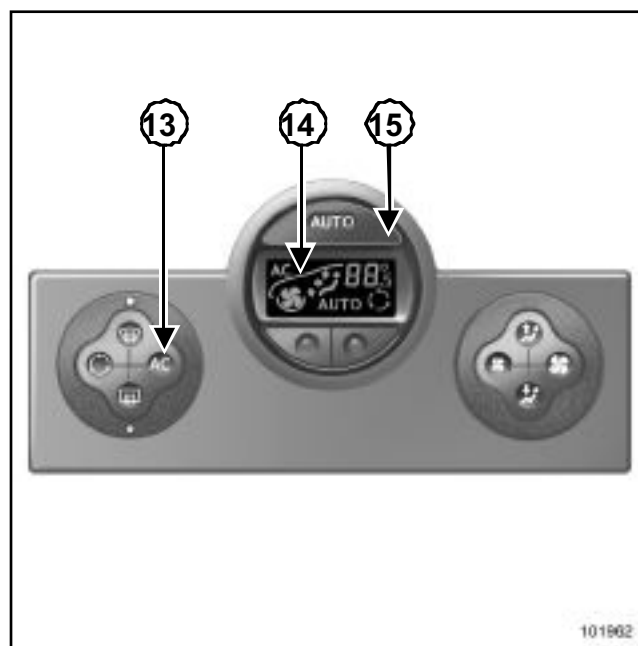
101962
101962

En mode automatique, le système gère la vitesse de ventilation la mieux adaptée pour atteindre et maintenir le confort.

En appuyant sur les touches (11) et (12), le mode automatique est désactivé.

Ces touches permettent d'augmenter et de diminuer la vitesse de ventilation.

Mise en service ou arrêt de l'air conditionné



101962
101962

En mode automatique, le système gère la mise en route ou l'arrêt de l'air conditionné en fonction des conditions climatiques extérieures.

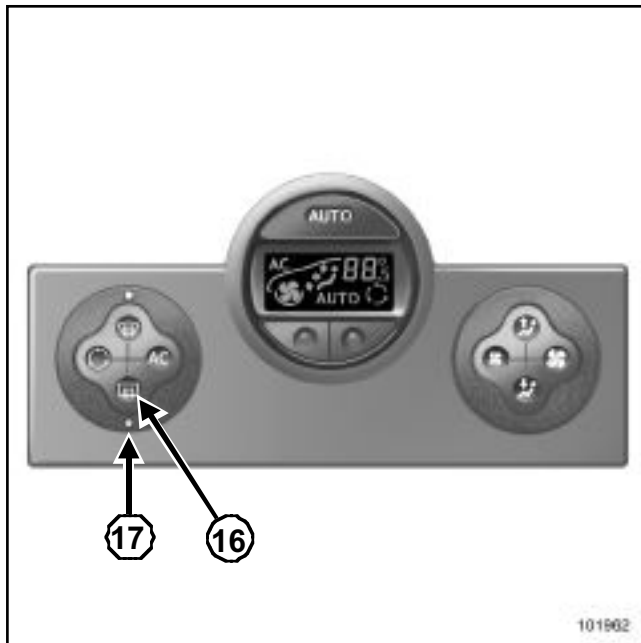
En appuyant sur la touche (13), le mode automatique est désactivé : le témoin « AUTO » de l'afficheur (14) s'éteint.

La touche (13) permet de mettre en service (témoin allumé) ou d'arrêter (témoin éteint) le fonctionnement de l'air conditionné.

Nota :

- La fonction « voir clair » entraîne automatiquement le fonctionnement de l'air conditionné (témoin allumé).
- Pour revenir en mode automatique, appuyer sur la touche (15).
- En mode automatique, par ambiance extérieure froide, la ventilation ne démarre pas instantanément en vitesse maximale : elle augmente jusqu'à ce que la température du moteur soit suffisante pour permettre de réchauffer l'air de l'habitacle. Cela peut durer de quelques secondes à plusieurs minutes.

Dégivrage - désembuage de la lunette arrière



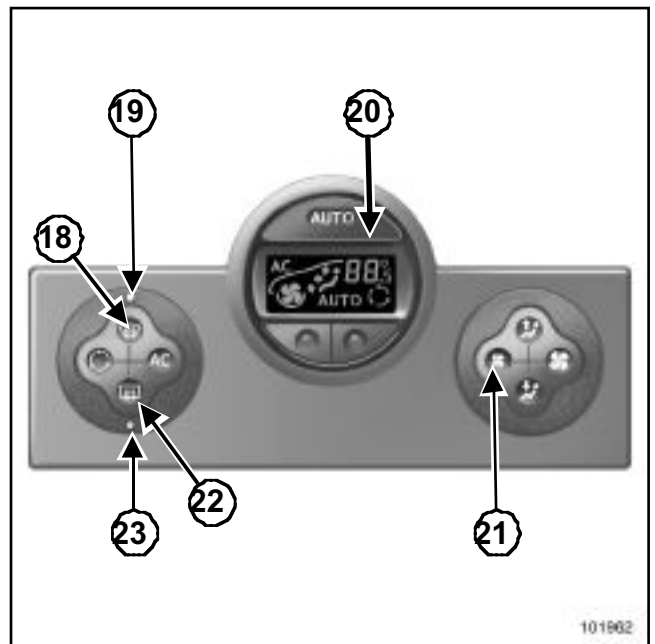
Appuyer sur la touche (16), le témoin de fonctionnement (17) s'allume.

Cette fonction permet un désembuage électrique rapide de la lunette arrière et des rétroviseurs électriques dégivrants (si le véhicule en est équipé).

Nota :

Pour désactiver cette fonction, appuyer de nouveau sur la touche (16). A défaut, le désembuage s'arrête automatiquement.

Fonction « voir clair »



Appuyer sur la touche (18), le témoin de fonctionnement (19) s'allume.

Le témoin de la touche « AUTO » (situé dans l'afficheur) s'éteint.

Cette fonction (si le véhicule en est équipé) permet un dégivrage et désembuage rapide du pare-brise, des vitres latérales avant et des rétroviseurs.

Elle impose la mise en service automatique du conditionnement d'air, la suppression du recyclage d'air et la mise en marche du dégivrage de la lunette arrière (touches (22) et (23)).

Appuyer sur la touche (22), le fonctionnement de la lunette arrière dégivrante s'arrête, le témoin (23) s'éteint.

Nota :

Pour réduire le débit d'air (qui peut produire un certain niveau sonore dans l'habitacle), appuyer sur la touche (21) ; pour désactiver la fonction « voir clair », appuyer soit :

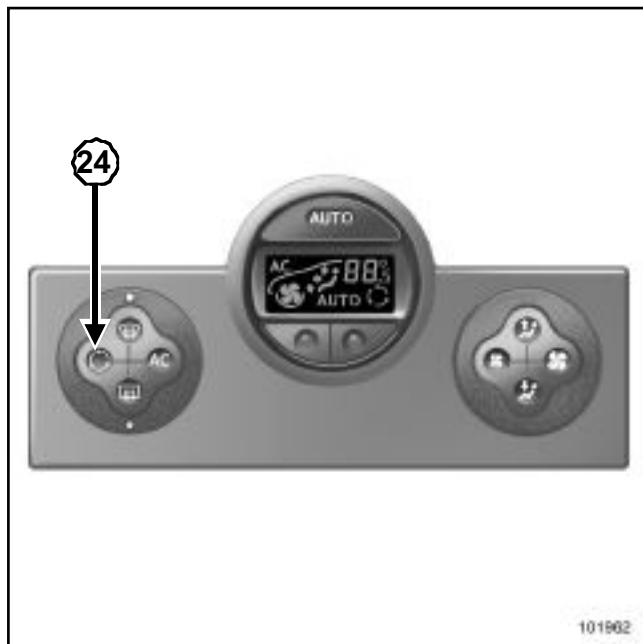
- de nouveau sur la touche (18),
- sur la touche (20) (le témoin « AUTO » s'allume sur l'afficheur).

CLIMATISATION RÉGULÉE

Tableau de commande : Fonctionnement

62B

Utilisation en air recyclé



101962

Un appui sur la touche **(24)** permet d'obtenir le recyclage de l'air (le symbole s'allume sur l'afficheur).

Pendant le recyclage, l'air est pris dans l'habitacle et il est recyclé sans admission d'air extérieur.

Le recyclage de l'air permet d'isoler l'habitacle de l'ambiance extérieure (circulation en zone polluée...).

L'utilisation prolongée de cette position peut entraîner des odeurs dues au non-renouvellement de l'air, ainsi qu'une formation de buée sur les vitres.

En conséquence, repasser en fonctionnement normal (air extérieur ou recyclage automatique) en appuyant de nouveau sur la touche **(24)** dès que le recyclage d'air n'est plus nécessaire.

Nota :

Après utilisation prolongée de l'air conditionné, la présence d'eau sous le véhicule, provenant de la condensation, est normale.

ATTENTION

- En cas de non production d'air froid, vérifier le bon fonctionnement des commandes et le bon état des fusibles.
- Lorsque l'air conditionné est en fonctionnement, une augmentation de la consommation de carburant (surtout en milieu urbain) est normale.
- En hiver, utiliser périodiquement le conditionnement d'air pour maintenir le système de climatisation en état de fonctionnement.
- En cas de baisse d'efficacité au niveau du dégivrage, du désembuage ou de l'air conditionné, vérifier l'encrassement de la cartouche du filtre habitacle.

CLIMATISATION RÉGULÉE

Tableau de commande

62B

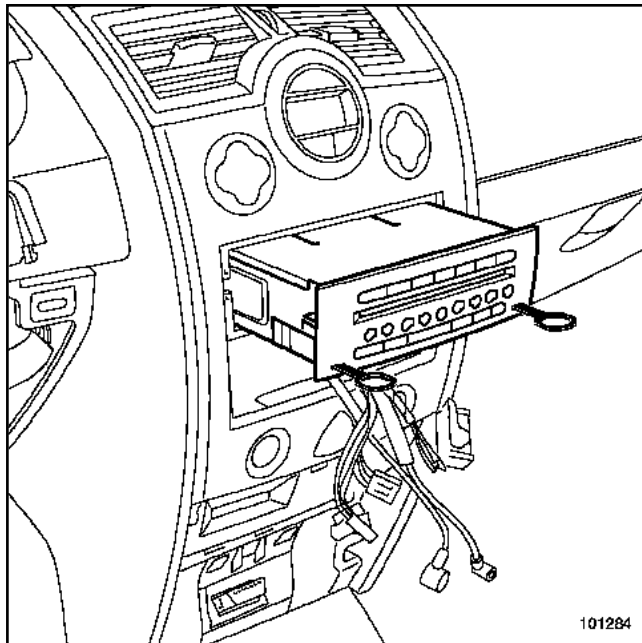
Outillage spécialisé indispensable

Ms. 1544	Outil de dépose auto-radio-Carminat Becker
Ms. 1373	Outil de dépose auto-radio Philips
Ms. 1639	Outil de dépose auto-radio - Changeur CD
Car. 1597	Levier de dépose des agrafes de poignée arrière de virage

Couples de serrage

vis de fixation de tableau de commande de climatisation	0,2 daN.m
vis du cache batterie	0,4 daN.m

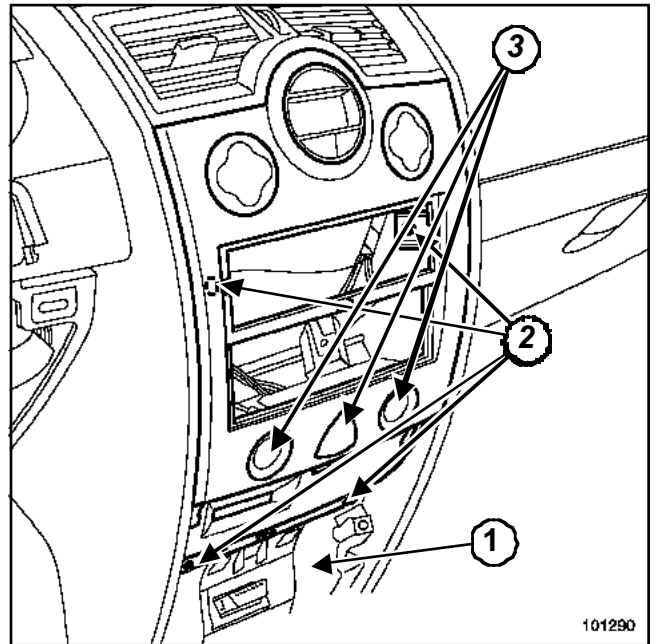
DÉPOSE



101284
101284

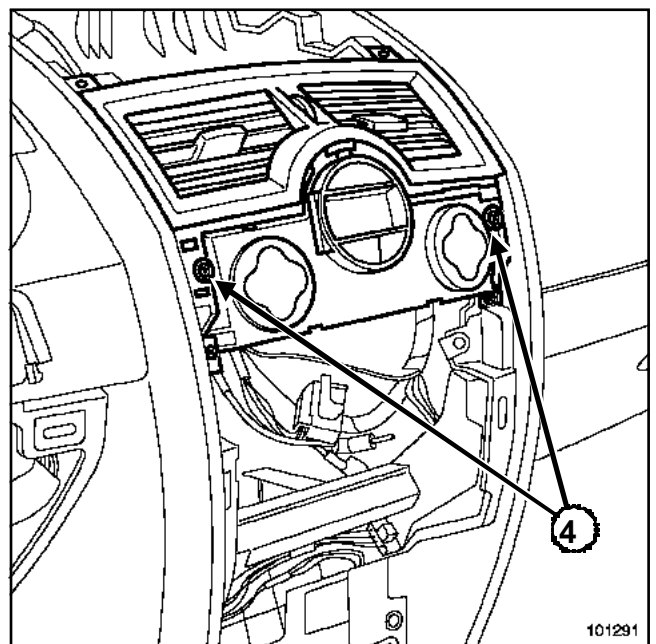
- Débrancher la batterie en commençant par la borne négative.
- Déposer :
 - le vide-poches central (si le véhicule en est équipé),
 - Carminat à l'aide de l'outil (Ms. 1544) ou (Ms. 1373) (si le véhicule en est équipé),
 - le changeur de disques compacts à l'aide de l'outil (Ms. 1639) (si le véhicule en est équipé),

- la radio à l'aide de l'outil (Ms. 1373) (si le véhicule en est équipé).



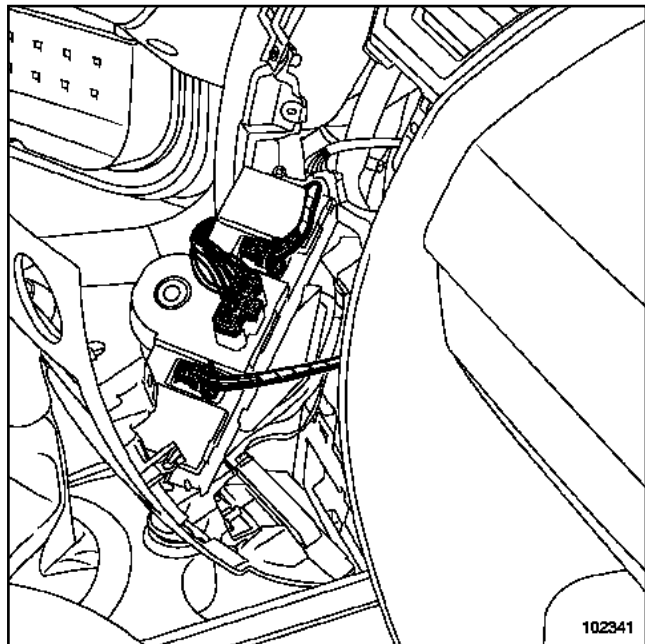
101290
101290

- Débrancher les connecteurs.
- Déposer :
 - la façade inférieure centrale en (1),
 - les quatre vis (2) de la façade centrale (3).
- Déclipper le support de lecteur de carte avec l'outil (Car. 1597).
- Débrancher les connecteurs de la façade centrale (3).



101291
101291

- Déposer les deux vis de fixation (4) du tableau de commande.



102341

- Extraire le tableau de commande de chauffage en l'inclinant vers l'intérieur de la planche de bord.
- Débrancher les connecteurs du tableau de commande.

REPOSE

- Procéder dans le sens inverse de la dépose.

ATTENTION

Brancher la batterie ; effectuer les apprentissages nécessaires (Chapitre **Batterie**).

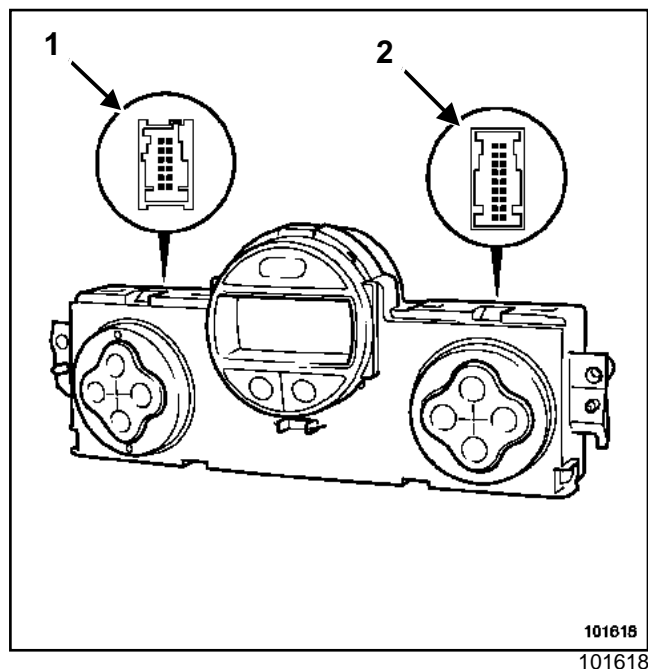
- Serrer aux couples :
 - la **vis de fixation de tableau de commande de climatisation (0,2 daN.m)**,
 - les **vis du cache batterie (0,4 daN.m)**.

CLIMATISATION RÉGULÉE

Tableau de commande : Branchement

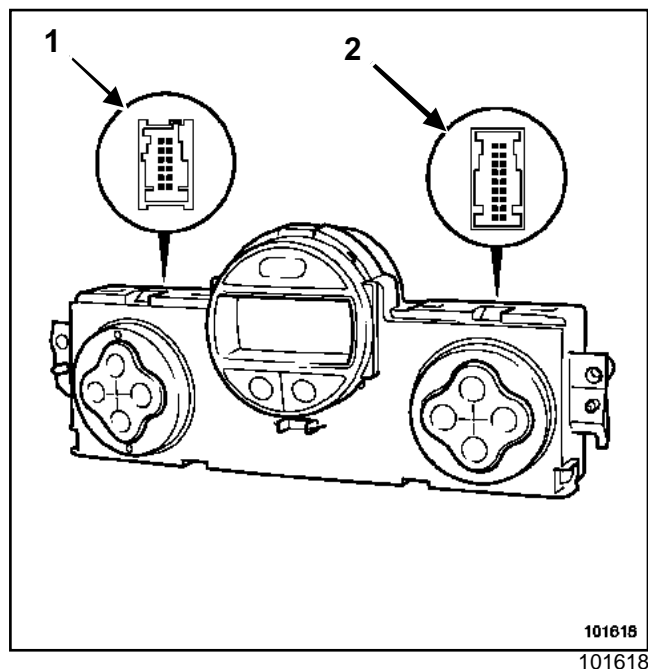
62B

TABLEAU DE COMMANDE



Voies de tableau de commande, connecteur 1	Affectation	Voie du capteur ou actuateur
1	CAN L	-
2	Non utilisé	-
3	Non utilisé	-
4	Alimentation capteur d'ensoleillement	Voie 2 du capteur d'ensoleillement
5	Alimentation capteur de température intérieure	Voie 4 du capteur de température intérieure
6	Masse calculateur	-
7	CAN H	-
8	Non utilisé	-
9	+ 12V feux de position	Fusible feux de position gauche de l'unité de protection et de commutation (7,5 A)
10	+ 12V servitudes	Fusible habitacle (15 A)
11	+ 12V avant contact	Fusible habitacle (20 A)
12	Alimentation 0 V des capteurs (ensoleillement et température intérieure)	Voie 1 du capteur d'ensoleillement et voie 5 du capteur de température intérieure

TABLEAU DE COMMANDE AUTOMATIQUE



Voies de tableau de commande, connecteur 2	Affectations	Voie du capteur ou actuateur
1	Commande moteur de recyclage	Voie 5 du moteur de recyclage
2	Non utilisé	-
3	Non utilisé	-
4	Non utilisé	-
5	Non utilisé	-
6	Non utilisé	-
7	Commande du module du groupe motoventilateur	Voie 6 du connecteur 6 voies du module du groupe motoventilateur habitacle
8	Alimentation 12 V des moteurs de mixage et distribution	Voie 2 des moteurs de mixage et de distribution
9	Non utilisé	-
10	Commande moteur de recyclage	Voie 6 du moteur de recyclage
11	Volet de distribution	voie 1 du moteur de distribution (bobinage B2)
12	Commande moteur de distribution	Voie 6 du moteur de distribution (bobinage A2)
13	Commande moteur de distribution	Voie 3 du moteur de distribution

Voies de tableau de commande, connecteur 2	Affectations	Voie du capteur ou actuateur
14	Commande moteur de distribution	Voie 4 du moteur de distribution
15	Commande moteur de mixage	Voie 1 du moteur de mixage
16	Commande moteur de mixage	Voie 6 du moteur de mixage (bobinage A2)
17	Commande moteur de mixage	Voie 3 du moteur de mixage
18	Commande moteur de mixage	Voie 4 du moteur de mixage (bobinage A1)

CLIMATISATION RÉGULÉE

Module de puissance

62B

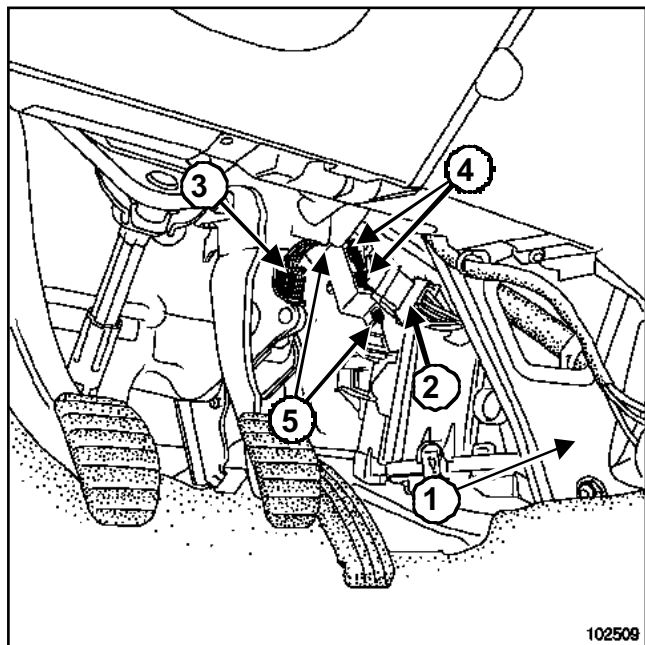
DIRECTION A GAUCHE

Couples de serrage

vis du cache batterie	0,4 daN.m
-----------------------	-----------

Le module de puissance pilote la vitesse du motoventilateur selon les besoins déterminés par la régulation.

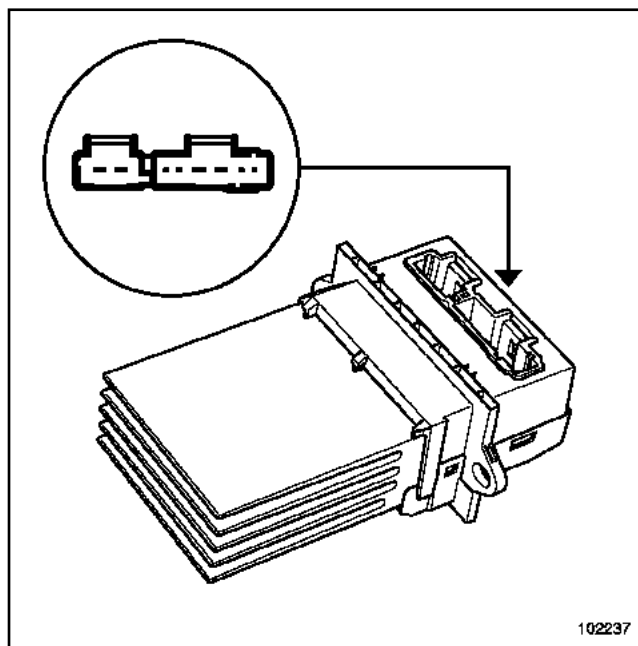
Son accès est possible par le dessous de la planche de bord.



102509

DÉPOSE

- Débrancher la batterie en commençant par la borne négative.
- Déposer le garnissage en (1).
- Retirer la connexion électrique (2).
- Déposer :
 - le connecteur (3) de la pédale d'accélérateur,
 - les deux connecteurs (4) du module de puissance,
 - la vis (5) du module de puissance.



102237

- Extraire le module de puissance (le module de puissance est maintenu par des ergots).

REPOSE

- Brancher les connecteurs du module de puissance.
- Procéder dans le sens inverse de la dépose.

ATTENTION

Brancher la batterie ; effectuer les apprentissages nécessaires (Chapitre **Batterie**).

- Serrer au couple les vis du cache batterie (0,4 daN.m).

CLIMATISATION RÉGULÉE

Module de puissance

62B

DIRECTION A DROITE

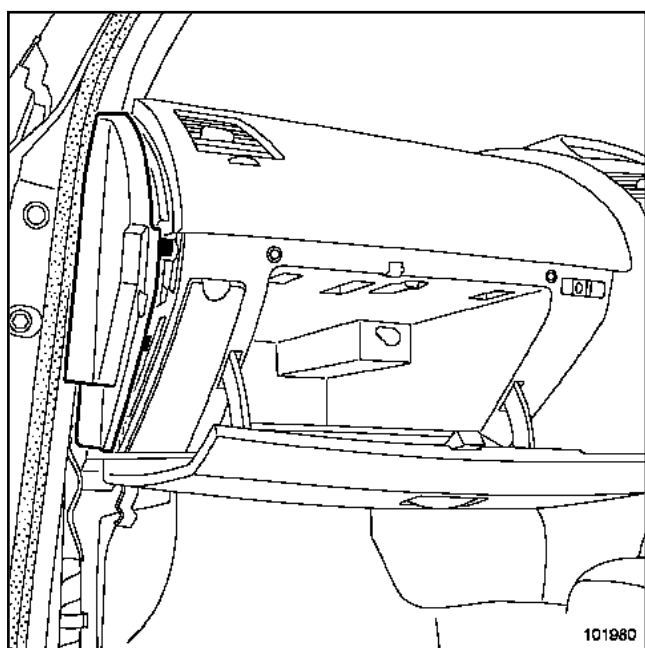
Couples de serrage

vis du cache batterie	0,4 daN.m
-----------------------	-----------

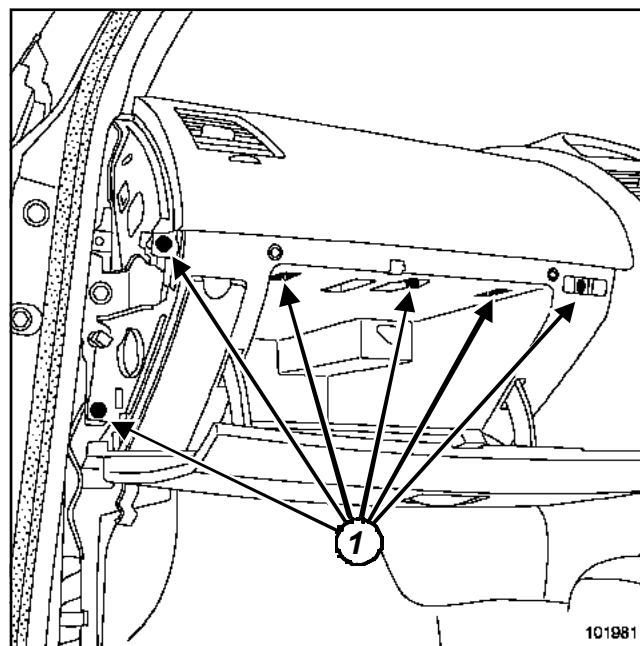
Le module de puissance pilote la vitesse du motoventilateur selon les besoins déterminés par la régulation.

DÉPOSE

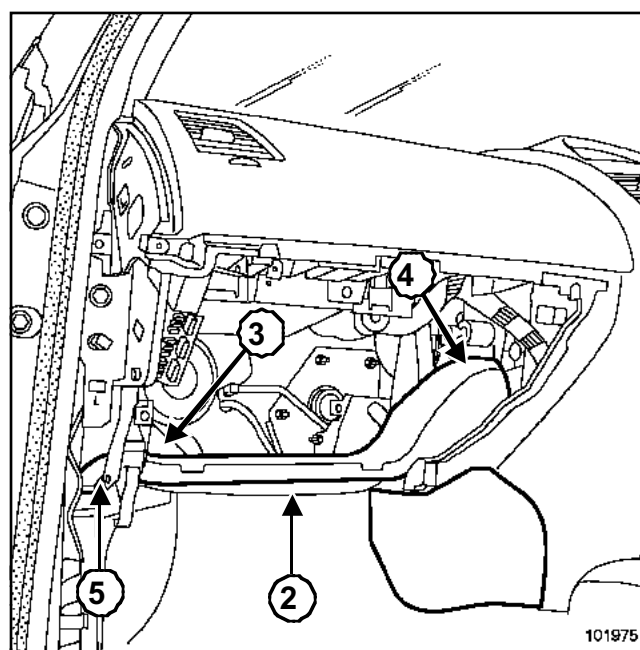
- Débrancher la batterie en commençant par la borne négative.
- Déposer la garniture de bas de marche avant côté passager (partie supérieure).



- Déposer la joue latérale de planche de bord côté passager.

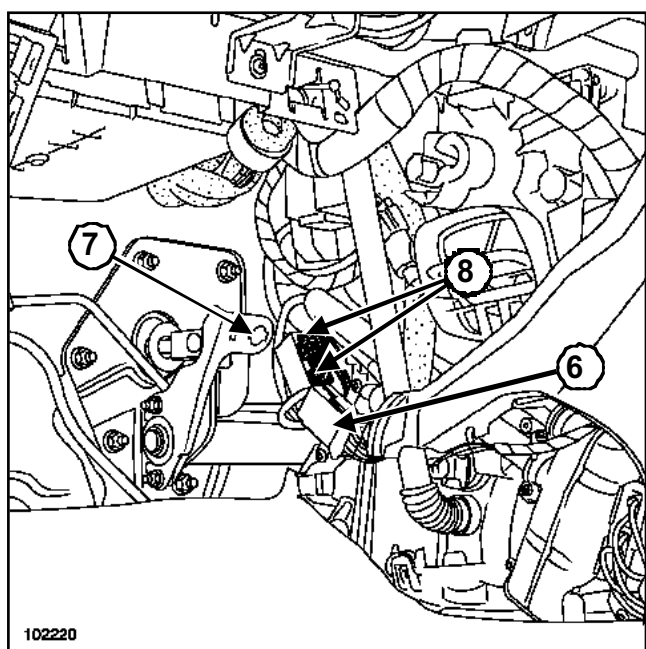


- Déposer les vis (1).



- Déclipper l'agrafe (3) située derrière le support de commande d'ouverture du capot moteur.
- Déboîter le conduit (4).
- Lever le conduit (5).
- Déposer le conduit de distribution d'air.

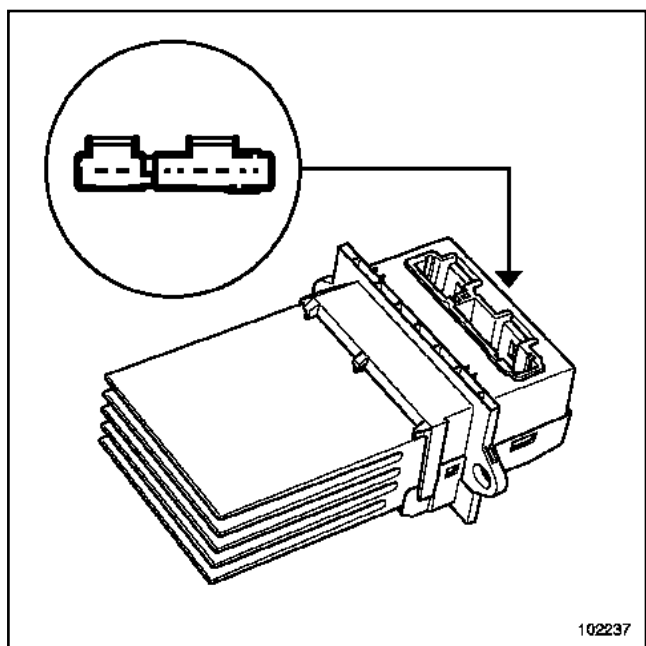
DIRECTION A DROITE



102220

❑ Déposer :

- le contacteur de la pédale de frein situé en (7),
- les vis de la connectique (6),
- les deux connecteurs (8) du module de puissance,
- la vis du module de puissance.



102237

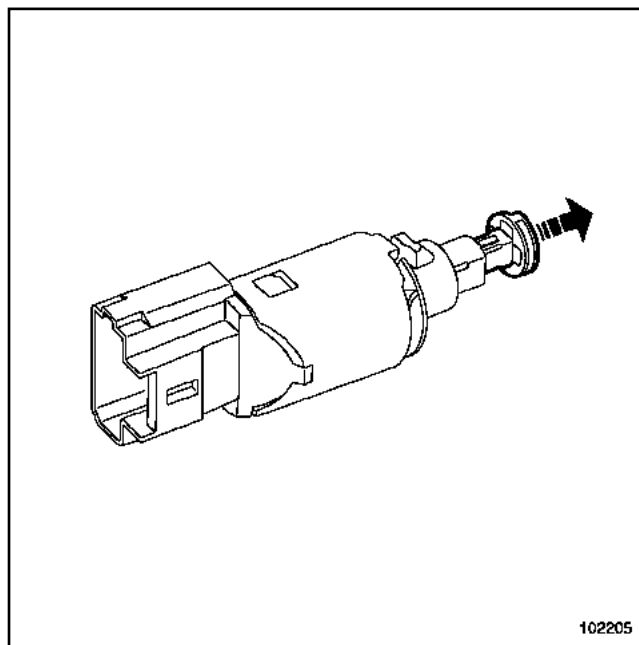
- ❑ Extraire le module de puissance (le module de puissance est maintenu par des ergots).

REPOSE



Nota:

- Le contacteur de la pédale de frein possède un réglage automatique qui s'adapte en fonction de la position de la pédale.
- Avant de remonter le contacteur, le positionner au maximum en tirant sur le piston.
- Positionner le capteur dans son logement et effectuer un quart de tour dans le sens horaire.



102205

- ❑ Rebrancher les connecteurs du module de puissance.
- ❑ Procéder dans le sens inverse de la dépose.
- ❑ Reforme le conduit d'air en agissant par les trous des sorties d'air et en exerçant à la main une pression perpendiculaire à la pliure.

ATTENTION

Brancher la batterie ; effectuer les apprentissages nécessaires (Chapitre **Batterie**).

- ❑ Serrer au couple les **vis du cache batterie (0,4 daN.m)**.

CLIMATISATION RÉGULÉE

Moteur de recyclage

62B

DIRECTION A GAUCHE

Couples de serrage

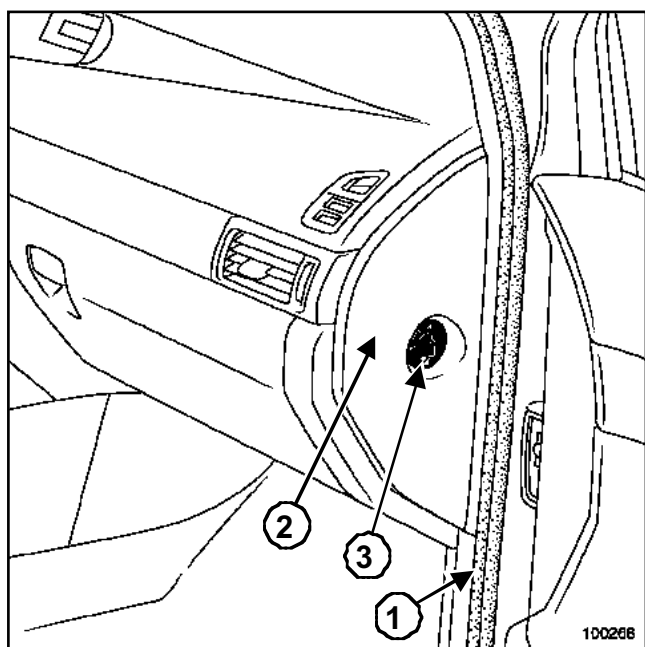
vis du cache batterie	0,4 daN.m
-----------------------	-----------

DÉPOSE

- Débrancher la batterie en commençant par la borne négative.

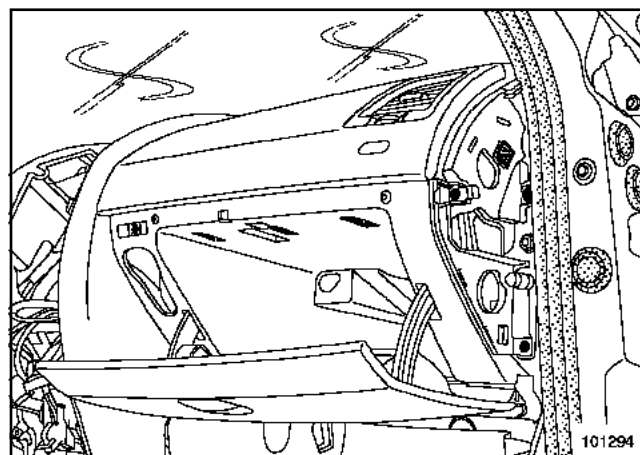
Nota :

Le moteur de recyclage est situé en haut à droite du boîtier de climatisation.



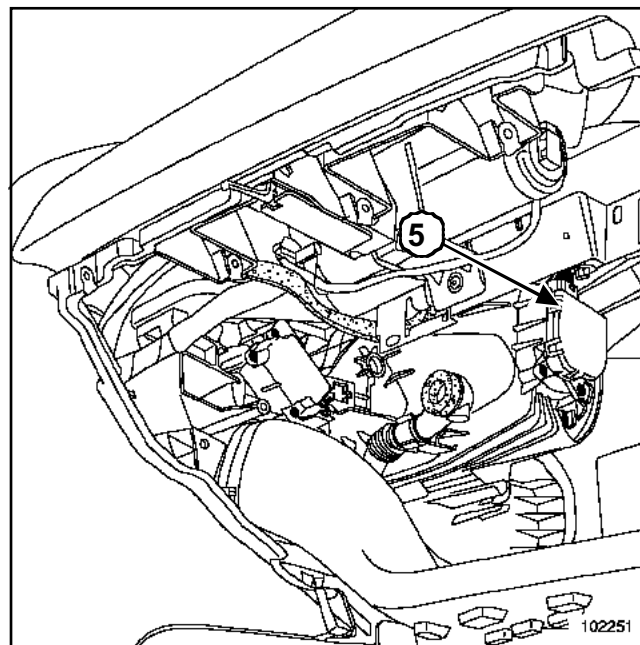
100268

- Déposer :
 - la garniture de bas de marche avant (1) (partie supérieure),
 - la joue latérale (2) de la planche de bord.
- Déclipper le contacteur d'inhibition d'airbag passager (3).



101294

- Retirer les vis (4) de fixation du vide-poches.
- Déposer le vide-poches.



102251

- Déconnecter le moteur (5).
- Déposer :
 - les trois vis de fixation du moteur (5) puis l'extraire,
 - le moteur (5) de recyclage.

REPOSE

- Procéder dans le sens inverse de la dépose.

CLIMATISATION RÉGULÉE

Moteur de recyclage

62B

DIRECTION A GAUCHE

- Tourner l'axe du volet avec un tournevis adéquat pour faire coïncider l'indexage du volet avec celui du moteur.

ATTENTION

Brancher la batterie ; effectuer les apprentissages nécessaires (Chapitre **Batterie**).

- Serrer au couple les **vis du cache batterie (0,4 daN.m)**.

CLIMATISATION RÉGULÉE

Moteur de recyclage

62B

DIRECTION A DROITE

Couples de serrage

vis du cache batterie	0,4 daN.m
-----------------------	-----------

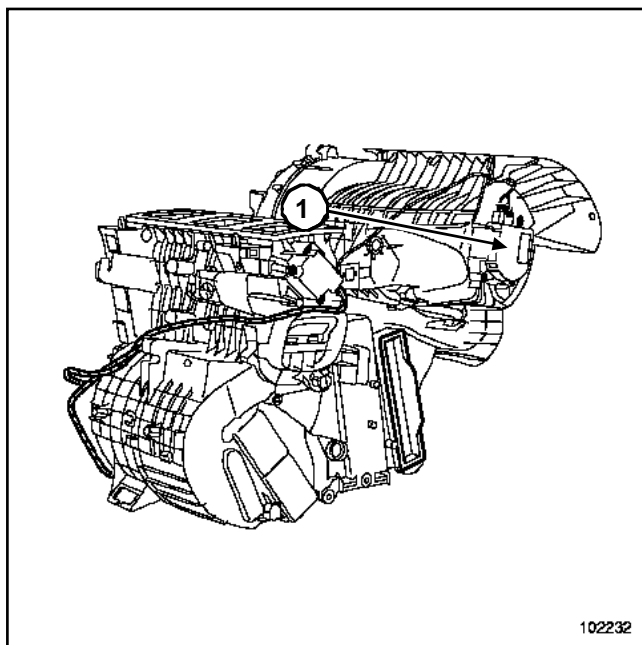
DÉPOSE

- Débrancher la batterie en commençant par la borne négative.

Nota :

Le moteur de recyclage est situé en haut à droite du boîtier de climatisation.

- Dans le compartiment habitacle :
 - déposer la planche de bord (Chapitre **Accessoires intérieurs**),
 - déposer la traverse de renfort (Chapitre **Structure supérieure avant**).



102232

- Déconnecter le moteur (1).
- Déposer :
 - les trois vis de fixation du moteur (1),
 - le moteur (1).

REPOSE

- Procéder dans le sens inverse de la dépose.

- Tourner l'axe du volet avec un tournevis adéquat pour faire coïncider l'indexage du volet avec celui du moteur.

ATTENTION

Brancher la batterie ; effectuer les apprentissages nécessaires (Chapitre **Batterie**).

- Serrer au couple les **vis du cache batterie (0,4 daN.m)**.

CLIMATISATION RÉGULÉE

Moteur de mixage

62B

DIRECTION A DROITE

Couples de serrage

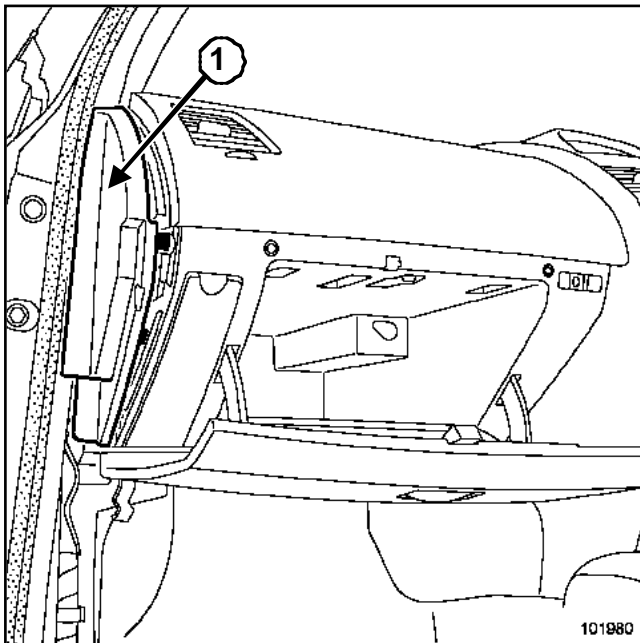
vis du cache batterie	0,4 daN.m
-----------------------	-----------

DÉPOSE

Nota :

Le moteur de mixage est situé en bas à gauche du boîtier de climatisation.

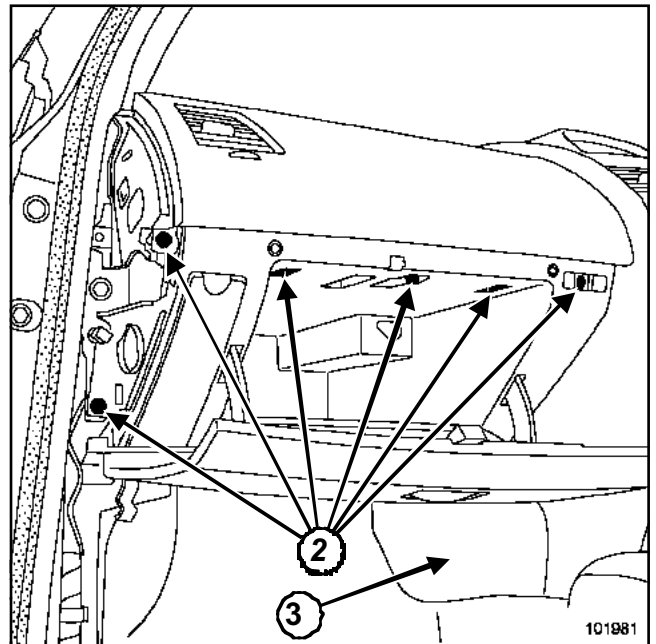
- Débrancher la batterie en commençant par la borne négative.



101980

- Déposer :

- la garniture de bas de marche avant (partie supérieure),
- la joue latérale (1) de planche de bord côté passager.

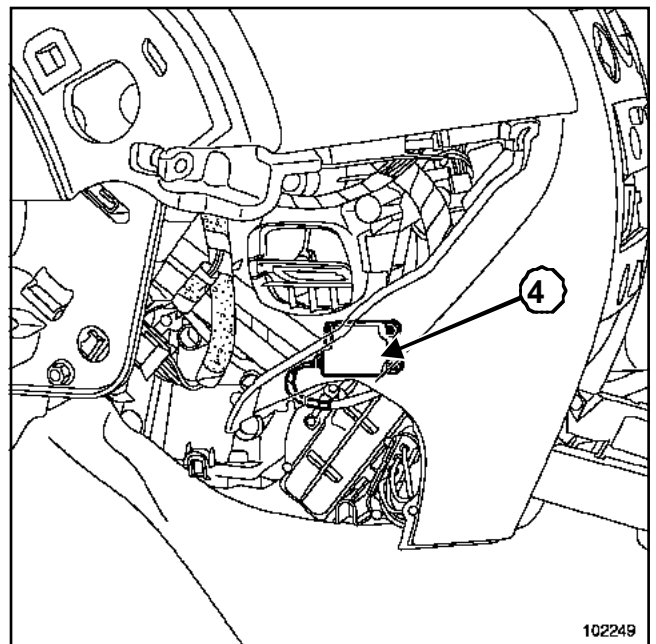


101981

- Retirer les vis (2) de fixation du vide-poches.

- Déposer :

- le vide-poches,
- le garnissage (3).



102249

- Déconnecter le moteur (4).

- Retirer les trois vis de fixation du moteur (4).

- Déposer le moteur(4).

CLIMATISATION RÉGULÉE

Moteur de mixage

62B

DIRECTION A DROITE

REPOSE

- Procéder dans le sens inverse de la dépose.
- Tourner l'axe du volet avec un tournevis adéquat pour faire coïncider l'indexage du volet avec celui du moteur.

ATTENTION

Brancher la batterie ; effectuer les apprentissages nécessaires (Chapitre **Batterie**).

- Serrer au couple les **vis du cache batterie (0,4 daN.m)**.

CLIMATISATION RÉGULÉE

Moteur de mixage

62B

DIRECTION A GAUCHE

Couples de serrage

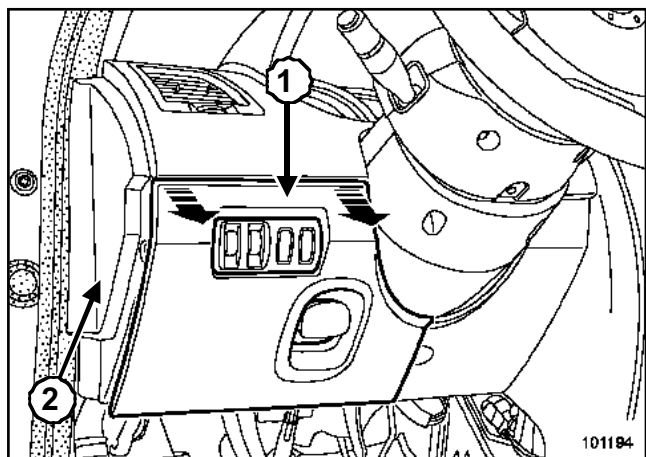
vis de fixation de la tôle de renfort de traverse	2,1 daN.m
vis de fixation de plot élastique	0,2 daN.m
vis du cache batterie	0,4 daN.m

DÉPOSE

- Débrancher la batterie en commençant par la borne négative.

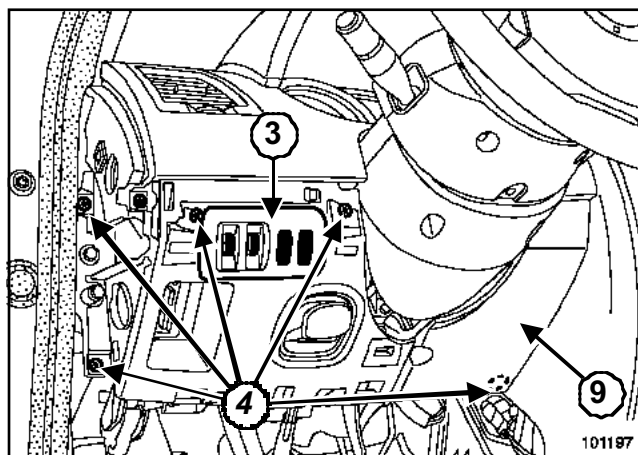
Nota :

Le moteur de mixage est situé en bas à gauche du boîtier de climatisation.



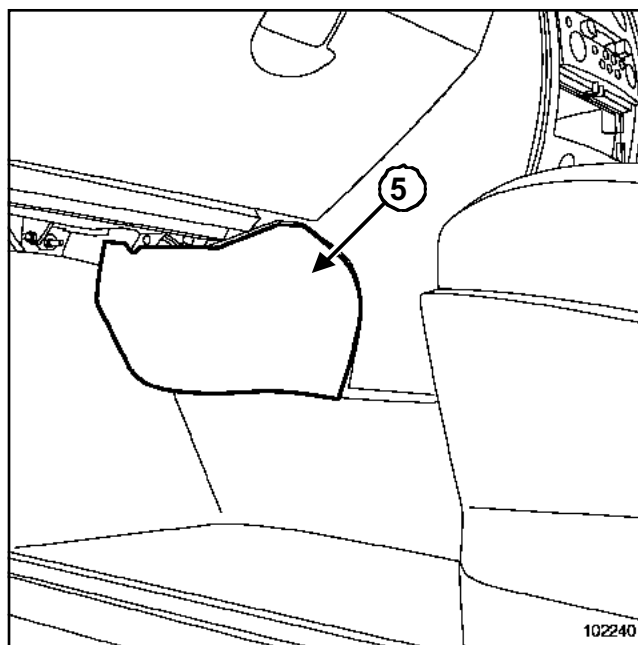
101184
101194

- Déposer la garniture de bas de marche avant (partie supérieure).
- Déclipper :
 - le carter inférieur (1),
 - la joue latérale (2) de planche de bord.



101197
101197

- Déconnecter le boîtier de commande de réglage des projecteurs (3).
- Déposer :
 - le boîtier de commande,
 - les vis de fixation (4) du garnissage,
 - le garnissage (9).



102240
102240

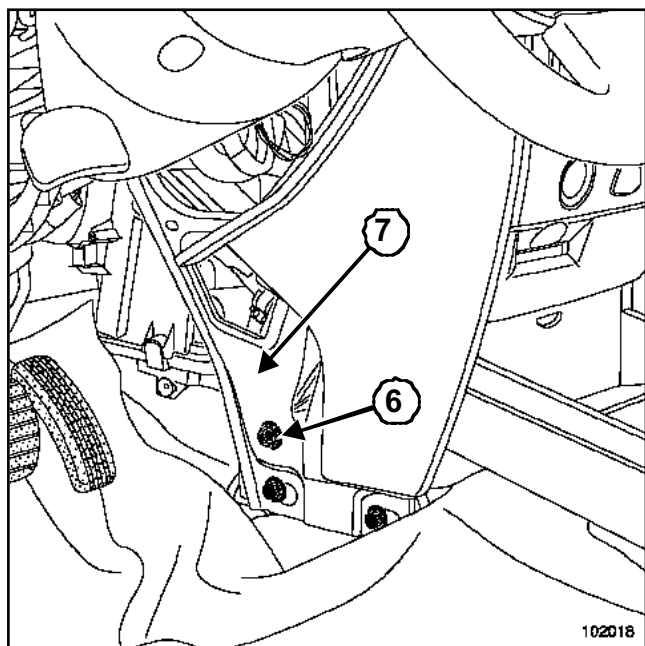
- Déposer le garnissage (5).

CLIMATISATION RÉGULÉE

Moteur de mixage

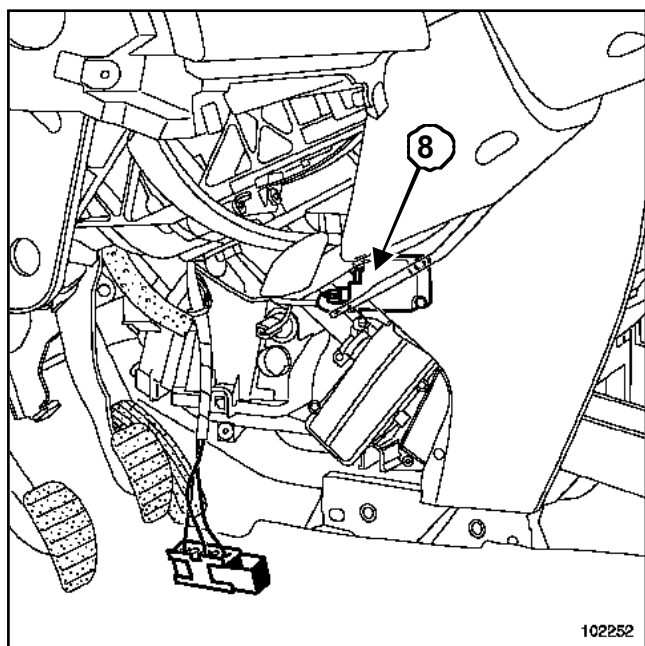
62B

DIRECTION A GAUCHE



102018

- Desserrer le plot plastique de liaison (6) entre le boîtier et la tôle de renfort de traverse.
- Déconnecter les résistances de chauffage.
- Dégrafer le faisceau de la tôle de renfort de traverse (7).
- Déposer la tôle de renfort de traverse.



102252

- Déconnecter le moteur (8).
- Déposer :
 - les trois vis de fixation du moteur (8),
 - le moteur (8).

REPOSE

- Procéder dans le sens inverse de la dépose.
- Tourner l'axe du volet avec un tournevis adéquat pour faire coïncider l'indexage du volet avec celui du moteur.
- Serrer aux couples :
 - les vis de fixation de la tôle de renfort de traverse (2,1 daN.m),
 - les vis de fixation de plot élastique (0,2 daN.m).

ATTENTION

Brancher la batterie ; effectuer les apprentissages nécessaires (Chapitre Batterie).

- Serrer au couple les vis du cache batterie (0,4 daN.m).

CLIMATISATION RÉGULÉE

Moteur de distribution

62B

DIRECTION A GAUCHE

Couples de serrage

vis du cache batterie	0,4 daN.m
-----------------------	-----------

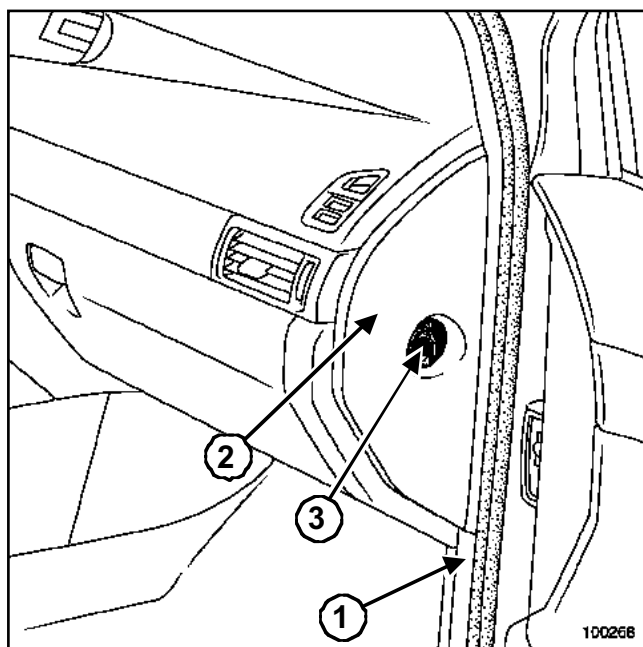
DÉPOSE

- Débrancher la batterie en commençant par la borne négative.

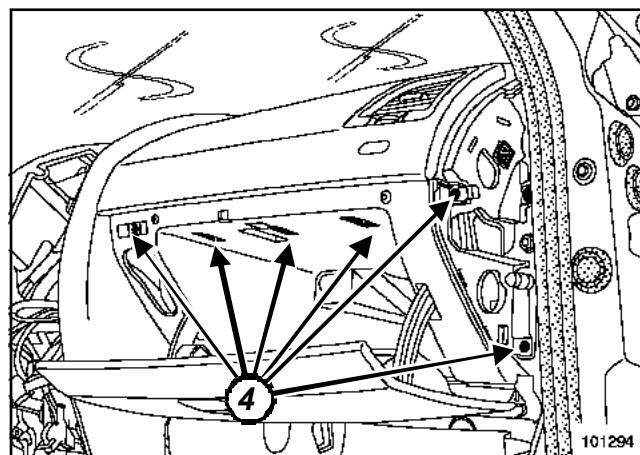
Nota :

Le moteur de distribution est situé au milieu à droite du boîtier de climatisation.

COMPARTIMENT HABITACLE

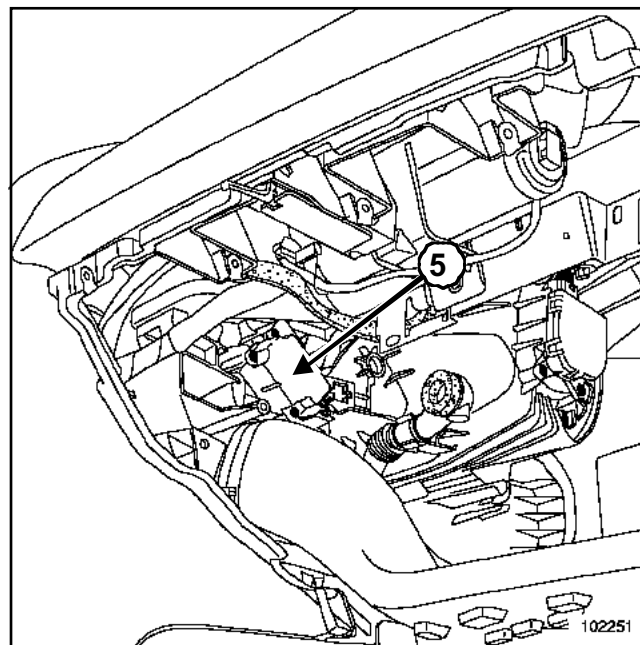


- Déposer :
 - la garniture de bas de marche avant (partie supérieure) (1).
 - la joue latérale (2) de la planche de bord.
- Déclipper le contacteur d'inhibition d'airbag passager (3).



101294

- Retirer les vis (4) de fixation du vide-poches.
- Déposer le vide poches.



102251

- Déconnecter le moteur (5).
- Déposer :
 - les trois vis de fixation du moteur (5),
 - le moteur (5).

REPOSE

- Procéder dans le sens inverse de la dépose.

CLIMATISATION RÉGULÉE

Moteur de distribution

62B

DIRECTION A GAUCHE

- Tourner l'axe du volet avec un tournevis adéquat pour faire coïncider l'indexage du volet avec celui du moteur.

ATTENTION

Brancher la batterie ; effectuer les apprentissages nécessaires (Chapitre **Batterie**).

- Serrer au couple les **vis du cache batterie (0,4 daN.m)**.

CLIMATISATION RÉGULÉE

Moteur de distribution

62B

DIRECTION A DROITE

Couples de serrage

vis du cache batterie	0,4 daN.m
-----------------------	-----------

DÉPOSE

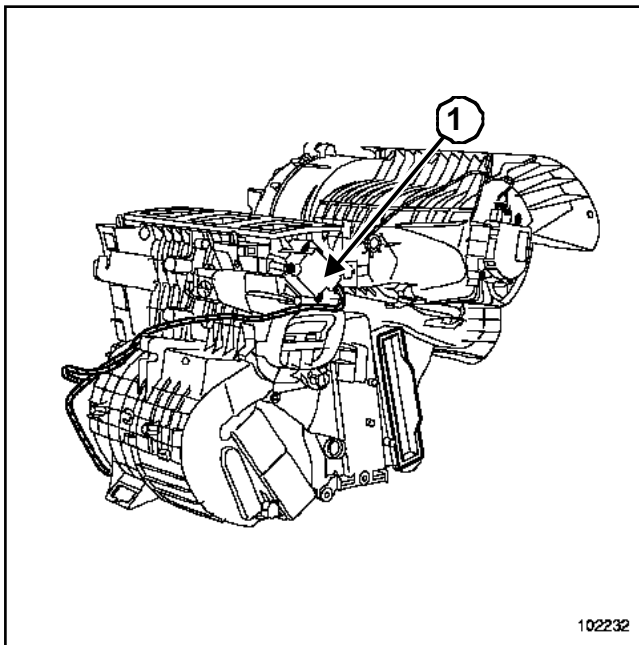
- Débrancher la batterie en commençant par la borne négative.

Nota :

Le moteur de distribution est situé au milieu à droite du bloc climatiseur.

COMPARTIMENT HABITACLE

- Déposer :
 - la planche de bord (Chapitre **Mécanismes et accessoires**),
 - la traverse de renfort (Chapitre **Structure supérieure avant**).



102232

- Déconnecter le moteur (1).
- Déposer :
 - les trois vis de fixation du moteur,
 - le moteur (1).

REPOSE

- Procéder dans le sens inverse de la dépose.

- Tourner l'axe du volet avec un tournevis adéquat pour faire coïncider l'indexage du volet avec celui du moteur.

ATTENTION

Brancher la batterie ; effectuer les apprentissages nécessaires (Chapitre **Batterie**).

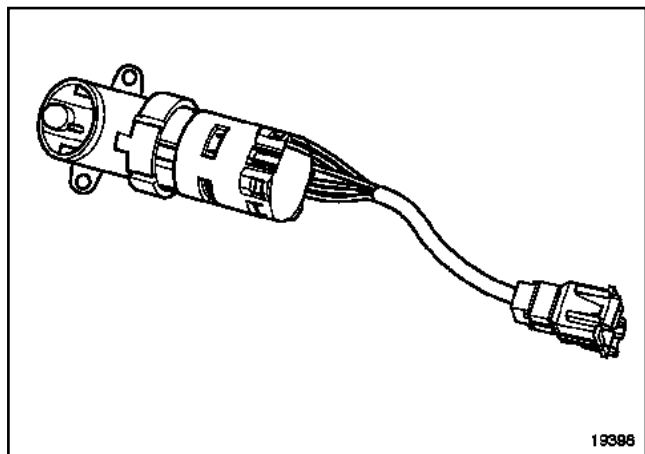
- Serrer au couple les **vis du cache batterie (0,4 daN.m)**.

CLIMATISATION RÉGULÉE

Sonde de température habitacle

62B

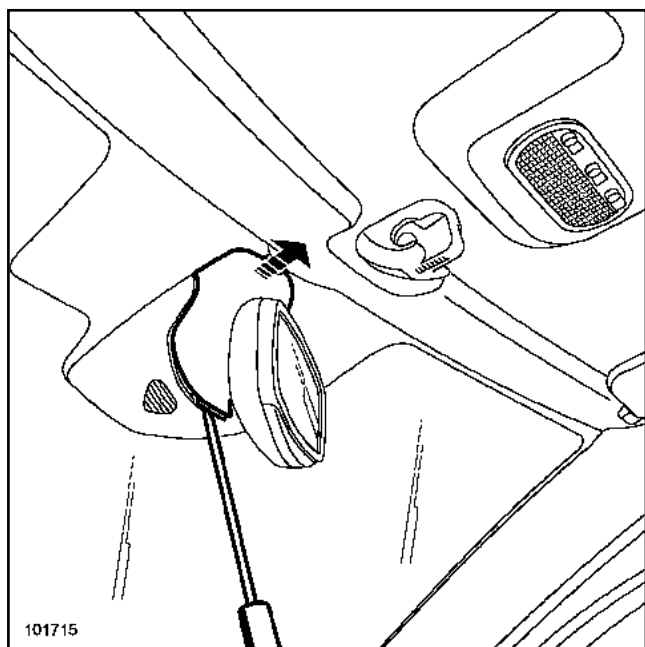
Situation



19398
19398

La sonde habitacle se situe dans la coquille inférieure de rétroviseur intérieur.

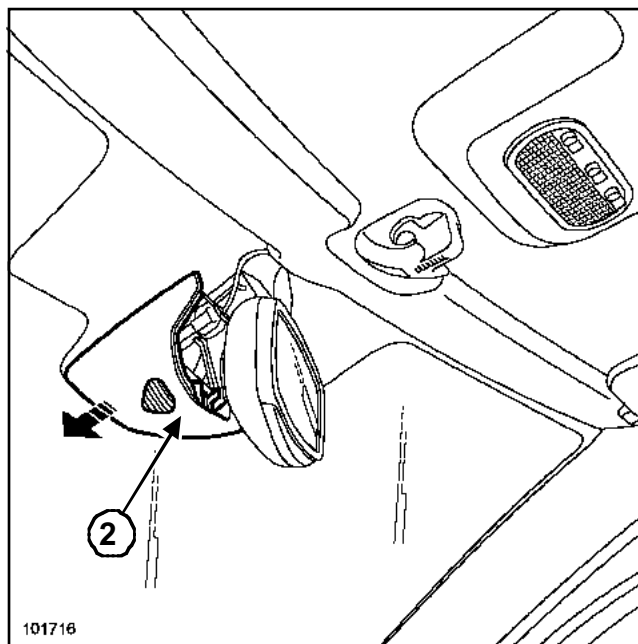
DÉPOSE



101715

101715

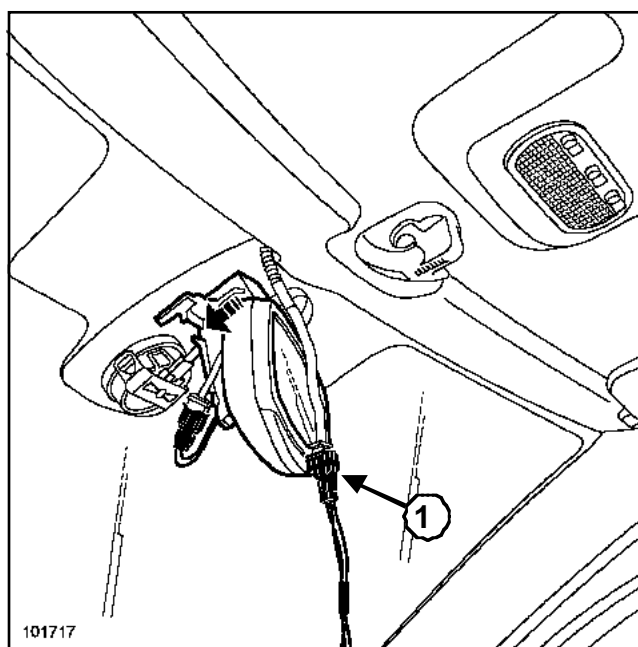
- ❑ Déclipper la coquille supérieure.



101716

101716

- ❑ Déclipper la coquille inférieure.



101717

101717

- ❑ Débrancher le connecteur (1) de la sonde de température habitacle.
- ❑ Déposer :
 - les deux vis de fixation de l'ensemble « sonde de température - détecteur d'humidité » situées à l'intérieur de la coquille (2),
 - l'ensemble « sonde de température - détecteur d'humidité ».

CLIMATISATION RÉGULÉE
Sonde de température habitacle

62B

REPOSE

Procéder dans le sens inverse de la dépose.

CLIMATISATION RÉGULÉE

Sonde de température extérieure

62B

Outillage spécialisé indispensable

Car. 1363

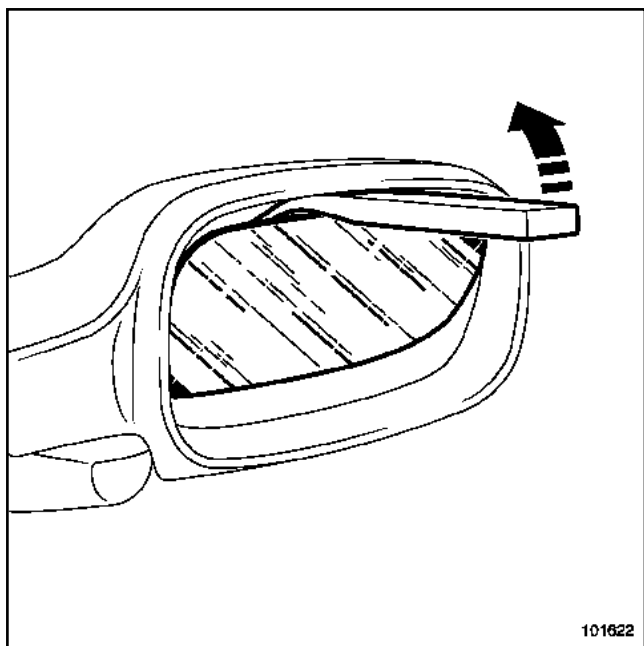
Outil de dépose glace de rétroviseur

La sonde de température extérieure est située dans le rétroviseur côté droit.

Contrôle de la résistance de la sonde de température

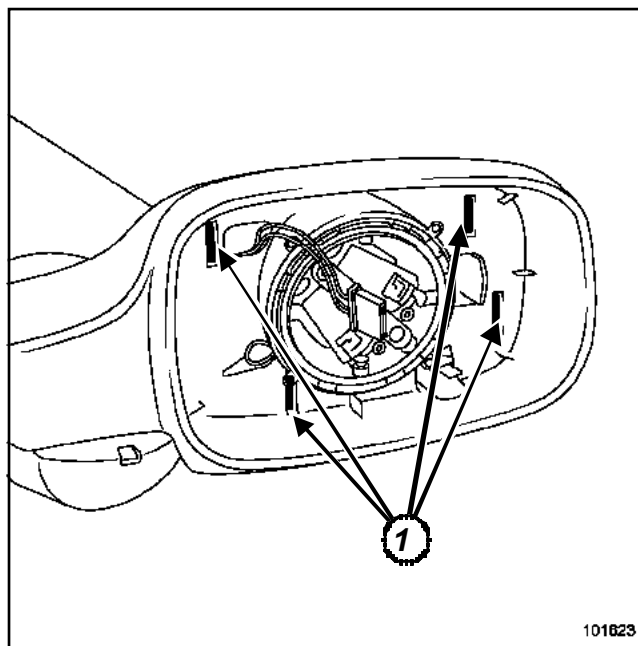
Température approximative (°C)	Résistance de la sonde (W)
Entre 0 et 5	Entre 5400 et 6200
Entre 6 et 10	Entre 4400 et 5400
Entre 11 et 15	Entre 3700 et 4400
Entre 16 et 20	Entre 3000 et 3700
Entre 21 et 25	Entre 2500 et 3000
Entre 26 et 30	Entre 2100 et 2500
Entre 31 et 35	Entre 1700 et 2100
Entre 36 et 40	Entre 1450 et 1700

DÉPOSE



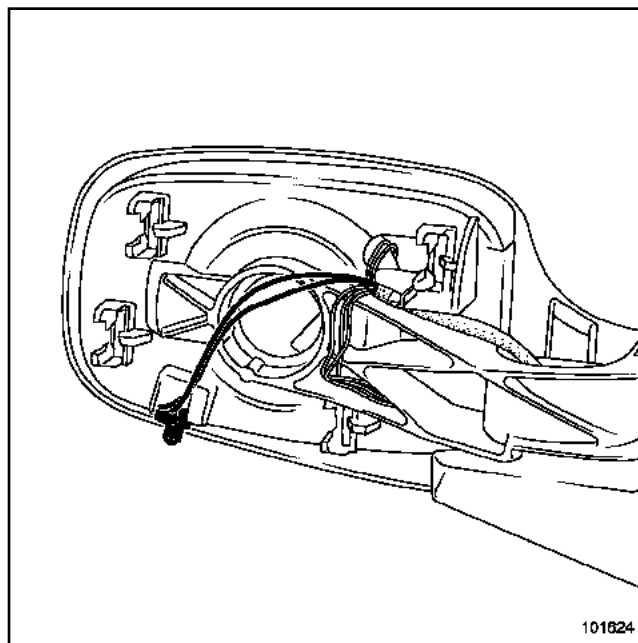
101622

- Déposer la glace du rétroviseur à l'aide de l'outil (Car. 1363).



101623

- Déposer la coquille de rétroviseur en agissant sur les ergots (1).

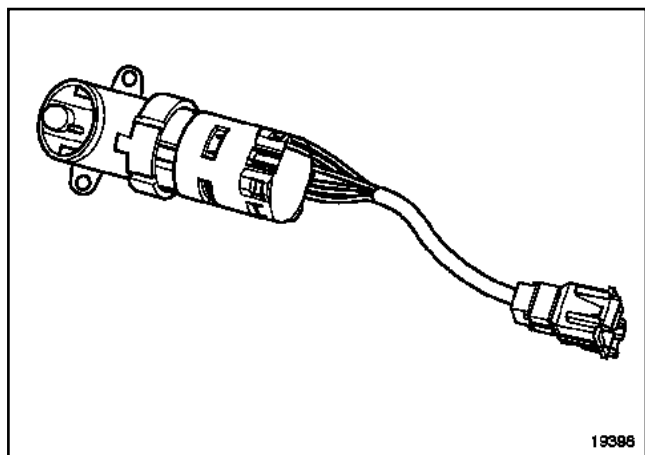


101624

- Déclipper la sonde de son support.
- Couper les fils.

REPOSE

- Souder les deux fils de la sonde de température et les isoler à l'aide de manchons thermorétractables.
- Remonter la coquille et la glace du rétroviseur.

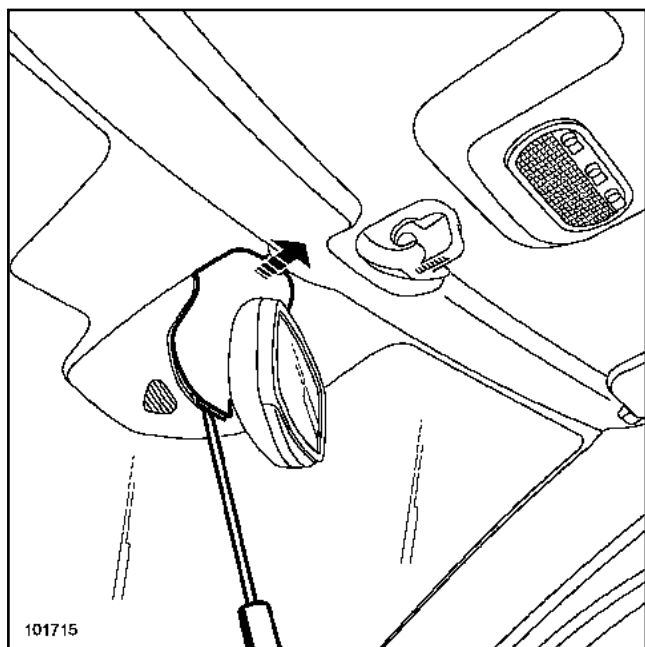


19398
19398

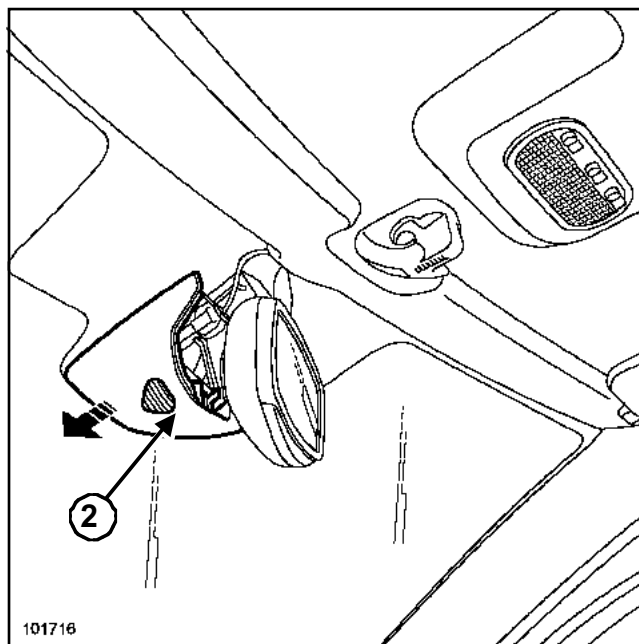
Nota :

Le capteur d'humidité est situé dans la micro-turbine en partie supérieure du rétroviseur intérieur.

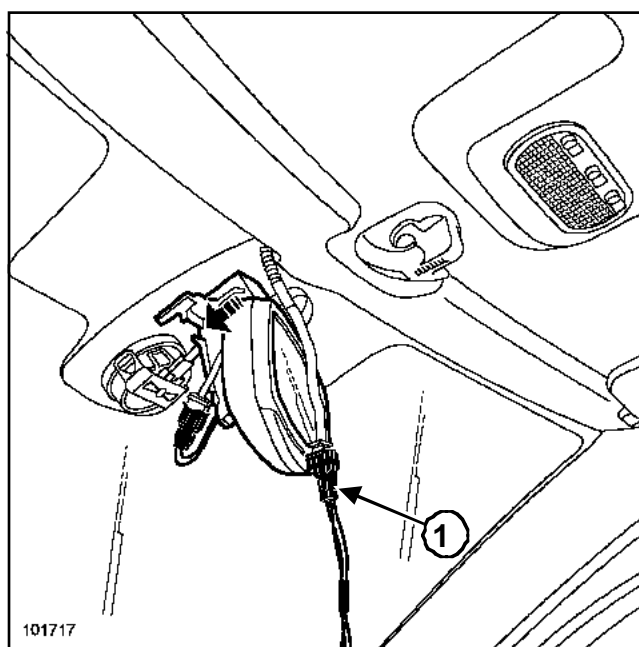
DÉPOSE



- Déclipper la coquille supérieure.



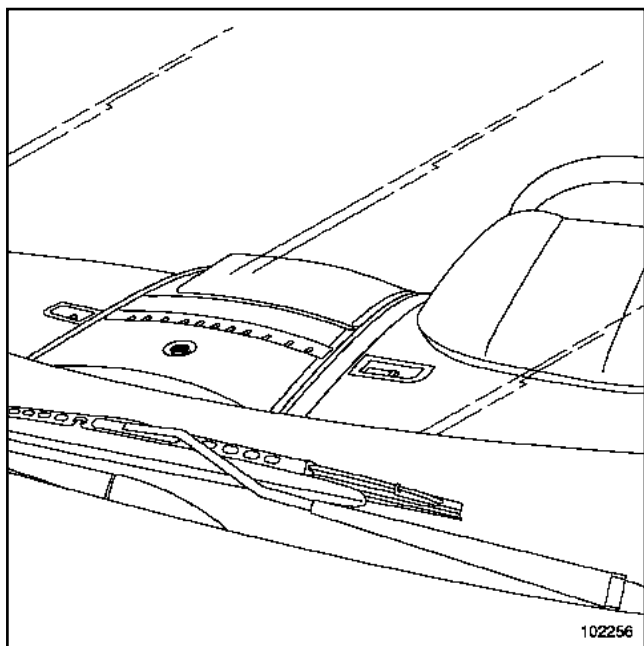
- Déclipper la coquille inférieure.



- Débrancher le connecteur (1) du capteur d'humidité.
- Déposer :
 - les deux vis de fixation de l'ensemble « sonde de température - détecteur d'humidité » situées à l'intérieure de la coquille (2),
 - L'ensemble « sonde de température - détecteur d'humidité ».

REPOSE

- Procéder dans le sens inverse de la dépose.



Nota :

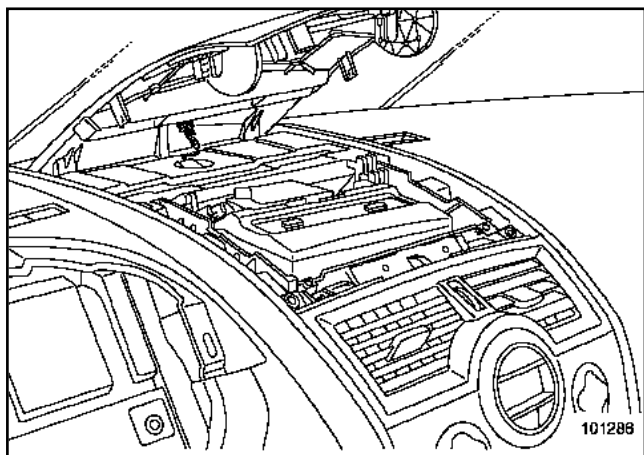
Le capteur est situé sur le centre de la planche de bord.

DÉPOSE

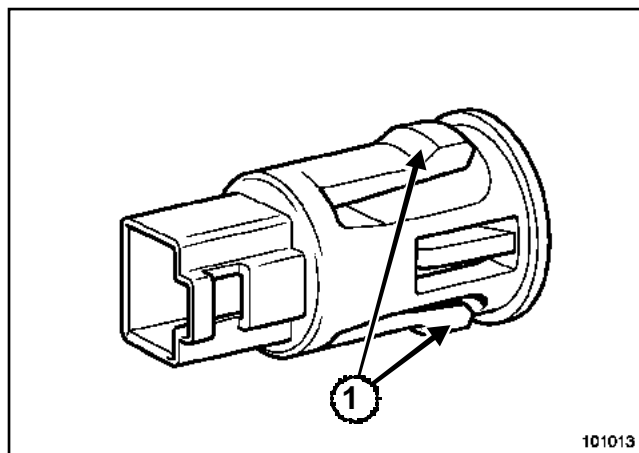
□

ATTENTION

- Ne pas dégrader le capteur d'ensoleillement directement par le haut.
- Le capteur d'ensoleillement est accessible après la dépose du dessus de la planche de bord.



- Déposer le haut de la planche de bord (Chapitre **Accessoires intérieurs**).



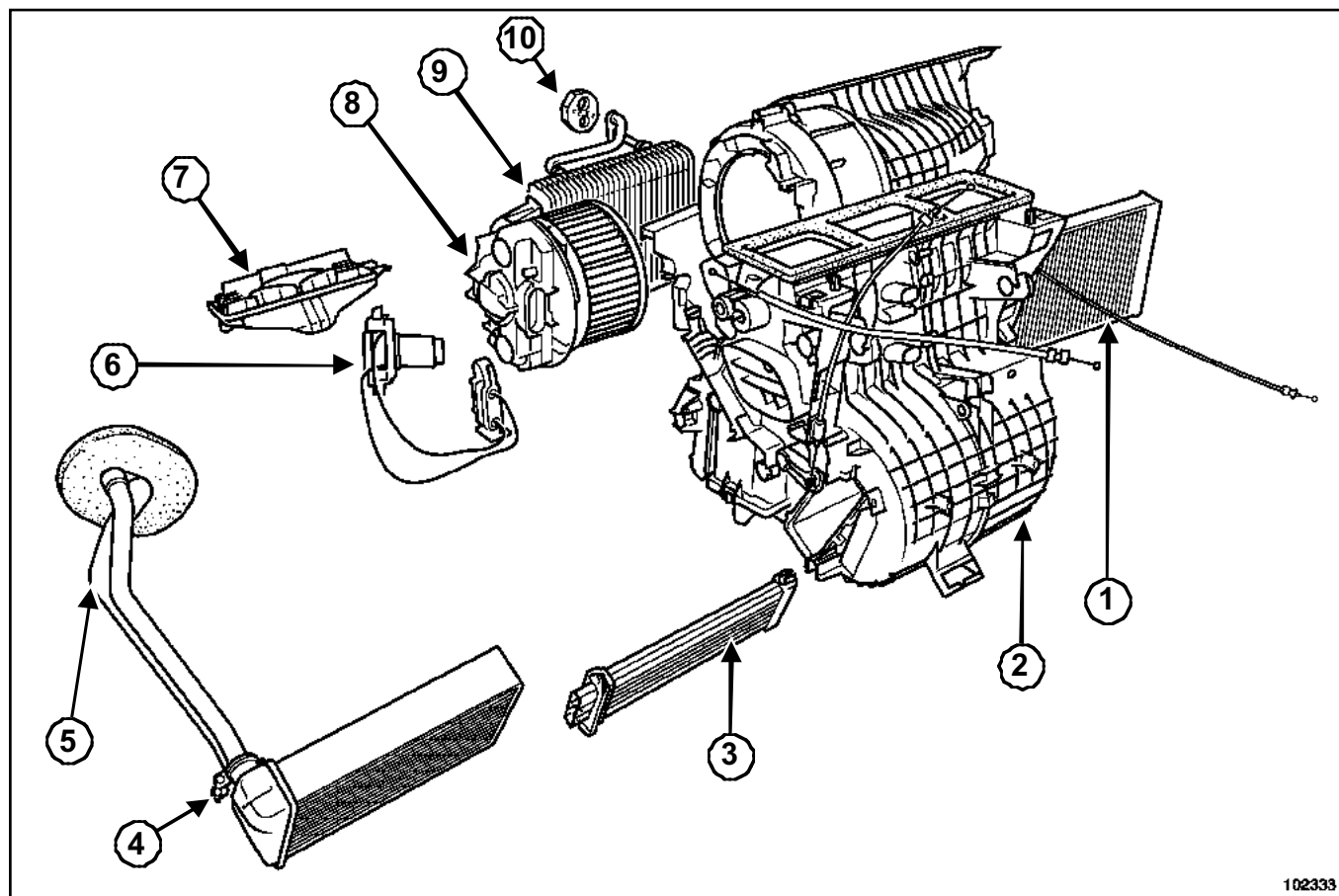
□ Déposer :

- le connecteur du capteur d'ensoleillement,
- le capteur d'ensoleillement (appuyer sur les deux pattes (1)).

REPOSE

- Procéder dans le sens inverse de la dépose.

BOÎTIER DE CLIMATISATION

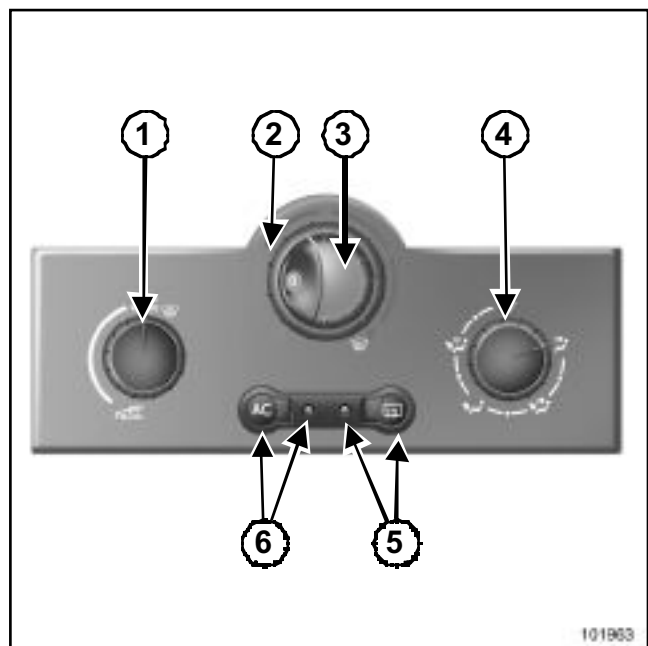


102333

102333

- | | |
|------|---|
| (1) | Filtre habitacle |
| (2) | Boîtier répartiteur |
| (3) | Boîtier de résistances de chauffage |
| (4) | Colliers du radiateur de chauffage |
| (5) | Canalisations du radiateur de chauffage |
| (6) | Calculateur |
| (7) | Couvercle d'évaporateur |
| (8) | Motoventilateur d'habitacle |
| (9) | Evaporateur |
| (10) | Bride d'évaporateur |

I - DESCRIPTION

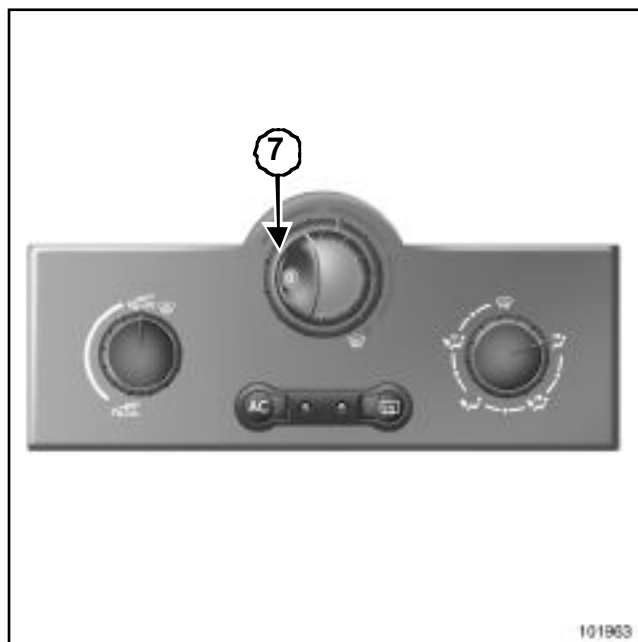


101963
101963

- (1) Commande de recyclage de l'air
- (2) Réglage de la température de l'air
- (3) Réglage de la vitesse de ventilation
- (4) Réglage de la répartition de l'air dans l'habitacle
- (5) Commande et témoin de la lunette arrière dégivrante et des rétroviseurs dégivrants (si le véhicule en est équipé)
- (6) Commande et témoin de mise en service de l'air conditionné

II - PRINCIPE DE FONCTIONNEMENT

Réglage de la température de l'air



101963
101963

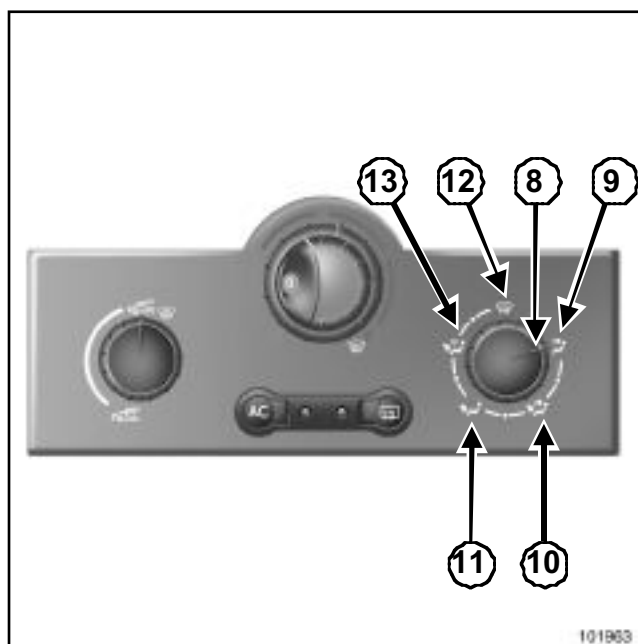
Tourner la commande (7) en fonction de la température désirée.

Plus le curseur est dans le rouge, plus la température sera élevée.

Lors d'une utilisation prolongée de l'air conditionné, une sensation de froid peut apparaître.

Elle est corrigée par un rajout d'air chaud (tourner la commande (7) vers la droite).

Répartition de l'air dans l'habitacle



101963
101963

Manoeuvrer la commande (8) pour mettre le curseur face aux positions repérées :

- Position en (9)

Le flux d'air est dirigé uniquement vers tous les aérateurs.

- Position en (10)

Le flux d'air est dirigé vers tous les aérateurs et les pieds.

Cette position est celle préconisée pour une meilleure atteinte du confort par temps chaud.

- Position en (11)

Le flux d'air est dirigé vers les pieds.

- Position en (13)

Le flux d'air est partagé entre les frises de désembuage du pare-brise et des vitres latérales et les pieds.

Cette position est celle préconisée pour une meilleure atteinte du confort par temps froid.

- Position en (12)

Tout le flux d'air est dirigé vers les frises de désembuage du pare-brise et des vitres latérales.

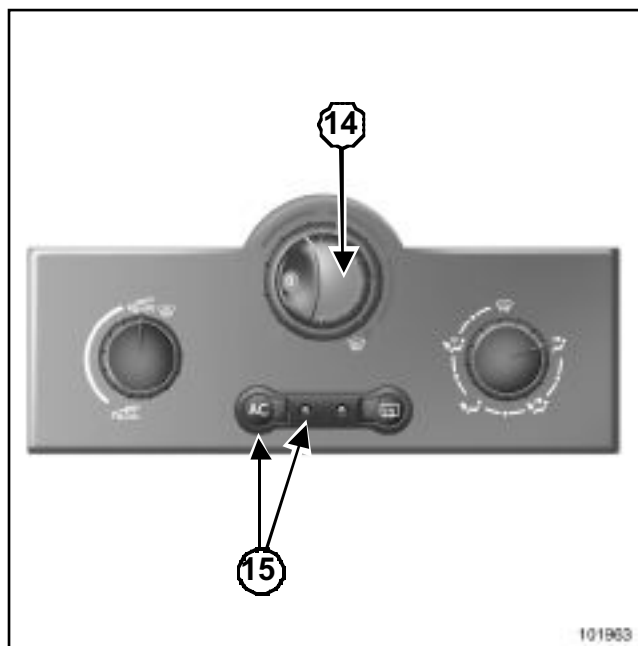
Nota :

Pour un désembuage rapide, positionner les commandes sur les positions :

- air extérieur,
- température maximale,
- désembuage.

L'utilisation de la climatisation permet d'accélérer le désembuage.

Réglage de la vitesse de ventilation



- Utilisation normale

Tourner la commande (14) sur l'une des quatre positions pour mettre en route le ventilation et régler sa puissance.

Positionner la commande en position 1 pour une ventilation minimale et en position 4 pour obtenir une ventilation maximale.

- Position 0

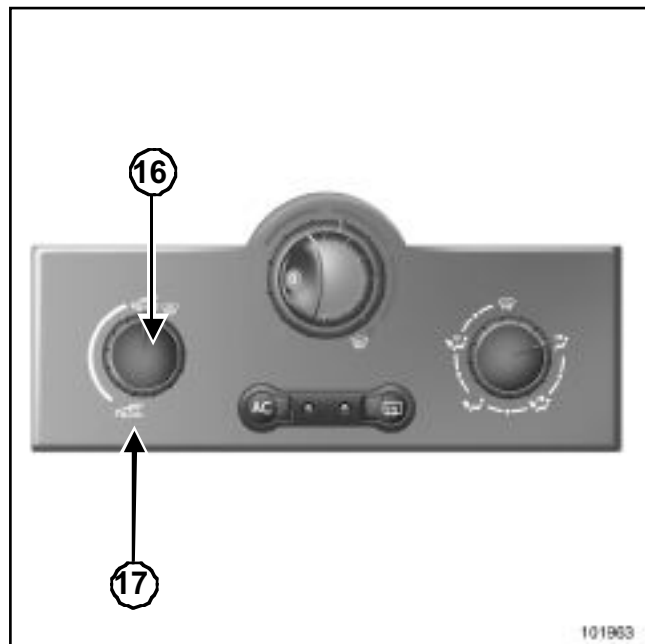
Dans cette position :

- l'air conditionné s'arrête automatiquement même si la touche (15) est activée (le voyant s'éteint),
- la vitesse de ventilation de l'air dans l'habitacle est nulle.

Il y a néanmoins un faible débit d'air lorsque le véhicule roule.

Cette position est à éviter en usage courant.

Mise en service du recyclage d'air (avec isolation de l'habitacle)



Tourner la commande (16) vers le symbole (17) de recyclage de l'air.

Dans ces conditions, l'air est pris dans l'habitacle et il est recyclé sans admission d'air extérieur.

Le recyclage d'air permet :

- de s'isoler de l'ambiance extérieure (circulation en zone polluée...),
- d'atteindre avec plus d'efficacité la température souhaitée dans l'habitacle.

ATTENTION

- L'utilisation prolongée de cette fonction peut entraîner une formation de buée sur les vitres latérales et le pare-brise et des désagréments dus à un air non renouvelé dans l'habitacle.
- En conséquence, repasser assez rapidement en fonctionnement normal (air extérieur) en tournant de nouveau la commande (16).

Outillage spécialisé indispensable

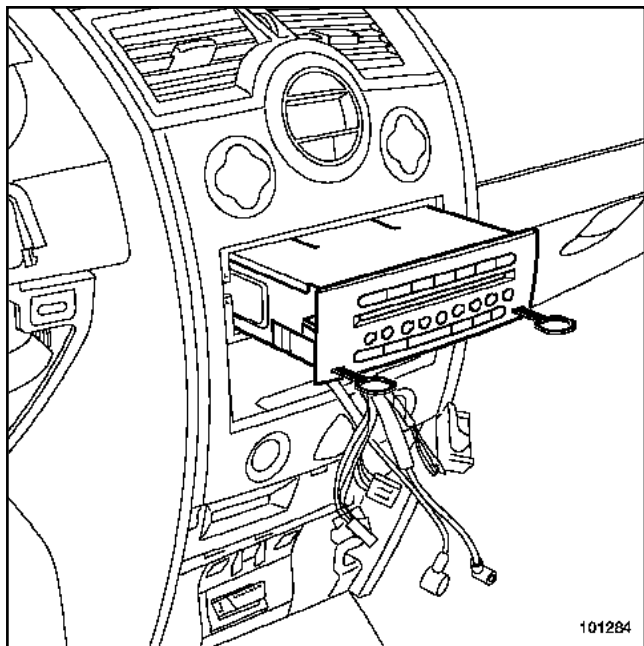
Ms. 1544	Outil de dépose auto-radio-Carminat Becker
Ms. 1373	Outil de dépose auto-radio Philips
Ms. 1639	Outil de dépose auto-radio - Changeur CD
Car. 1597	Levier de dépose des agrafes de poignée arrière de virage

Couples de serrage

vis de fixation de tableau de commande de climatisation	0,2 daN.m
vis du cache batterie	0,4 daN.m

DÉPOSE

- Débrancher la batterie en commençant par la borne négative.

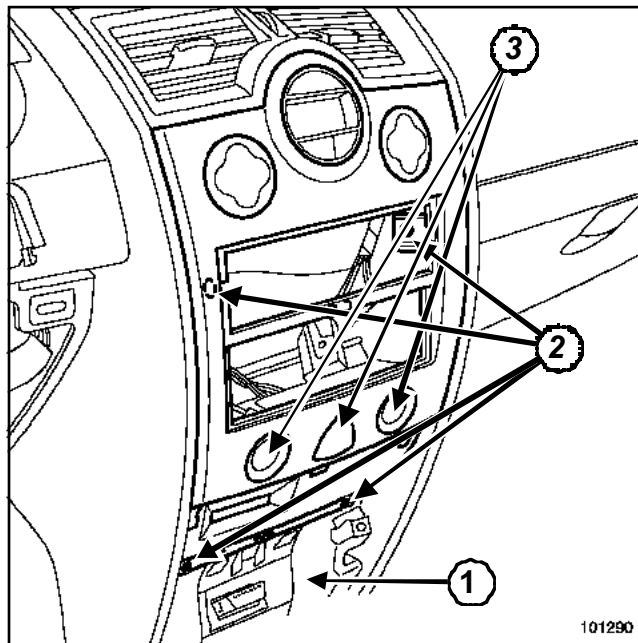


101284
101284

- Déposer :
 - le vide-poches central (si le véhicule en est équipé),
 - Carminat à l'aide de l'outil (Ms. 1544) ou (Ms. 1373) (si le véhicule en est équipé),
 - le changeur de disques compacts à l'aide de l'outil (Ms. 1639) (si le véhicule en est équipé),

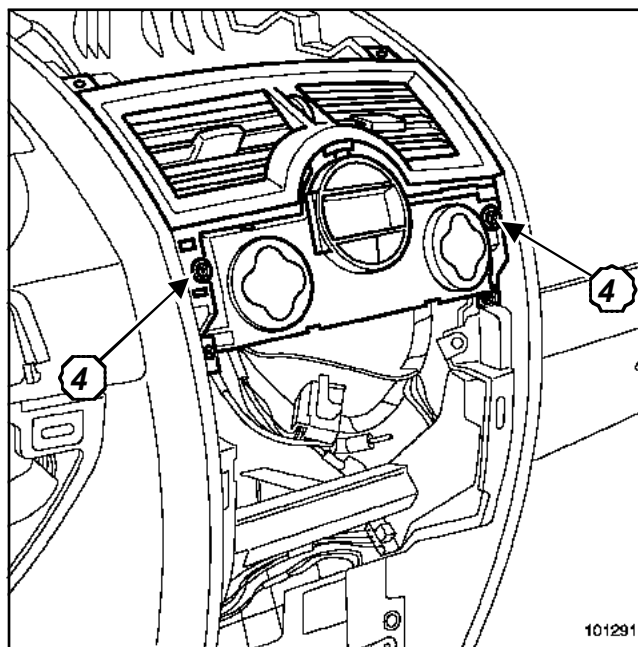
- la radio à l'aide de l'outil (Ms. 1373) (si le véhicule en est équipé).

- Débrancher les connecteurs.



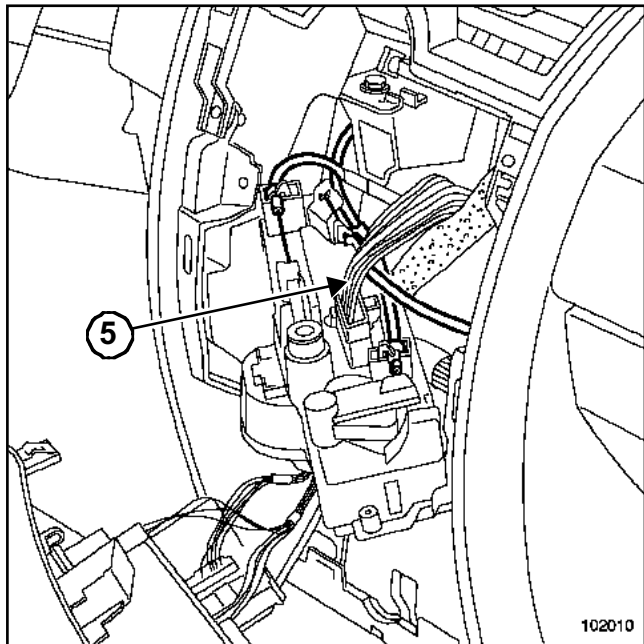
101290
101290

- Déposer :
 - la façade inférieure centrale en (1),
 - les quatre vis (2) de la façade centrale (3).
- Déclipper le support de lecteur de carte à l'aide de l'outil (Car. 1597).
- Débrancher les connecteurs de la façade centrale (3).

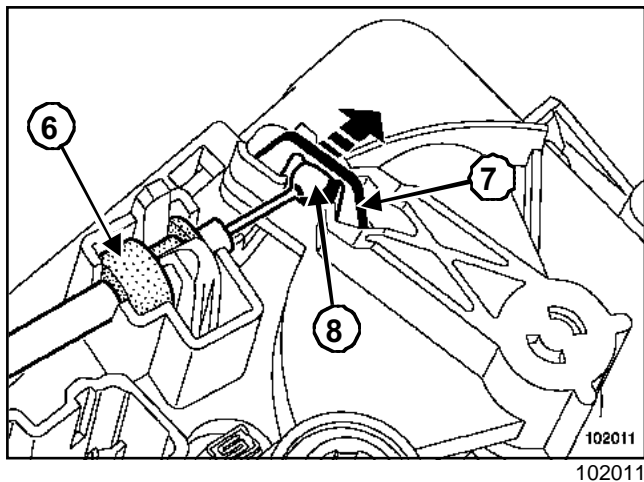


101291
101291

- Déposer les deux vis de fixation (4) du tableau de commande de climatisation.



- Extraire le tableau de commande de chauffage en l'inclinant vers l'intérieur de la planche de bord.
- Débrancher le connecteur (5) du tableau de commande.



- Déposer les câbles du tableau de commande de climatisation.
- Déboîter en (6).
- Ecarter la patte (7).
- Extraire la rotule (8).

REPOSE

-

Procéder dans le sens inverse de la dépose.

ATTENTION

Ne pas endommager les câbles de commande durant les opérations.

Nota :

- Le câble de commande de recyclage est de couleur noire.
- Le câble de commande de distribution est de couleur blanche.
- Le câble de commande de mixage est de couleur grise.
- Les câbles ne nécessitent pas de réglage.

ATTENTION

Brancher la batterie ; effectuer les apprentissages nécessaires (Chapitre Batterie).

- Serrer aux couples :

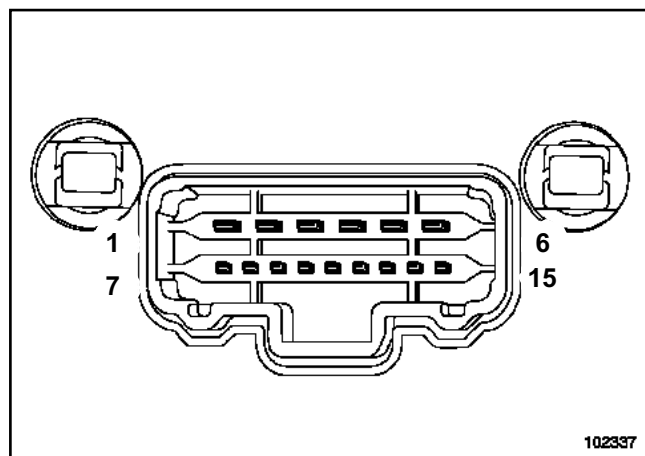
- la vis de fixation de tableau de commande de climatisation (0,2 daN.m),
- les vis du cache batterie (0,4 daN.m).

CLIMATISATION NON RÉGULÉE

Tableau de commande : Branchement

62C

TABLEAU DE COMMANDE



102337
102337

Voies tableau de commande	Affectation	Voie du capteur ou actuateur
1	masse	-
2	commande vitesse 1	voie 1 connecteur A du boîtier résistances
3	commande vitesse 2	voie 2 connecteur A du boîtier résistances
4	commande vitesse 3	voie 3 connecteur A du boîtier résistances
5	commande vitesse 4	voie 4 connecteur A du boîtier résistances
6	non utilisé	-
7	signal vitesse 0 groupe moto-ventilateur	unité centrale habitacle
8	+ après contact	-
9	demande fonctionnement lunette arrière dégivrante	unité centrale habitacle
10	commande témoin lunette arrière dégivrante	unité centrale habitacle
11	masse	-
12	retour témoin air conditionné	unité centrale habitacle
13	demande air conditionné	unité centrale habitacle
14	+ avant contact	-
15	+ feux de position	rhéostat d'éclairage