

Obr. 16. Elektrické schéma zapojení

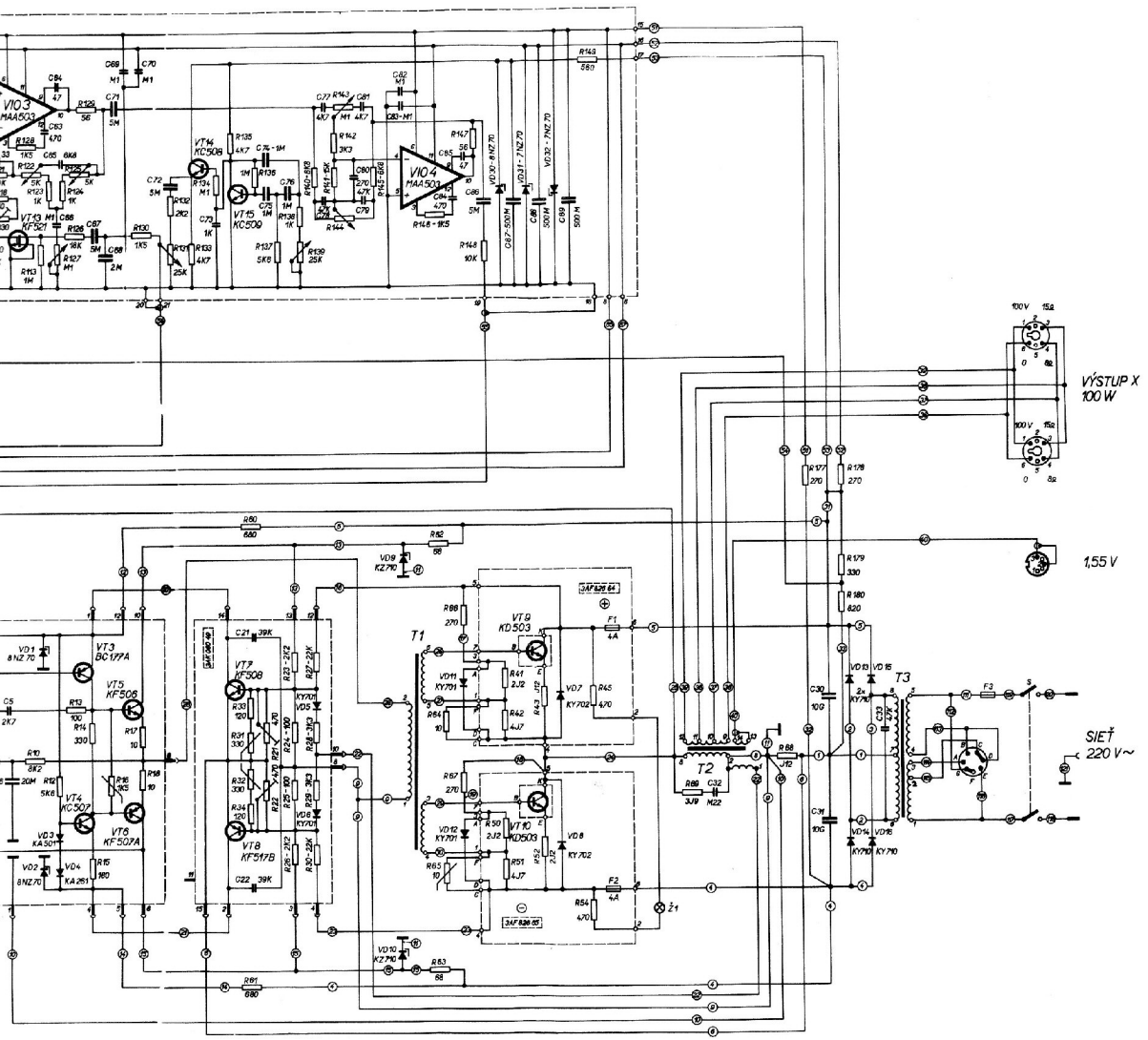


schéma zapojení ASO 500 - PŘÍLOHA I.